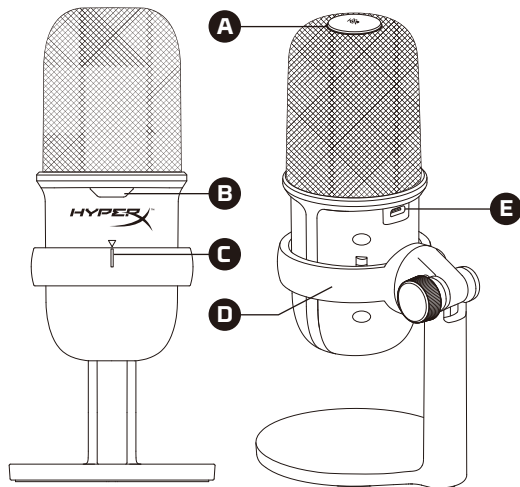


Overview

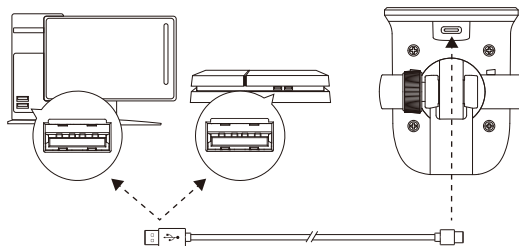


F

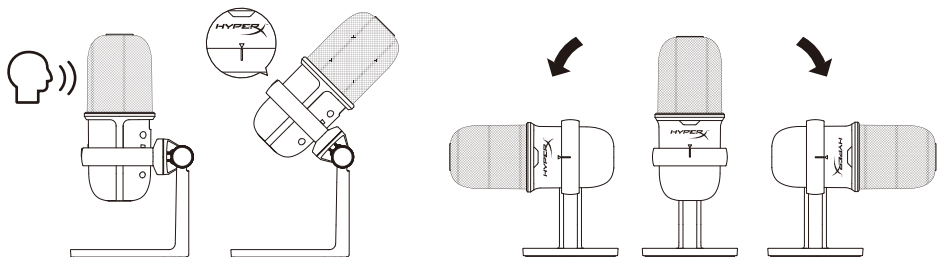


- A** Tap-to-mute sensor
- B** Microphone status LED
- C** Microphone alignment guide
- D** Microphone stand
- E** USB-C port
- F** USB cable

Using PC or PS4



Microphone Position

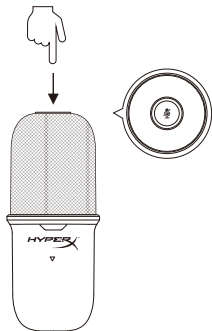


SoloCast should be placed with the front of the microphone facing the sound source. This is indicated by the alignment guide on both the microphone and the stand.

SoloCast can be rotated to allow for easy placement under a monitor.

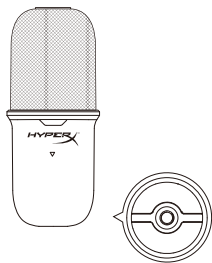
Muting the Microphone

Tap the top of the microphone to mute/unmute the microphone. The microphone status LED will flash when the mute is enabled.



Using a Microphone Mount

SoloCast can be removed from its stand and used with microphone mounts with either 3/8" or 5/8" threads.



Questions or Setup Issues?

Contact the HyperX support team or see user manual at: hyperxgaming.com/support/microphones

FRANÇAIS

Présentation

A - Capteur manuel de désactivation du micro

B - LED d'état du microphone

C - Guide d'alignement du micro

D - Pied de micro

E - Port USB-C

F - Câble USB

Utilisation avec PC ou PS4

Position du micro

La position de SoloCast doit orienter le micro face à la source sonore. Cette position est indiquée par les repères d'alignement sur le micro et sur le pied.

SoloCast peut pivoter pour simplifier le positionnement sous un écran.

Désactivation du micro

Touchez le haut du micro pour le désactiver/ activer. Le LED d'état du micro clignote quand le micro est désactivé.

Utilisation d'un support de micro

SoloCast peut être séparé de son pied et utilisé avec des supports de micro dotés d'un filetage de 3/8 ou 5/8 de pouce.

Questions ou problèmes de configuration?

Contactez l'équipe d'assistance HyperX ou consultez le manuel d'utilisation sur : hyperxgaming.com/support/microphones

ITALIANO

Descrizione generale del prodotto

A - Sensore di tacitazione audio "Tap-to-Mute"

B - LED di stato del microfono

C - Guida di allineamento microfono

D - Supporto microfono

E - Porta USB-C

F - Cavo USB

Utilizzo con PC o PS4

Posizione del microfono

SoloCast deve essere posizionato con la parte frontale del microfono rivolta verso la fonte sonora. Fare riferimento all'indicazione della guida di allineamento presente sia sul microfono che sul supporto. È possibile ruotare SoloCast per consentirne un facile posizionamento sotto un monitor.

Silenziamento del microfono

Toccare la parte superiore del microfono per silenziare o riattivare il microfono. Il LED di stato del microfono lampeggia quando è attiva la funzione di silenziamento del microfono.

Utilizzo con una staffa per microfono

È possibile rimuovere SoloCast dal suo supporto ed installarlo su staffe per microfono con filettature da 3/8" o 5/8".

Avete altre domande o dubbi sulla configurazione?

Contattate il team di supporto HyperX, oppure consultare il manuale utente all'indirizzo: hyperxgaming.com/support/microphones

DEUTSCH

Übersicht

A - Stummschalten durch Antippen

B - Mikrofonstatus-LED

C - Anleitung zur Ausrichtung des Mikrofons

D - Mikrofonständer

E - USB-C-Anschluss

F - USB-Kabel

Verwendung mit PC oder PS4

Mikrofonposition

Das SoloCast sollte mit der Vorderseite des Mikrofons in Richtung der Tonquelle ausgerichtet werden. Sowohl auf dem Mikrofon als auch auf dem Ständer finden Sie Hinweise zur Ausrichtung.

Das SoloCast kann gedreht werden, damit es leicht unter einem Monitor aufgestellt werden kann.

Stummschalten des Mikrofons

Tippe zum Stummschalten des Mikrofons bzw. zum Aufheben der Stummschaltung oben auf das Mikrofon. Die Mikrofonstummschalt-LED blinkt, wenn die Stummschaltung aktiv ist.

Verwendung einer Mikrofonhalterung

Das SoloCast kann aus seinem Ständer gelöst werden und kann mit Mikrofonhalterungen mit 3/8" oder mit 5/8" Gewinde verwendet werden.

Fragen oder Probleme bei der Einrichtung?

Wende dich an das HyperX-Support-Team oder lies in der Bedienungsanleitung nach unter: hyperxgaming.com/support/microphones

POLSKI

Prezentacja

A - Czujnik wyciszania dotykami

B - Wskaźnik LED stanu mikrofonu

C - Przewodnik dotyczący ułożenia mikrofonu

D - Podstawka do mikrofonu

E - Port USB-C

F - Przewód USB

Korzystanie z PC lub PS4

Pozycja mikrofonu

Mikrofon SoloCast należy umieścić przodem skierowanym do źródła dźwięku. Pokazano to w przewodniku dotyczącym ułożenia, zarówno dla mikrofonu, jak i podstawki.

Mikrofon SoloCast można obracać, aby łatwo umieścić go pod monitorem.

Wyciszenie mikrofonu

Dotknij górnej części mikrofonu, aby go wyciszyć lub ponownie uaktywnić. Miganie wskaźnika LED stanu mikrofonu oznacza, że mikrofon jest wyciszony.

Korzystanie z uchwytu do mikrofonu

Można zdjąć mikrofon SoloCast z podstawki i korzystać z uchwytu na mikrofon z gwintem 3/8 cala lub 5/8 cala.

Pytania? Problemy z konfiguracją?

Skontaktuj się z zespołem pomocy technicznej HyperX lub przeczytaj podręcznik użytkownika na stronie: hyperxgaming.com/support/microphones

ESPAÑOL

Resumen

- A** - Sensor Tocar-para-silenciar
- B** - LED de estado de micrófono
- C** - Guía de alineación del micrófono
- D** - Pie del micrófono
- E** - Puerto USB tipo C
- F** - Cable USB

Uso con PC o PS4

Posición del micrófono

SoloCast debe ser ubicado con la parte delantera del micrófono mirando hacia la fuente del sonido. Esto es indicado por la guía de alineación tanto en el micrófono como en el pie.

SoloCast puede ser rotado para permitir una fácil ubicación debajo de un monitor.

Silenciar el micrófono

Tocar suavemente la parte superior del micrófono para activar/desactivar el silencio del micrófono. El LED de estado de micrófono indicará cuándo se habilita el modo mudo.

Utilización del pie de micrófono

SoloCast puede ser retirado de su pie y utilizado con un pie para micrófono solo con roscas de 3/8" o 5/8".

¿Tienes alguna pregunta o consulta sobre la instalación?

Comunícate con el equipo de soporte de HyperX o consulta el manual del usuario en: hyperxgaming.com/support/microphones

PORTUGUÊS

Visão geral

- A** - Sensor de toque para silenciar
- B** - LED de status do microfone
- C** - Guia de alinhamento do microfone
- D** - Suporte do microfone
- E** - Porta USB Tipo C
- F** - Cabo USB

Uso no PC ou PS4

Posição do microfone

O SoloCast deve ser colocado com a frente do microfone voltada para a fonte de som. Isso é indicado pela guia de alinhamento no microfone e no suporte.

O SoloCast pode ser girado para permitir uma fácil colocação sob um monitor.

Cancelar o som do microfone

Bata na parte superior do microfone para cancelar/ativar o som do microfone. O LED de status do microfone irá piscar quando a função mudo estiver ativada.

Usando uma montagem de microfone

O SoloCast pode ser removido de seu suporte e usado com montagens de microfone com roscas de 3/8 ou 5/8 pol.

Dúvidas ou problemas na Instalação?

Contate a equipe de suporte HyperX ou consulte o manual do usuário em: hyperxgaming.com/support/microphones

ČEŠTINA

Přehled

- A** - Senzor vypnutí dotykem
- B** - Stavová LED mikrofonu
- C** - Vodítko pro vyrovnání mikrofonu
- D** - Stojan mikrofonu
- E** - Port USB-C
- F** - USB kabel

Použití na počítači nebo konzoli PS4

Poloha mikrofonu

SoloCast je nutné umístit s přední částí mikrofonu směrem ke zdroji zvuku. Toto je indikováno pomocí vyrovnávacího vodítka na mikrofonu i stojanu.

SoloCast lze otáčet tak, aby se dal snadno umístit pod monitor.

Ztlumení mikrofonu

Klepnutím na horní část mikrofonu ztlumíte/zapnete mikrofon. Stavová LED mikrofonu bude blikat, když je ztlumení aktivní.

Použití držáku mikrofonu

SoloCast lze vyjmout ze stojanu a použít s mikrofonními držáky s 3/8" nebo 5/8" závity.

Otázky nebo problémy s nastavením?

Kontaktuj tým podpory HyperX nebo si přečti uživatelskou příručku na adrese: hyperxgaming.com/support/microphones

УКРАЇНСЬКА

Огляд

- A** - Сенсорна кнопка для вимкнення мікрофона
- B** - Світлодіодний індикатор стану мікрофона
- C** - Напрямна вирівнювання мікрофона
- D** - Мікрофонна стійка
- E** - Роз'єм USB-C
- F** - USB-кабель

Використання з комп'ютером або PS4

Розташування мікрофона

SoloCast слід розташовувати так, щоб передню частину мікрофона було спрямовано на джерело звуку. На це вказує напрямна вирівнювання на мікрофоні та стійці.

SoloCast можна повертати для зручного розміщення під монітором.

Вимкнення мікрофона

Торкніться верхньої частини мікрофона, щоб вимкнути або ввімкнути мікрофон. Світлодіодний індикатор стану мікрофона почне блимати після вимкнення мікрофона.

Використання утримувача мікрофона

SoloCast можна знімати зі стійки та використовувати разом з утримувачами, що мають нарізі 3/8 дюйма або 5/8 дюйма.

Виникли питання або проблеми під час установки?

Зверніться до служби підтримки HyperX або дивіться посібник користувача на сайті: hyperxgaming.com/support/microphones

РУССКИЙ

Обзор

- A - Сенсорный датчик отключения звука
- B - Светодиодный индикатор состояния микрофона
- C - Руководство по настройке микрофона
- D - Подставка для микрофона
- E - Порт USB-C
- F - USB-кабель

Использование с компьютером или игровой приставкой PS4

Размещение микрофона

SoloCast следует размещать таким образом, чтобы передняя поверхность микрофона была направлена в сторону источника звука. Правильное положение задается направляющей на микрофоне и подставке.

SoloCast можно поворачивать, чтоб облегчает его размещение под монитором.

Отключение звука микрофона

Чтобы отключить или включить звук микрофона, коснитесь его верхней части. Индикатор состояния микрофона мигает, когда отключен звук.

Использование микрофонной стойки

SoloCast можно снять с подставки и использовать с микрофонными стойками с 3/8- или 5/8-дюймовыми резьбовыми разъемками.

Вопросы или проблемы с настройкой?

Свяжитесь с командой технической поддержки HyperX или обратитесь к руководству пользователя по адресу: hyperxgaming.com/support/microphones

繁體中文

概觀

- A - 觸控式靜音控制
- B - 麥克風狀態 LED 指示燈
- C - 麥克風擺放校準點
- D - 麥克風架
- E - USB-C 連接埠
- F - USB 線

在 PC 或 PS4 上使用

連接麥克風

麥克風放置說明

請將 SoloCast 依據校準點的位置正確擺放，並將麥克風正面朝向聲音來源。請將麥克風上的符號與支架上的記號對齊。您可以旋轉 SoloCast，方便將其放置於螢幕下方。

靜音麥克風

觸控麥克風上方可啟用或解除麥克風靜音。麥克風靜音時，LED 指示燈將會閃爍。

使用麥克風固定架

您可以將 SoloCast 從支架上拆下，並且安裝於具備 3/8" 或 5/8" 螺紋的麥克風固定架上。

有任何安裝或使用問題？

請聯絡 HyperX 支援團隊或參閱使用者手冊，網址為：hyperxgaming.com/support/microphones

简体中文

概述

A - 点击静音传感器

B - 麦克风状态 LED

C - 麦克风校准指南

D - 麦克风支架

E - USB-C 端口

F - USB 线缆

使用 PC 或 PS4

麦克风位置

SoloCast 应该放在麦克风前面，面向声源。麦克风和支架上的校准指南对此做出了说明。

SoloCast 可以旋转，以便轻松放置在显示器之下。

麦克风静音

接触麦克风顶部，以静音麦克风/取消麦克风静音。

启用静音时，麦克风状态 LED 会闪烁。

使用麦克风支架

SoloCast 可从自带的支架上移除，并与带有 3/8" 或 5/8" 螺纹的麦克风支架一起使用。

存有疑问或遇到设置问题？

请联系 HyperX 支持团队，或者参阅我们的用户手册
hyperxgaming.com/support/microphones

日本語

概要

A - タッチ式ミュートセンサー

B - マイクステータス LED

C - マイク配置ガイド

D - マイクスタンド

E - USB-C ポート

F - USB ケーブル

PC または PS4 の使用

マイクの位置

SoloCast は、マイクの前を音源に向けて配置してください。これは、マイクとスタンドの配置ガイドです。

SoloCast は回転可能で、モニターの下に簡単に配置できます。

マイクのミュート

マイクをミュート/ミュート解除するには、マイクの上部をタップします。マイクステータス LED は、ミュートが有効になると光ります。

マイクマウントの使用

SoloCast はスタンドから取り外して、3/8 インチまたは 5/8 インチのスレッドのマイクマウントで使用できます。

ご質問、またはセットアップに問題がありますか？

ライティングをカスタマイズするには、HyperX NGENUITY ソフトウェアを hyperxgaming.com/ngenuity でダウンロードしてください

ご質問、またはセットアップに問題がありますか？

HyperX サポートチームにご連絡ください。または、次のサイトでユーザーマニュアルをご参照ください。

hyperxgaming.com/support/microphones

개요

- A - 원터치 음소거 센서
- B - 마이크 상태 LED
- C - 마이크 정렬 가이드
- D - 마이크 스탠드
- E - USB C 포트
- F - USB 케이블

نظرة عامة

- A - مستشعر الضغط لكم الصوت
- B - مصباح LED الخاصة بحالة الميكروفون
- C - دليل محاذاة الميكروفون
- D - حامل الميكروفون
- E - منفذ USB-C
- F - كابل USB

PC 또는 PS4 에서 사용

استخدام PC أو PS4

마이크 위치

SoloCast의 마이크 전방에 음원 소스가 위치하도록 배치하십시오. 마이크와 스탠드 모두 정렬 가이드에 표시됩니다. SoloCast를 회전시켜 모니터 아래에 쉽게 배치할 수 있습니다.

موضع الميكروفون

بـحيث تكون مقدمة الميكروفون مواجهة لمصدر الصوت. يشار إلى ذلك بواسطة SoloCast يجب وضع دليل المحاذاة على الميكروفون والحامل للسماح بوضعه بسهولة تحت الشاشة SoloCast يمكن تدوير.

마이크 음소거

마이크 상단을 터치하여 마이크를 음소거/해제 하십시오. 음소거가 활성화되면 마이크 상태 LED가 깜박입니다.

كتم صوت الميكروفون

انقر فوق الجزء العلوي من الميكروفون لـكتم/الغاء كتم صوت الميكروفون سيومض مصباح LED الخاص بحالة الميكروفون بهذا عندما يتم تمكين كتم الصوت

마이크 마운트 사용 시

SoloCast는 스탠드에서 분리하여 3/8" 또는 5/8" 나사산이 지원되는 마이크 마운트와 사용할 수 있습니다.

استخدام مثبت الميكروفون

من الحامل واستخدامه مع مثبتات ميكروفونات بخيوط مقاس 3/8 بوصة أو SoloCast 5/8 يمكن إزالة بوصة.

질문 혹은 설치에 문제가 있으십니까?

HyperX 지원팀에 문의하거나 사용설명서를 다음에서 참조하십시오. hyperxgaming.com/support/microphones

أي أسئلة أو مشكلات في الإعداد؟

أو راجع دليل المستخدم على HyperX اتصل بفريق دعم hyperxgaming.com/support/microphones

ROMÂNĂ

Descriere generală

A - Senzor pentru dezactivarea sunetului prin atingere

B - LED stare microfon

C - Ghidaj de aliniere pentru microfon

D - Suport microfon

E - Port USB-C

F - Cablu USB

Utilizarea cu PC sau PS4

Poziția microfonului

SoloCast trebuie amplasat cu partea frontală a microfonului spre sursa sunetului. Ghidajul de aliniere de pe microfon și suport servește acestui scop.

SoloCast poate fi rotit pentru a permite amplasarea ușoară sub un monitor.

Dezactivarea sunetului microfonului

Atinge partea de sus a microfonului pentru a dezactiva/activa sunetul microfonului. Ledul de stare al microfonului se va aprinde intermitent când sunetul este dezactivat.

Utilizarea unei baze de microfon

SoloCast poate fi scos din suportul său și utilizat cu baze de microfon, având filetul de 3/8" sau 5/8".

Întrebări sau probleme de instalare?

Contactează echipa de asistență HyperX sau consultă manualul de utilizare la adresa: hyperxgaming.com/support/microphones

SLOVENŠČINA

Pregled

A - Tipalo dotika za izklop zvoka

B - LED za stanje mikrofona

C - Vodnik za poravnavanje mikrofona

D - Stojalo za mikrofon

E - Vhod USB-C

F - Kabel USB

Uporaba računalnika ali konzole PS4

Položaj mikrofona

SoloCast je treba s sprednjim delom mikrofona usmeriti proti viru zvoka. To je označeno z vodnikom za poravnavanje na mikrofonu in stojalu.

SoloCast se lahko vrti, da se omogoči preprosta namestitev pod monitorjem.

Utišanje mikrofona

Dotaknite se vrha mikrofona, da izklopite/vklopite zvok mikrofona. LED za stanje mikrofona utripa, ko je utišanje omogočeno.

Uporaba nosilca za mikrofon

SoloCast se lahko odstrani iz stojala in uporabi z nosilci za mikrofon z navojem 3/8" ali 5/8".


Ali imate vprašanja oziroma težave pri nameščanju?

Obrnite se na ekipo za podporo HyperX ali si oglejte uporabniški priročnik na: hyperxgaming.com/support/microphones

产品中有毒有害物质或元素的名称及含量标识表						
部件名称 (Parts Name)	有毒有害物质或元素 HyperX Solocast					
	铅 (Pb)	汞 (Hg)	镉 (Cd)	六价铬 (Cr(VI))	多溴联苯 (PBB)	多溴二苯醚 (PBDE)
电路板	X	○	○	○	○	○
螺丝	X	○	○	○	○	○
麦克风	X	○	○	○	○	○

本表格依据 SJ/T 11364 的规定编制。
 ○: 表示该有害物质在该部件所有均质材料中的含量均在 GB/T 26572 规定的限量要求以下。
 X: 表示该有害物质至少在该部件的某一均质材料中的含量超出 GB/T 26572 规定的限量要求。

此标志为产品的环保使用期限标志, 且此环保使用期限只适用于产品正常工作的温度和湿度等条件。



HyperX is a division of Kingston.

THIS DOCUMENT SUBJECT TO CHANGE WITHOUT NOTICE

©2020 Kingston Technology Corporation, 17600 Newhope Street, Fountain Valley, CA 92708 USA

All rights reserved. All registered trademarks and trademarks are the property of their respective owners.