

# POWER BOX

## UŽIVATELSKÝ MANUÁL

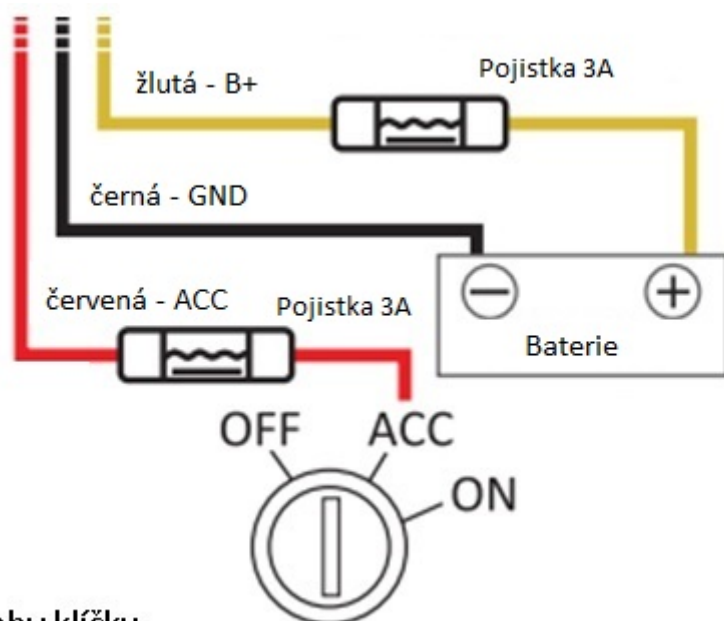
Skrytý zdroj složí k napájení přes pojistkovou skříň pro autokamery CEL-TEC K4 Dual GPS / K5 Triple / M12 Exclusive apod.

Zařízení slouží pro aktivní parkovací režim (automatické spuštění záznamu při otřesu) i v momentě, kdy je vypnutý motor automobilu. Tato funkce je vysvětlena v manuálech jednotlivých zařízení.

Vstupní napětí 8.5 - 28V, výstupní napětí 5V, výstupní proud až 3A podle modelu. Nastavitelná ochrana proti vybití autobaterie ve třech stupních (H = 12.1V, M = 11.8V, L = 11.3V, pokud napětí baterie klesne pod danou hodnotu, vypne se napájení). Ochrana se vybaví po cca 60 sec po detekci nízkého napětí. Po vybavení ochrany se power box již sám nezapne, i když se napětí nastartováním zvedne nad nastavenou hodnotu, zapne se tím, jakmile se na vodič ACC přivede napětí.

Pojistky jsou typu MINI, pokud váš vůz disponuje jiným typem pojistek (STANDARD, MICRO), je nutné dokoupit daný pojistkový rozbočovač/adaptér na pojistky (nelze zakoupit u nás).

Zapojení Power boxu:



Polohy klíčku