



Lovecká kamera M50 | SJCAM 打猎 摄像机



Uživatelská příručka k lovecké kameře

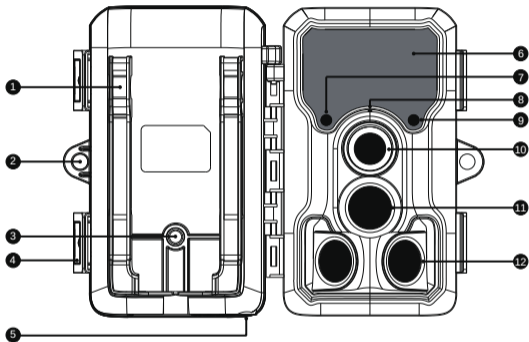
Před prvním použitím fotoaparátu si prosím přečtěte tuto uživatelskou příručku.
Pozor!!

1. Jedná se o vysoce přesný výrobek. Nenechte jej spadnout.
2. Nevystavujte jednotku silným magnetickým polím, jako jsou elektrické motory, magnety a stroje, které používají silné rádiové vlny.
3. Nikdy nenechávejte jednotku v oblastech s vysokou teplotou. Při dlouhodobém působení tepla může dojít k poškození elektroniky a optiky.
4. Vyberte prosím běžnou značku mikroSD karty. Při běžném používání karty neznámé značky nelze zaručit správné fungování.
5. Nepřibližujte mikroSD kartu k předmětům se silnými magnetickými poli, aby nedošlo ke ztrátě dat uložených na kartě.
6. Tento výrobek může používat suché baterie nebo dobíjecí baterie. Ohlídejte kladný a záporný pól baterie. Baterii nerozebírejte ani nespalujte. Nemíchejte se starými bateriemi nebo různými typy baterií, aby nedošlo k vytečení baterie nebo výbuchu.
7. Uchovávejte tento výrobek na chladném, suchém a bezprašném místě.

Vyberte prosím oficiální sběrné místo pro recyklaci tohoto produktu nebo jeho baterie a nevyhazujte jej do koše.



Stručné představení produktu



1. Otvor pro lanko 2. Otvor pro klíč

3. 1/4 matice

4. Spona zamykacího stroje

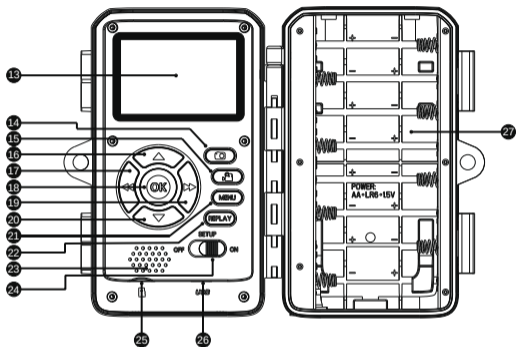
5. Port napájení

6. Infračervené světlo

7. Fotosenzitiv

8. mikrofon

9. LED indikátor 10. webová kamera 11. (hlavní) senzor 12. (sub) senzor



13. Obrazovka

14. Tlačítko Foto

15. Tlačítko Video

16. Tlačítko Nahoru

17. levé tlačítko

18. Tlačítko OK

19. Pravé tlačítko

20. Tlačítko dolů

21. Tlačítko nabídky

22. Tlačítko Odpovědět

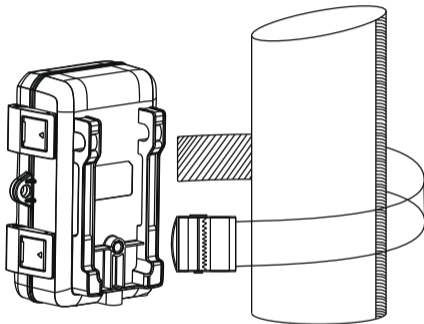
23. Reproduktor

24. Přepínače (OFF/SETUP/ON)

25. Zásuvka mikroSD karty 26. USB port

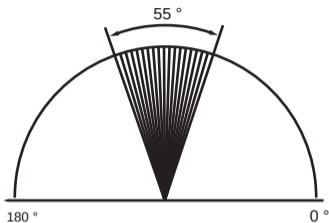
27. Oblast baterie

Schéma instalace kamery



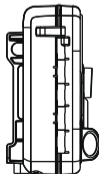
Připevněte kameru k předmětu pomocí popruhu

Schéma úhlu snímání kamery



Úhel snímání kamery je 55 °

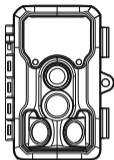
Schéma snímací vzdálenosti kamery



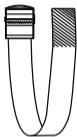
Je to asi 12 metrů daleko



Seznam balení



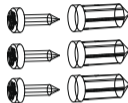
Lovecká kamera X1



Popruh X1



Držák X1



Rozpínací šroub X3



Dálkové ovládání X1



USB nabíjecí kabel X1



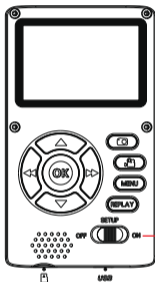
Uživatelská příručka X1

Hlavní čip

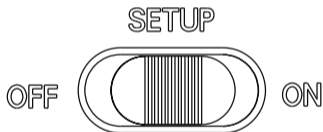
Hlavní čip:	NT96658
Senzor:	GC4653
Úhel objektivu:	60 °
Clona :	1.6
Pixel:	24 mil
Obrazovka:	2,33 palce
Wifi:	2,4 GHz
Dálkové ovládání :	Ano
Infračervené světlo:	38 ks
Úhel snímání PIR:	55 °
Vzdálenost citlivosti na teplo:	12M
Kódovaný formát:	H.264
Formát videa:	MP4
Formát fotografie:	JPG
Rozlišení videa:	1296P (1728*1296) 30 FPS 1080P (1920*1080) 30 FPS 720P (1280*720) 30 FPS 480 P (848*480) 30 snímků za sekundu 360P (640*360) 30 snímků za sekundu

Rozlišení fotografie:	24 mil. (6544*3680)	20 mil. (5888*3312)
	16 mil. (5376*3024)	12 mil. (4608*2592)
	8M (3840*2160)	5 mil. (2960*1664)
	3M (2400*1344)	2 mil. (1920*1088)
Jazyk :	Angličtina/francouzština/španělština/ portugalština/němčina/italština/zjednodušená čínština/tradiční čínština/ruština/japonština	
Mikrofon:	Vestavěný	
Mluvní :	Vestavěný	
USB port:	TYPE_C	
Voděodolný :	IP65	
Rozměr:	134*96*74 mm	
Baterie :	AA baterie 8 ks	
Pracovní teplota :	- 10°C ~50°C	
Úložný prostor :	Plug-in TF karta vyšší třídy 10 podporuje až 128 GB	

Přepnout manuál

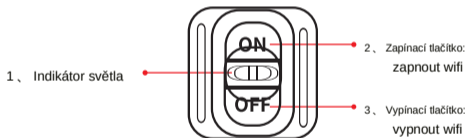


- 1、VYPNOUT/vypnout
- 2、NASTAVENÍ/Nastavení/ruční fotografování/přehrávání 3、ZAPNUTO/zapnuto/automatické fotografování



Poznámka: Přepínač přepínač je třeba nastavit ručně, když kamera potřebuje zadat automatickou práci po nastavení Přepnout do polohy ON, kamera může vstoupit do automatického pracovního stavu. Pokud je přepínač kamery v poloze SETUP, nemůže vstoupit do automatického pracovního stavu.

Pokyny k dálkovému ovládání



Stažení aplikace

Naskenováním následujícího QR kódu nainstalujete aplikaci „Catch Cam“



WIFI

Zapnutí/vypnutí wifi kamery

Přesuňte přepínač do polohy SETUP. Po zapnutí fotoaparátu jednou stiskněte tlačítko nahoru a WIFI se zapne. Po zapnutí WIFI se na obrazovce fotoaparátu zobrazí název WIFI a heslo WIFI. Telefon lze založit podle názvu WIFI fotoaparátu a heslo WIFI zobrazené na obrazovce pro připojení fotoaparátu WIFI. Chcete-li WIFI vypnout, stiskněte znovu tlačítko nahoru a WIFI se vypne.

Dálkové ovládání pro zapnutí/vypnutí WIFI

Když je otočný přepínač kamery v poloze SETUP nebo ON, lze dálkovým ovladačem rychle zapnout WIFI.

Stisknutím tlačítka ON na dálkovém ovladači zapnete WIFI. Pokud potřebujete vypnout WIFI, stiskněte tlačítko OFF na dálkovém ovladači a kamera WIFI se vypne.

Poznámka: Po zapnutí WIFI se na obrazovce fotoaparátu zobrazí název WIFI a heslo WIFI.

Název WIFI: M50-XXXXXXXXXXXXX

Počáteční heslo WIFI: 12345678

Uživatelský manuál

Automatické foto

Přepínač kamery se ručně přesune do polohy ON. Když zvíře projde před kamerou, kamera automaticky pořídí snímek

Automatické nahrávání

Přepínač fotoaparátu se ručně přesune do polohy SETUP, po zapnutí fotoaparátu stiskněte tlačítko MENU, fotoaparát může vstoupit do obecného rozhraní nastavení. Vyberte režim fotografování stisknutím tlačítka dolů nebo tlačítka nahoru a stisknutím tlačítka OK vstupte do nastavení režimu fotografování. Poté stisknutím tlačítka dolů vyberte nabídku záznamu a stisknutím tlačítka OK volbu potvrďte. Po potvrzení nabídky ukončete nastavení nabídky stisknutím tlačítka MENU a přepněte přepínač do polohy ON.

Po dokončení výše uvedených nastavení, když zvíře projde před kamerou, kamera jej automaticky nahraje.

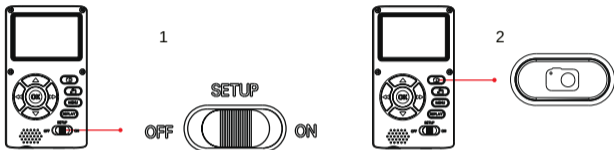
Automatická funkce foto + video

Přepínač fotoaparátu se ručně přesune do polohy SETUP, po zapnutí fotoaparátu stiskněte znovu tlačítko MENU, fotoaparát přejde do obecného nastavení. Vyberte režim fotografování stisknutím tlačítka dolů nebo nahoru, stiskněte tlačítko OK vstupte do nastavení foto + video a poté klávesou dolů vyberte nabídku foto + video a potvrďte stisknutím tlačítka OK. Po potvrzení nabídky ukončete nastavení nabídky stisknutím tlačítka MENU a poté ručně přepněte přepínač do polohy ON

Po dokončení výše uvedených operací nastavení, když zvíře projde před kamerou, fotoaparát automaticky pořídí fotografii + video.

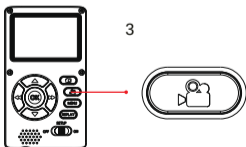
Fotografujte ručně

Přepínač fotoaparátu se ručně přesune do polohy SETUP (jak ukazuje obrázek 1), po zapnutí fotoaparátu stisknutím tlačítka fotoaparátu (jak ukazuje obrázek 2) vstoupíte do rozhraní náhledu fotoaparátu; stiskněte znovu tlačítko fotoaparátu a fotoaparát pořídí fotografii.



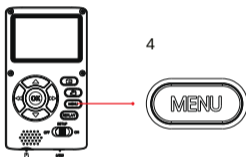
Manuální nahrávání

Přepínač fotoaparátu se ručně přesune do polohy SETUP (jak ukazuje obrázek 1), po zapnutí fotoaparátu stiskněte tlačítko záznamu (jak ukazuje obrázek 3), abyste vstoupili do rozhraní náhledu videa; stiskněte znovu tlačítko nahrávání a kamera začne nahrávat.



Manuální nahrávání

Přesuňte přepínač do polohy SETUP (jak ukazuje obrázek 1), po zapnutí fotoaparátu stiskněte znovu tlačítko MENU (jak ukazuje obrázek 4), fotoaparát přejde do obecného rozhraní nastavení Vyberte nabídku, kterou chcete nastavit stisknutím tlačítka dolů nebo nahoru a stisknutím tlačítka OK zadejte nastavení a potvrďte nastavení. Po dokončení nastavení ukončete stisknutím tlačítka MENU.



Nabídka obecných nastavení

režim:	Foto / Video / Foto + Video
Interval PIR:	00 minut 05 sekund ~ 59 minut 59 sekund Vypnuto /
Boční nastavení PIR:	zapnuto
Citlivost PIR:	Vysoká/Střední/Nízká
Časoběrné snímání:	05S ~ 23H59M59S
IR LED:	Automatický/nejlepší/ekonomický
Období sledování:	Vypnout/zapnout

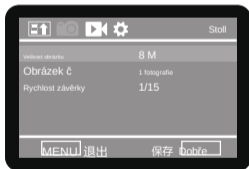


Nastavení fotografie

Přesuňte přepínač do polohy SETUP (jak ukazuje obrázek 1), po zapnutí fotoaparátu stiskněte znovu tlačítko MENU (jak ukazuje obrázek 4) a přepněte do rozhraní pro nastavení fotografií stisknutím levého nebo pravého tlačítka . Stisknutím tlačítka dolů nebo nahoru vyberte nabídku, kterou chcete nastavit, a stisknutím tlačítka OK vstupte do nastavení pro potvrzení nastavení. Po dokončení nastavení ukončete stisknutím tlačítka MENU.

Nabídka nastavení fotografie

Rozlišení fotografie: 24M / 20M / 16M / 12M / 8M / 5M / 3M / 2M 1 / 2 /
Počet snímků: 3 / 4 / 5 / 6 / 7 / 8 / 9 / 10
Rychlost závěrky: 1/15, 1/20, 1/30



Nastavení záznamu

Přesuňte přepínač do polohy SETUP (jak ukazuje obrázek 1), po zapnutí fotoaparátu stiskněte tlačítko MENU (jak ukazuje obrázek 4) a přepněte do rozhraní nastavení nahrávání stisknutím levého nebo pravého tlačítka. Stisknutím tlačítka dolů nebo nahoru vyberte nabídku, kterou chcete nastavit, a stisknutím tlačítka OK vstupte do nastavení pro potvrzení nastavení. Po dokončení nastavení ukončete stisknutím tlačítka MENU.

Nabídka nastavení záznamu

Rozlišení záznamu: 1296P / 1080P / 720P / 480P / 360P 5 ~

Doba záznamu: 180 sekund

Nahrávání zvuku: Vypnout zapnout



Nastavení systému

Přesuňte přepínač do polohy SETUP (jak ukazuje obrázek 1) po zapnutí fotoaparátu stiskněte tlačítko MENU (jak ukazuje obrázek 4) a přepněte do rozhraní pro nastavení systému stisknutím levého nebo pravého tlačítka. Nabídku, kterou chcete nastavit stisknutím tlačítka dolů nebo nahoru, stisknutím tlačítka OK zadejte nastavení a potvrďte nastavení. Po dokončení nastavení ukončete stisknutím tlačítka MENU.



Nabídka nastavení systému

Nastavení jazyka:	Angličtina / francouzština / španělština / portugalština / němčina / itaština / zjednodušená čínština / tradiční čínština / ruština / japonština zrušit /
Výchozí nastavení:	Zrušit / potvrdit
Formát:	zrušit / potvrdit
Čas schůzky:	RR / MM / DD, MM / DD / RR, DD / MM / RR 12H /
Časový formát:	12h / 24h
Datum štítek:	Vypnout zapnout
Zvuk tlačítka:	Vypnout zapnout
Název kamery:	A ~ Z, a ~ z, 0 ~ 9 (podpora velkých písmen A ~ Z, malá písmena a ~ z, čísla 0 ~ 9)
Nastavení hesla:	Vypnuto / zapnuto (podporuje malá písmena a ~ z, čísla 0 ~ 9)
Dálkové ovládání:	Vypnuto / zapnuto
Název WIFI:	Vypnuto / zapnuto (podporuje velká písmena A ~ Z, malá písmena a ~ z, čísla 0 ~ 9)

WIFI heslo:

Podpora velkých písmen A – Z, malých písmen a – z, číslic 0
~ 9 (WIFI výchozí heslo: 12345678)

Automatické vypnutí WIFI:

1 minuta / 2 minuty / 3 minuty

Podsvícení:

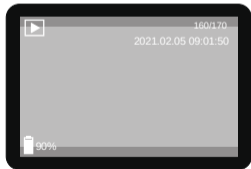
Vypnuto / 1 minuta / 3 minuty / 5 minut

Přehrávání

Přesuňte přepínač do polohy SETUP (jak ukazuje obrázek 1) a po zapnutí fotoaparátu stiskněte tlačítko REPLAY (jak ukazuje obrázek 5). Po vstupu do rozhraní přehrávání můžete soubory procházet pomocí tlačítka nahoru nebo dolů. Chcete-li přehrát a zastavit přehrávání, zobrazte videosoubor stisknutím tlačítka OK. Po zobrazení souboru ukončete funkci přehrávání stisknutím tlačítka REPLAY.



5



FAQ

1) Fotoaparát nelze zapnout.

Je možné, že je baterie vybitá. Vyměňte za novou baterii.

2) Fotoaparát nemůže automaticky pořizovat fotografie/videoa

Zkontrolujte, zda je přepínač v poloze ON. Aby mohl fotoaparát automaticky pořizovat obrázky/videoa, musí být přepínač v poloze ON.

3) Kolik dílků má indikátor kamery?

Bliká červená kontrolka: postranní senzor detekoval předmět.

Bliká modrá kontrolka: hlavní senzor detekuje předmět.

Bliká růžová kontrolka: hlavní/pomocný snímač detekuje předmět.

4) Na obrazovce se zobrazí „PIR: 0-1“ a „PIR: 1-1“?

PIR: 0-1 Subsenzor snímá předmět.

PIR: 1-1 Hlavní/dílkový senzor snímá předmět.

Funkce produktu se mohou s upgrady nebo aktualizacemi produktu měnit, viz aktuální specifikace produktu.

Pokud potřebujete poprodejní servis, kontaktujte zákaznický servis SJCAM

Technická podpora e-mail: support@sjcam.com

Vítejte na webových stránkách poprodejních služeb SJCAM WWW.SJCAM.CN

Výrobce: Shenzhen Zhencheng Technology Co., Ltd.



有限公司市臻呈科技 有限公司

Made by Shenzhen ZhenCheng Technology Co.,Ltd.

地址：深圳市龙岗区坂田街道上雪工业区 1 路 2 号 C 栋
3/F Building C, NO.2 Road 1, Shangxue IndustyialArea
Bantian, Longgang District, Shenzhen, China

Technická podpora Emai (| 技术支持 邮箱) : support@sjcam.com

Oficiální webové stránky j 官方网站) : sjcam.com

Made in China



V1.0