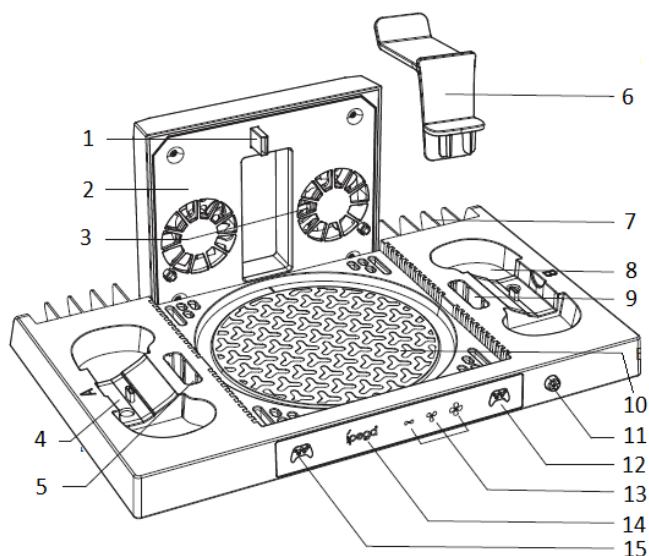


iPega XBX023 Multifunkční stojan s chlazením pro Xbox Series X Uživatelský návod

Popis produktu



- 1, USB port
- 2, tělo s ventilátory
- 3, chladící ventilátory
- 4, nabíjecí slot pro ovladač
- 5, slot pro uložení rozšiřující paměťové karty
- 6, držák sluchátek
- 7, úložisko pro hry
- 8, nabíjecí slot pro ovladač
- 9, slot pro uložení rozšiřující paměťové karty
- 10, místo pro herní konzoli
- 11, ovládání ventilátoru
- 12, indikace nabíjení
- 13, indikace otáček ventilátorů
- 14, indikátor s logem
- 15, indikace nabíjení

Výrobek je určený pro herní konzoli Xbox Serie X. Pomocí ventilátorů pomáhá chladit herní konzoli a prodlužuje ji tak životnost. Balení obsahuje háček pro zavěšení sluchátek a dva sloty pro uskladnění rozšiřujících paměťových karet, ale také pořadač k uložení herních titulů.

Specifikace

Rozměry základny 312 x 192 x 25mm

Rozměr těla s ventilátory 151 x 129 x 25mm

Hmotnost 700g

Vstup napájení 5V/2A

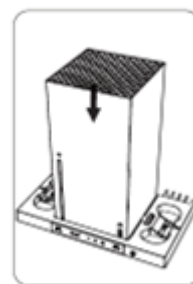
Výstup nabíjení 5V/2A

Nabíjecí proud jednoho ovladače 800mA

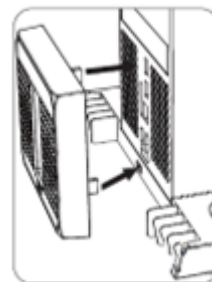
Doba nabíjení ovladačů 3.5hodiny

Zapojení

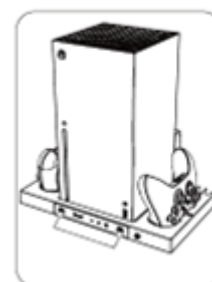
Položte herní konzoli na určené místo č.10



Zapojte tělo s ventilátory č.2



Vložte herní ovladače do míst pro nabíjení č. 4 a 8



Indikace nabíjení

Po vložení ovladače do slotu pro nabíjení bude nabíjení indikováno na dané straně. Během nabíjení svítí zeleně, při plném nabití ovladače svítí zeleně.

Ovládání ventilátoru

Tlačítkem č.11 lze zapnout ventilátory a ovládat otáčky po třech krocích. Každý další stisk zvýší otáčky ventilátoru. 4 stiskem ventilátory vypnete.

Upozornění

Pro nabíjení používejte výhradně originální baterie v ovladači. Výrobek nesmí být uskladněn ani používán ve vlhkém prostředí, blízko zdroje tepla nebo ohně. Vyvarujte se styku s tekutinou, pro čištění použijte výhradně navlhčený hadřík. Výrobek nerozebírejte ani mechanicky nepoškozujte. Poškozený výrobek nepoužívejte. Pro likvidaci použijte kontejner na elektroodpad.