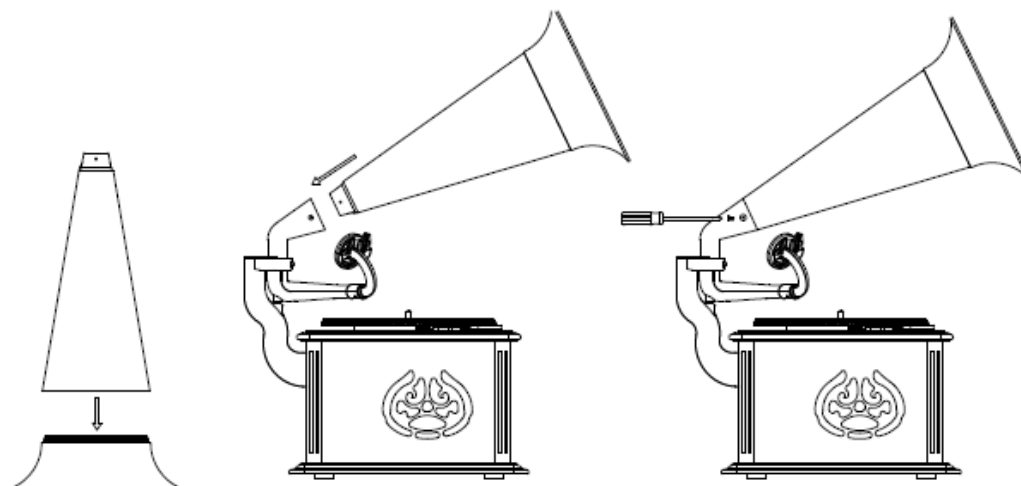




DOMÁCÍ HI-FI SYSTÉM V DŘEVĚNÉM PROVEDENÍ S CD/MP3 PŘEHRÁVAČEM,  
GRAMOFONEM, STEREO ROZHLASOVÝM PŘIJÍMAČEM, KAZETOVÝM  
MAGNETOFONEM A USB KÓDOVÁNÍM

## HIF-1850TUMPK

### Návod k obsluze

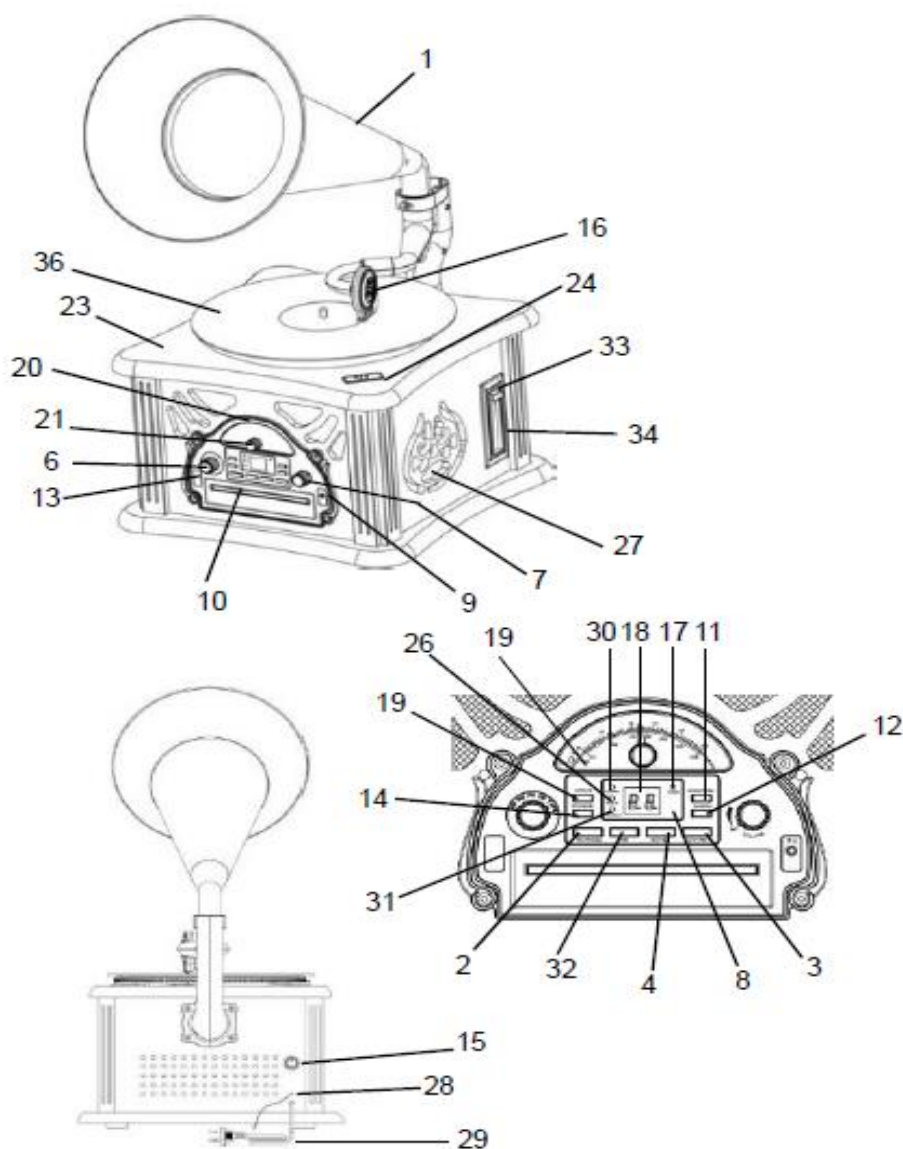


Váš nový přijímač byl vyroben a zkompletován za přísných podmínek kontroly kvality výrobků společnosti ROADSTAR.

Děkujeme vám za vaše rozhodnutí k nákupu našeho výrobku.

Před jeho zapnutím a provozem si prosím přečtěte pečlivě následující pokyny. Návod též uschovejte pro případ pozdější potřeby.

**HIF-1850TUMPK**



## DŮLEŽITÁ UPOZORNĚNÍ



Vykřičník uvnitř trojúhelníku upozorňuje uživatele na důležité pokyny pro zacházení s přístrojem uvedené v přiložené dokumentaci.



Symbol blesku zakončeného šípem uvnitř trojúhelníku upozorňuje uživatele na přítomnost „nebezpečného napětí“ uvnitř přístroje.



Nikdy nesnímejte kryt přístroje. Předejdete tak riziku úrazu elektrickým proudem. Uvnitř skříňky přístroje nejsou žádné díly, které by mohl opravit či seřídit uživatel přístroje. Pro seřízení či opravu výrobku se vždy obraťte na odborný servis.

**230v~**

Přehrávač je určený k provozu při 230V ~ 50Hz. Pokud jej dlouhou dobu nepoužíváte, odpojte přístroj z elektrické sítě.



Chraňte přístroj před vlhkem a deštěm.



Vypínač přístroje je nainstalovaný na sekundární obvod přístroje. Přepnutí vypínače do polohy OFF neznámá, že je přístroj odpojený z elektrické sítě.



Než přístroj zapnete, zkontrolujte, zda je správně zapojený.



Přístroj postavte na dobře odvětrávané místo. Nikdy jej nestavte na místa, jako např. do blízkosti záclon, na koberec nebo do vestavěného prostoru (knihovny apod.).



Nevystavujte přístroj přímému slunečnímu záření ani působení jiných zdrojů tepla.

### **Pokyny pro správnou likvidaci výrobku**

#### ***(Likvidace použitých elektrických & elektronických zařízení)***



Tento symbol na výrobku nebo jeho příslušenství či v návodu znamená, že při likvidaci použitého či rozbitého výrobku nesmí být výrobek likvidován spolu s běžným komunálním odpadem. Zajistěte správnou likvidaci výrobku odděleně od běžného odpadu a jeho řádnou recyklaci. Zabráníte tak vzniku škod na životním prostředí a lidském zdraví, které by nesprávná likvidace mohla způsobit, a přispějete tak k zachování obnovitelných materiálních zdrojů.

Uživatelé z řad domácností získají podrobné informace o tom, jak a kam mají výrobek k ekologické likvidaci a recyklaci dodat, u prodejce, kde výrobek zakoupili, nebo na místním úřadě.

Podnikatelé by měli kontaktovat svého dodavatele a ověřit si podmínky kupní smlouvy. Uvedený výrobek nesmí být likvidován společně s ostatním běžným komerčním odpadem.

### **HIF-1800TUMPK**

#### **CD/MP3 PŘEHRÁVAČ S GRAMOFONEM, KAZETOVÝM MAGNETOFONEM, STEREO ROZHLASOVÝM PŘIJÍMAČEM A USB KÓDOVÁNÍM**

##### **NÁVOD K OBSLUZE**

Než začnete přístroj používat, přečtěte si prosím pečlivě tyto pokyny a seznamte se blíže s vaším novým HiFi systémem. Návod si uschovejte pro případ budoucí potřeby.

### **OVLÁDACÍ PRVKY PŘÍSTROJE**

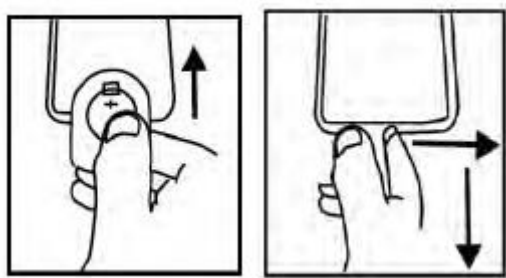
- 1) TROUBA REPRODUKTORU
- 2) TLAČÍTKO CD PLAY/PAUSE
- 3) TLAČÍTKO CD SKIP UP ►► PRO POSUN VPŘED
- 4) TLAČÍTKO CD SKIP DOWN ◄◄ PRO POSUN VZAD

- 5) -
- 6) PŘEPÍNAČ FUNKCÍ
- 7) REGULÁTOR HLASITOSTI/VOLUME
- 8) ČIDLO DÁLKOVÉHO OVLÁDÁNÍ
- 9) VSTUP PRO SLUCHÁTKA
- 10) DVÍŘKA PROSTORU CD MECHANIKY
- 11) TLAČÍTKO OPEN/CLOSE PRO OTEVŘENÍ/ZAVŘENÍ PROSTORU CD MECHANIKY
- 12) TLAČÍTKO RANDOM
- 13) USB PORT
- 14) TLAČÍTKO PROGRAM
- 15) VYPÍNAČ ON/ OFF
- 16) -
- 17) TLAČÍTKO REPEAT
- 18) LCD DISPLEJ
- 19) LED INDIKÁTOR FM STEREO
- 20) STUPNICE LADĚNÍ
- 21) KNOFLÍK LADĚNÍ
- 22) ARM LOCK – UPEVNĚNÍ RAMENE PŘENOSKY
- 23) SPINDLE ADAPTOR – ADAPTÉR PRO VYROVNÁNÍ JEHLY GRAMOFONU
- 24) PŘEPÍNAČ RYCHLOSTI 33/45/78 RPM (otáček za minutu)
- 25) PODPĚRA PŘENOSKY
- 26) INDIKÁTOR OPAKOVÁNÍ
- 27) REPRODUKTORY
- 28) FM ANTÉNA
- 29) PŘÍVODNÍ KABEL (AC)
- 30) INDIKÁTOR FUNKCE NÁHODNÉHO VÝBĚRU (RANDOM)
- 31) INDIKÁTOR VOLBY PROGRAMU
- 32) TLAČÍTKO CD STOP
- 33) TLAČÍTKO TAPE FF/EJECT
- 34) PROSTOR PRO AUDIO KAZETY
- 35) MECHANISMUS PRO ODKLÁPĚNÍ VÍKA GRAMOFONU
- 36) GRAMOFON

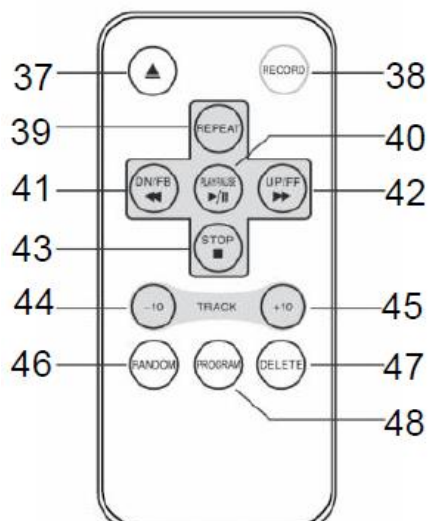
## DÁLKOVÉ OVLÁDÁNÍ

### VLOŽENÍ BATERIÍ

Pro provoz infračerveného vysílače potřebujete 2 ks baterií typu CR-2025.



37) TLAČÍTKO PRO OTEVŘENÍ/ZAVŘENÍ PROSTORU CD MECHANIKY.



- 38) Funkce nahrávání REC v režimu cd nebo phono, pro nahrávání stiskněte toto tlačítko.
- 39) TLAČÍTKO REPEAT/opakované přehrávání skladby.
- 40) TLAČÍTKO PLAY/PAUSE ►|| v režimu CD/USB. Pro zahájení přehrávání jednou stiskněte uvedené tlačítko. Pro přerušení přehrávání opět stiskněte toto tlačítko.
- 41) Tlačítko ◀◀ pro posun zpět či zpětné vyhledávání. Pro přechod na předcházející skladbu jednou krátce stiskněte. Pro zpětné vyhledávání stiskněte dlouze.
- 42) Tlačítko ▶▶ pro posun vpřed či vyhledávání v následujících skladbách. Pro přechod na následující skladbu jednou krátce stiskněte. Pro vyhledávání vpřed stiskněte dlouze.
- 43) Tlačítko ■ STOP v režimu CD/USB. Pro vypnutí přehrávání nebo zrušení uloženého programu stiskněte toto tlačítko.
- 44) Tlačítko Track + 10
- 45) Tlačítko Track - 10
- 46) TLAČÍTKO RANDOM v režimu CD/USB. Pro aktivaci funkce náhodného výběru skladeb stiskněte toto tlačítko.
- 47) Tlačítko DELETE/smazat.
- 48) Tlačítko PROGRAM v režimu CD/USB. Pro aktivaci funkce programování stiskněte toto tlačítko.

## **PŘIPOJENÍ PŘÍSTROJE DO ELEKTRICKÉ SÍTĚ**

---

Před zapnutím přístroje zkontrolujte, zda napětí elektrické sítě odpovídá napětí uvedenému na štítku spotřebiče.

Před připojením přístroje k elektrické síti si prosím v zájmu vlastní bezpečnosti pozorně přečtěte následující pokyny.

### **NAPÁJENÍ PŘÍSTROJE Z ELEKTRICKÉ SÍTĚ (AC)**

Tento přístroj je určený k provozu pouze při napětí 230V stříd., 50Hz. Připojením přístroje k jinému napětí může dojít k poškození přístroje.

### **UPOZORNĚNÍ**

Pokud je přístroj připojen k elektrické síti, nesundávejte kryt přístroje. Hrozí riziko úrazu elektrickým proudem. Uvnitř skříňky přístroje nejsou žádné díly, které by mohl opravit nebo seřídit uživatel přístroje. Pro seřízení či opravu přístroje se vždy obračejte na odborný servis.

### **BEZPEČNOSTNÍ OPATŘENÍ**

Chraňte přístroj před vlhkem a deštěm.

Napájení: pouze 230V stříd. / 50Hz

- Uvedený symbol upozorňuje uživatele na vybavení přístroje dvojitou izolací. Přístroj nevyžaduje uzemnění.

## **NAPÁJENÍ PŘÍSTROJE**

---

Vyjměte opatrně přehrávač z krabice. Obal uschovejte pro případ budoucí potřeby.

### **PŘIPOJENÍ K ELEKTRICKÉ SÍTĚ**

Přívodní kabel zapojte do zásuvky elektrické sítě 230 V stříd. /50 Hz.

## **PŘÍJEM ROZHLASOVÉHO VYSÍLÁNÍ MW/FM**

---

### **Provoz přístroje**

- Stiskněte tlačítko vypínače (15).
- Pomocí přepínače funkcí (6) zvolte požadované frekvenční pásmo FM nebo MW.
- Pomocí knoflíku ladění (21) naladte požadovanou rozhlasovou stanici.

### **ANTÉNA**

- Pro příjem v pásmu FM má přijímač v zadní části vestavěnou FM anténu (28). Anténu vytáhněte a natočte pro optimální příjem požadovaného vysílače FM.
- Pro příjem signálu v pásmu MW slouží vestavěná feritová anténa. Pro optimální příjem signálu změňte polohu a natočení celého přístroje.

### **PŘÍJEM FM A FM STEREO**

- Pokud zvolená stanice FM vysílá stereo vysílání, přístroj umožňuje příjem stereo.
- Pokud rozhlasová stanice vysílá stereo a máte nastaven režim FM stereo, rozsvítí se indikátor STEREO (19).

## **PROVOZ GRAMOFONU**

---

### **Příprava**

Uvolněte raménko přenosky a sejměte ochranný kryt jehly.

### **Poslech nahrávek**

1. Pro volbu funkce GRAMOFONU stiskněte tlačítko PHONO (6).
2. Nasaďte gramofonovou desku na střed otočného talíře gramofonu. Pro poslech EP desek o průměru 17 cm vložte na střed otočného talíře adaptér EP.
3. Na přepínači rychlosti (24) nastavte požadovanou rychlost dle příslušné desky na 33 / 78 nebo 45 otáček za minutu.
4. Rukou zvedněte raménko přenosky.
5. Přesuňte raménko přenosky na začátek desky, nebo na začátek příslušné skladby.
6. Opatrně zlehka posuňte raménko dolů na desku, aby gramofon začal přehrávat.
7. Pro manuální ukončení přehrávání zvedněte raménko přenosky z desky a vraťte ho na jeho místo.

Poznámka: Nikdy nezastavujte nebo neotáčejte otočný talíř desky ručně.

Přemísťování či otřesy přístroje bez zabezpečení raménka přenosky mohou způsobit poškození raménka. Pokud přístroj nepoužíváte, opatřete jehlu krytem.

**UPOZORNĚNÍ:** Přístroj je vybaven dvěma náhradními jehlami pro případ poškození či opotřebení původní jehly. V případě nutnosti výměny opatrně vyjměte starou jehlu a nasaďte novou.

## **PŘEHŘÁVÁNÍ KOMPAKTNÍCH DISKŮ**

---

- **Před zahájením**

1. Pomocí přepínače funkcí (6) zvolte režim „CD/USB“.
2. Pro otevření dvířek (10) prostoru cd mechaniky stiskněte tlačítko „OPEN/CLOSE“ (11).
3. Do cd mechaniky vložte cd potištěnou stranou nahoru a pak dvířka zavřete.
4. Přístroj zahájí vyhledávání skladeb a začne přehrávat první skladbu.
- **Režim přehrávání / přerušení / ukončení přehrávání (Playback/ Pause/ Stop)**
  1. Pro přerušení přehrávání jednou stiskněte tlačítko CD PLAY/PAUSE (2), na lcd displeji (18) se zobrazí uplynulá doba přehrávání skladby. Pro obnovení přehrávání stiskněte znovu tlačítko PLAY/PAUSE.
- **Režim Skip/search (skip/search up ►► / skip/search down ◀◀)**
  1. Stiskem tlačítka skip up (3) během přehrávání nebo přerušení přehrávání skladeb (play/pause) se posunete na další skladbu, na displeji se zobrazí její číslo a přístroj pokračuje v režimu přehrávání nebo přerušení přehrávání.
  2. Stiskem tlačítka skip down (4) během přehrávání nebo přerušení přehrávání souborů (play/pause) se posunete zpátky na začátek přehrávané skladby. Na displeji se zobrazí její číslo a přístroj pokračuje v režimu přehrávání nebo přerušení přehrávání.
  3. Po volbě ad 2. Stiskněte znovu tlačítko skip down (4) a posunete se na předcházející skladbu. Přístroj pokračuje v režimu přehrávání nebo přerušení přehrávání.
  4. Přidržením tlačítek skip up/skip down během přehrávání cd/mp3 se posunujete rychle dopředu/dozadu mezi přehrávanými skladbami tak dlouho, dokud držíte tlačítko stisknuté.
  5. Pro posun o 10 skladeb vpřed nebo vzad stiskněte tlačítko TRACK+10 nebo TRACK-10 na dálkovém ovladači.

### **POŽADAVKY NA MP3/WMA FORMÁT SOUBORŮ:**

- MP3 přenosová rychlost: 32 kbps~256 kbps a wma přenosová rychlost: 32 kbps ~ 320 kbps
- Kvalita přehrávání MP3 disku se liší podle kvality nahrávky a použité metody nahrávání. Navíc doba vyhledávání je u MP3-CD delší než u normálního cd z důvodu odlišného formátu.

### **REŽIM OPAKOVÁNÍ (REPEAT)/ NÁHODNÉHO VÝBĚRU (RANDOM)**

Pro spuštění této funkce stiskněte tlačítko REPEAT na dálkovém ovládání nebo tlačítko PLAY na přístroji. Všechny skladby lze přehrávat v následujících různých režimech:

#### **PRO CD**

- (1) REPEAT 1 – opakování 1 skladby → (2) REPEAT ALL TRACK – opakování všech skladeb → (4) RANDOM – náhodný výběr → OFF MODE – vypnutí režimu

#### **PRO MP3/WMA DISKY**

- (1) REPEAT 1 – opakování 1 skladby → (2) REPEAT 1 FOLDER – opakování



- 1 složky → (3) REPEAT ALBUM – opakování celého alba

(4) RANDOM – náhodný výběr



- **Repeat play/opakované přehrávání**  
Pomocí této funkce můžete poslouchat oblíbené skladby či složky opakovaně.
- **Random play/náhodné přehrávání**  
Pomocí této funkce můžete poslouchat všechny skladby či složky v náhodném pořadí.

## **PROGRAMOVÁNÍ PŘEHRÁVÁNÍ SKLADEB Z CD DISKŮ**

---

Můžete naprogramovat až 99 souborů MP3 (20 skladeb z CD) v libovolném pořadí. Před zahájením programování zkontrolujte, že je přístroj v režimu vypnutí (CD STOP).

1. Stiskněte tlačítko pro volbu režimu CD/USB & vypněte přehrávání cd.
2. Stiskněte tlačítko „PLAY MODE“, na LCD displeji (18) se objeví písmeno „ P “. Navíc se na displeji zobrazí číslo příslušného programu a číslice pro volbu skladby, kterou chceme naprogramovat.
3. Zvolte požadovanou skladbu stiskem tlačítek **▶▶** a **◀◀** (3, 4).
4. Pro uložení skladby do paměti stiskněte tlačítko „PLAY MODE“.
5. Pro uložení dalších skladeb do paměti zopakujte kroky 3 a 4.
6. Jestliže jste naprogramovali všechny požadované skladby, stiskněte tlačítko cd „PLAY/PAUSE“ (2). Přehrávač začne přehrávat skladby ve vámi určeném pořadí.
7. Pro zrušení naprogramované složky stiskněte tlačítko „STOP“.

## **PŘEHRÁVÁNÍ MP3/WMA HUDEBNÍCH SOUBORŮ Z USB PAMĚŤOVÉHO MÉDIA**

---

Systém dokáže dekódovat a přehrávat všechny MP3/WMA soubory uložené na paměťovém médiu s USB připojením.

1. Nastavte přepínač funkcí (15) na režim CD/USB a stiskněte tlačítko FUNCTION (6) pro volbu USB.
  2. Připojte koncovku USB do USB portu a zkontrolujte, že je zcela a správně zasunutá.
- Nesprávným připojením koncovky USB (např. obráceně) může dojít k poškození audio systému nebo paměťového média (usb disku). Zkontrolujte, že se chystáte USB koncovku zasunout do přístroje správně.
3. Systém začne načítat obsah úložného média automaticky ihned po jeho připojení. Na LCD displeji (18) se zobrazí celkový počet MP3/WMA souborů.
  4. Pro přehrávání skladeb se řiďte výše uvedeným postupem pro přehrávání CD/MP3.

## **POZNÁMKA**



- Systém dokáže detekovat a načíst soubory v mp3 a wma formátu pouze přes usb port.
- Pokud připojujete systém k MP3 přehrávači prostřednictvím zásuvky USB, může se stát, že vzhledem k rozdílům v kódování MP3 formátu některé MP3 přehrávače nelze tímto způsobem přehrávat. V takovém případě se nejedná o poruchu fungování systému.

## PŘEHRÁVÁNÍ AUDIO KAZET

### OBECNÉ POUŽITÍ

#### **Přehrávání kazet:**

Přepněte přepínač funkcí (6) do režimu „TAPE“. Jakmile vložíte kazetu, systém ji začne automaticky přehrávat.



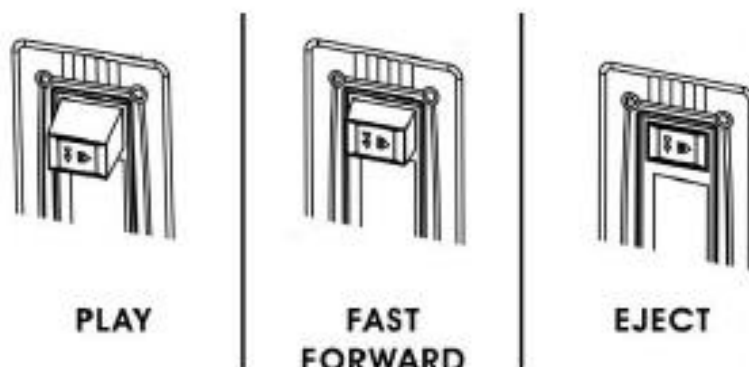
#### **Rychlé převíjení vpřed:**

Stiskněte tlačítko „TAPE FORWARD/ EJECT“ (33) do poloviny během režimu přehrávání. Kazeta se bude přetáčet dopředu.

Pro návrat k přehrávání znovu slabě stiskněte tlačítko „TAPE FORWARD/ EJECT“ (33).

#### **Ukončení přehrávání a vyjmutí kazety:**

Stiskněte silně (zcela) tlačítko „TAPE FORWARD/ EJECT“ (33), přehrávání bude ukončeno a kazeta se vysune z prostoru pro kazetu. (34).



## KÓDOVÁNÍ SKLADEB Z CD A LP DO MP3 FORMÁTU

System dokáže kódovat skladby z normálních CD, audiokazet či gramofonových desek do MP3 formátu a nahrát tyto skladby na paměťové médium přes USB port.

## A) KÓDOVÁNÍ CD

### I) Kódování 1 skladby

1. Zadejte přehrávání cd skladby, kterou chcete kódovat & nahrát,
2. Stiskněte tlačítko „RECORD“ (9) dvakrát během přehrávání požadované skladby, dokud se nezobrazí na displeji **REC**. Právě probíhá kódování.
3. Pro ukončení nahrávání skladby stiskněte tlačítko STOP.

### II) Kódování 1 disku

1. Vložte cd potíštěnou stranou nahoru do prostoru cd mechaniky & a zavřete dvířka.
2. Stiskněte tlačítko „RECORD“ (9) dvakrát poté, co systém ukončil prohledávání disku. Na displeji se objeví: **REC**. Právě probíhá kódování.
3. Po dokončení kódování přístroj automaticky ukončí přehrávání.

### POZNÁMKA:

- Rychlost nahrávání skladeb je 1:1 a závisí na skutečném čase přehrávání skladby.
- Systém vytvoří složku „RECORD“, kam uloží kódovanou skladbu.
- Formát nahrávání je přednastaven na MP3 přenosovou rychlost: 128 kbps, vzorkovací frekvenci: 44.1khz.
- Během režimu kódování se nenahrávají názvy skladeb.
- Pro přerušení nahrávání stiskněte znovu tlačítko „RECORD“ během režimu nahrávání.
- **Nahrávání je dokončeno pouze v případě, že je kódována celá skladba. Pokud dojde k ukončení procesu kódování v jeho průběhu, nenahraje se ani neuloží na USB médium žádná skladba.**

### III) KOPÍROVÁNÍ MP3/WMA SOUBORU

Vložíte-li do cd mechaniky MP3/WMA disk místo běžného cd disku a stisknete tlačítko „RECORD“ (9), systém zkopíruje soubory na USB médium nebo SD kartu. Proces kopírování MP3/WMA disku je stejný jako výše uvedené kódování cd. Systém se přepne do režimu kopírování pouze při načtení MP3/WMA souboru.

## B) KÓDOVÁNÍ ZÁZNAMŮ Z GRAMOFONOVÝCH DESEK

- 1) Vložte USB zařízení.
- 2) Přepněte přepínač funkcí (6) na volbu „PHONO“.
- 3) Začněte v režimu PHONO přehrávat nahrávku, kterou chcete uložit na USB zařízení.
- 4) Pro zahájení kódování dvakrát stiskněte tlačítko RECORD.

- 5) Na displeji se zobrazí REC.
- 6) Pro skončení nahrávání po dokončení kódování stiskněte tlačítko STOP.

### **C) KÓDOVÁNÍ ZÁZNAMŮ Z AUDIOKAZET**

---

- 1) Vložte USB zařízení.
- 2) Přepínač funkcí (6) nastavte na „TAPE“.
- 3) Začněte přehrávat skladbu, kterou chcete nahrát na USB zařízení.
- 4) Pro zahájení kódování stiskněte dvakrát tlačítko „RECORD“.
- 5) Na displeji se zobrazí REC.
- 6) Pro skončení nahrávání po dokončení kódování stiskněte tlačítko STOP.

### **VYJMUTÍ USB ZAŘÍZENÍ / PAMĚŤOVÉ KARTY**

Před vyjmutím USB zařízení nejprve vypněte přístroj nebo ho přepněte do režimu CD, AUX nebo TUNER. Pak vysuňte USB zástrčku.

### **MAZÁNÍ ZÁZNAMŮ Z USB ZAŘÍZENÍ**

- 1) Vložte USB zařízení.
- 2) Přepínač funkcí (6) přepněte na „CD/USB“.
- 3) Během přehrávání skladby nebo režimu „STOP“/ ukončení přehrávání skladby stiskněte tlačítko DELETE na dálkovém ovladači. Příslušná skladba bude vymazána.

### **TECHNICKÉ ÚDAJE**

---

#### **Napájení**


- Z elektrické sítě 230V ~ 50Hz
- Z baterií CR-2025

#### **Přijímané kmitočty**

- FM: 87.5 – 108 MHz
- WM: 522-1620 kHz

Změny designu i technických údajů jsou vyhrazeny bez předchozího oznámení.

Roadstar Management SA, Via Passeggiata 7 CH 6883  
NOVAZZANO (SWITZERLAND) [www.roadstar.com](http://www.roadstar.com)

 je registrovanou ochrannou známkou společnosti Roadstar S.A. – Švýcarsko.  
Všechna práva vyhrazena.