

KLARSTEIN NIETSRVTK
TEIN NIETSRVTK KLAR
KLARSTEIN NIETSRVTK
TEIN NIETSRVTK KLAR
KLARSTEIN NIETSRVTK
TEIN NIETSRVTK KLAR
KLARSTEIN NIETSRVTK

KLARSTEIN

Bella Kuchyňský robot

I0008232 I0008233 I0008234 I0005314 I0005315 I0005316 I0031672 I0031673
I0033677 I0033678 I0034363 I0034364 I0034365

Vážený zákazníku,

Gratulujeme Vám k zakoupení tohoto produktu. Prosím, důkladně si přečtete manuál a dbejte na následující pokyny, aby se zabránilo škodám na zařízení. Jakékoliv selhání způsobené ignorováním uvedených instrukcí a upozornění uvedených v návodu k použití se nevztahuje na naši záruku a jakoukoliv odpovědnost.

OBSAH

Technická data 1
 Prohlášení o shodě 1
 Bezpečnostní pokyny 2
 Popis produktu 3
 Montáž a provoz 4
 Příklady receptů 5
 Pokyny k likvidaci 6

TECHNICKÁ DATA

Kód produktu	10008232, 10008233, 10008234 10005314, 10005315, 10005316, 10031672, 10031673
Napájení	220-240 V ~ 50-60 Hz
Objem nádoby	≤ 5 L

PROHLÁŠENÍ O SHODĚ

Výrobce:
 Chal-Tec GmbH, Wallstraße 16, 10179 Berlín, Německo.



Tento produkt je v souladu s následujícími evropskými normami:

2014/30/EU (EMC)
 2014/35/EU (LVD)
 2011/65/EU (RoHS)

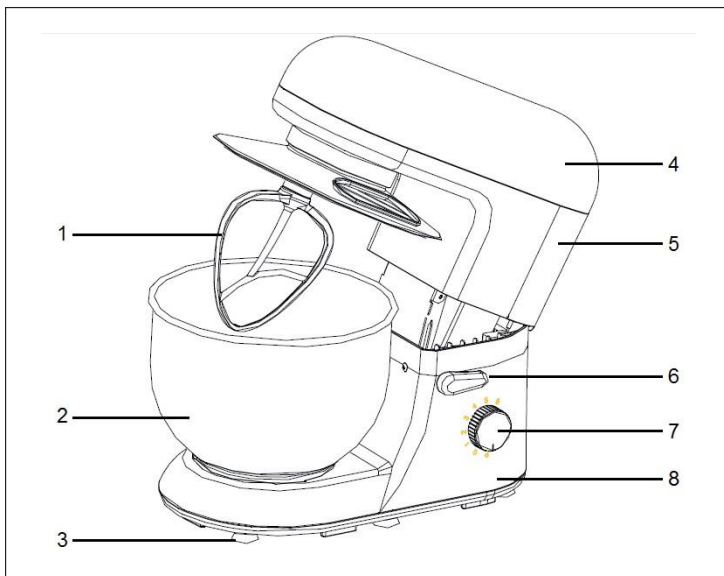
BEZPEČNOSTNÍ POKYNY

- Abyste zabránili riziku úrazu elektrickým proudem neponořujte napájecí kabel ani zástrčku do vody nebo jiné kapaliny.
- Pokud je zařízení používáno dětmi, je třeba na ně řádně dohlížet.
- Před čištěním, vybiráním příslušenství nebo jakoukoliv manipulací se zařízením, odpojte spotřebič od elektrické sítě.
- Držte části těla, šperky a volné oblečení od pohybujících se částí zařízení.
- Nikdy nevkládejte prsty do mechanismu závěsu.
- Pokud je napájecí kabel poškozen, musí být vyměněn výrobcem nebo autorizovaným servisem, nebo podobně kvalifikovanou osobou aby zabránily nebezpečí.
- Použití příslušenství, které není doporučeno výrobcem může způsobit požár, úraz elektrickým proudem nebo jiné zranění.
- Nepoužívejte venku.
- Nikdy nenechávejte zařízení v provozu bez dozoru.
- Nenechávejte kabel viset z okraje stolu nebo kuchyňské linky, a dbejte na to, aby se nedotýkal horkých ploch.
- Při manipulaci s ostrými řeznými noži, při vyprazdňování misky a během čištění zařízení je třeba postupovat se zvýšenou opatrností.
- Před použitím se ujistěte, že příslušenství a miska jsou bezpečně zablokovány a připevněné.
- Nikdy nepoužívejte poškozený spotřebič. Nechte ho zkontrolovat nebo opravit.
- Při zvedání tohoto spotřebiče buďte opatrní, je těžký. Před zvedáním se ujistěte, že mísa, náradí, kryty a šňůra jsou bezpečně připevněny.
- Pokud používáte tento spotřebič, ujistěte se, že je umístěn na rovném povrchu, v bezpečné vzdálenosti od hrany stolu nebo kuchyňské linky. Ujistěte se, že je alespoň 10 cm od stěn a přesvědčte se, že nejsou zablokovány žádné otvory.
- Tento spotřebič je určen pro použití v domácnostech a podobných místech jako například:
Kuchyňské prostory pro zaměstnance v obchodech, kancelářích a jiných pracovních prostředích; chatách; V hotelech, motelech a jiných rezidenčních prostředích; V ubytovnách.
- Zařízení musí pracovat s takovým typem výkonu, jaký je uveden na typovém štítku zařízení.
- Pokud si nejste jisti podrobnostmi dostupného zdroje napájení, obraťte se na svého prodejce nebo místního dodavatele elektrické energie.

Poznámky k čištění

- Používejte měkký navlhčený hadřík na čištění vnějšího povrchu zařízení.
- Mýjte šlehač a nože ručně, používejte pouze teplou vodu a běžný čistící prostředek pro domácnost.
- Mísa může být umyta v myčce.

POPIS PRODUKTU



1 Lopatka na míchání

2 Nádoba na míchání

3 Nohy

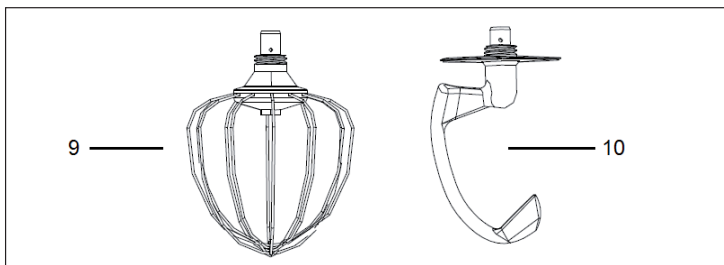
4 Vrchní část krytu

5 Kryt

6 Páka

7 Knoflík na ovládání

8 Spodní část

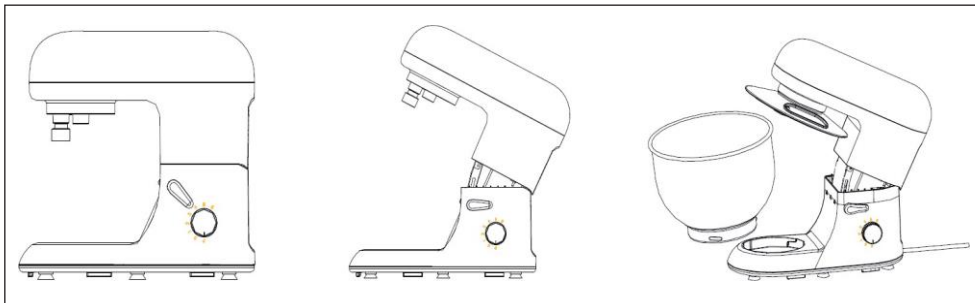


9 Metlička na šlehání

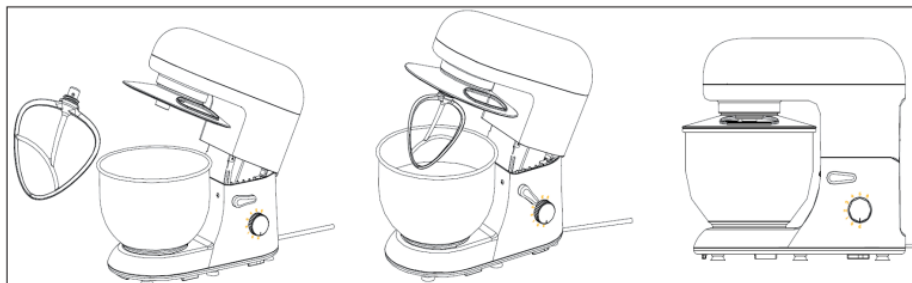
10 Hák na hřetení těsta

MONTÁŽ A PROVOZ

- 1 Potraviny míchejte podle receptu.
- 2 Potom otevřete horní kryt pomocí páky (6).
- 3 Umístěte nádobu na míchání (2) do přístroje a otočte nádobu na míchání proti směru hodinových ručiček, dokud není upevněna.



- 4 Připevněte hák na hnětení těsta (10), šlehač (9) nebo lopatku na míchání (1) a otočte spoj čepele ve směru hodinových ručiček, dokud pevně nezapadne.
- 5 Otočte pákou ve směru šipky (na stroji) a stiskněte horní část krytu (5) směrem dolů jednou rukou.
- 6 Ujistěte se, že je ovladač nastaven na hodnotu "P" nebo "0" a připojte zástrčku do zásuvky. Bella je nyní připravena k použití.



PŘÍKLAD RECEPTŮ

Batter pro pandanové vafle

Ingredience:

- 125 g mouky
- 60 g cukru
- 2 lžičky jedlé sody
- 1 špetka soli
- 1 vejce
- Pandanová pasta
- 200 ml kokosového mléka
- 60 ml kokosového oleje
- 1 špetka vanilkového cukru

Příprava:

Smíchejte mouku, cukr, prášek do pečiva a sůl v nádobě na míchání. Pomocí lopatky na míchání (1) míchejte ingredience úrovní 1 (asi 20 sekund) a potom zvyšte úroveň na stupeň 2 (přibližně na 20 sekund).

Potom nastavte rychlost na úroveň 3 a míchejte těsto po další 2 až 3 minuty.

Potom přidejte vejce, pandanovou pastu, kokosové mléko, kokosový olej a vanilkový cukr.

Nakonec promíchejte těsto do jemné světlé zelené hmoty. Použijte šlehač a zvyšujte rychlost z úrovně 1. Ujistěte se, že zařízení nepracuje déle než cca. 4 minuty najednou a nepřehřívá se. Výsledkem bude jemná exotická vaflová směs. Tohle chutná velmi dobře například s kokosovým krémem.

Jak připravit tento a mnoho dalších receptů lze nalézt na www.urban-hunger.com. Použijte šlehač na vyšlehané šlehačky nebo vaječných bílků, dokud nebudete tuhá. Zvolte nastavení vyšší rychlosti a dávejte pozor, abyste nepřeplnili misku na míchání.

POKYNY K LIKVIDACI



Podle Evropského nařízení odpadu 2012/19 / EU tento symbol na výrobku nebo jeho obalu znamená, že výrobek nepatří do domácího odpadu. Na základě směrnice by měl přístroj odevzdat na příslušném sběrném místě pro recyklaci elektrických a elektronických zařízení. Zajištěním správné likvidace výrobku pomůžete zabránit možným negativním dopadům na životní prostředí a lidské zdraví, což by jinak mohl být důsledek nesprávné likvidace výrobku. Pro detailnější informace o recyklaci tohoto výrobku se obraťte na svůj Místní úřad nebo na odpadovou a likvidační službu vaší domácnosti.

KLARSTEIN NIETSRVK

SRSRJK KLARSTEIN NIE

KLARSTEIN NIETSRJK

SRSRJK KLARSTEIN NIE

KLARSTEIN NIETSRJK

SRSRJK KLARSTEIN NIE

KLARSTEIN NIETSRJK