

**Rohnson®**

Instrukcja obsługi

## **MASZYŃKA DO MIELENIA MIĘSA**

**R-5430**



Przed użyciem urządzenia należy zapoznać się z jego instrukcją. Z urządzenia należy korzystać tylko w sposób opisany w niniejszej instrukcji obsługi. Instrukcję należy zachować.

## **WAŻNE INSTRUKCJE BEZPIECZEŃSTWA PRZECZYTAJ UWAŻNIE I ZACHOWAJ NA PRZYSZŁOŚĆ**

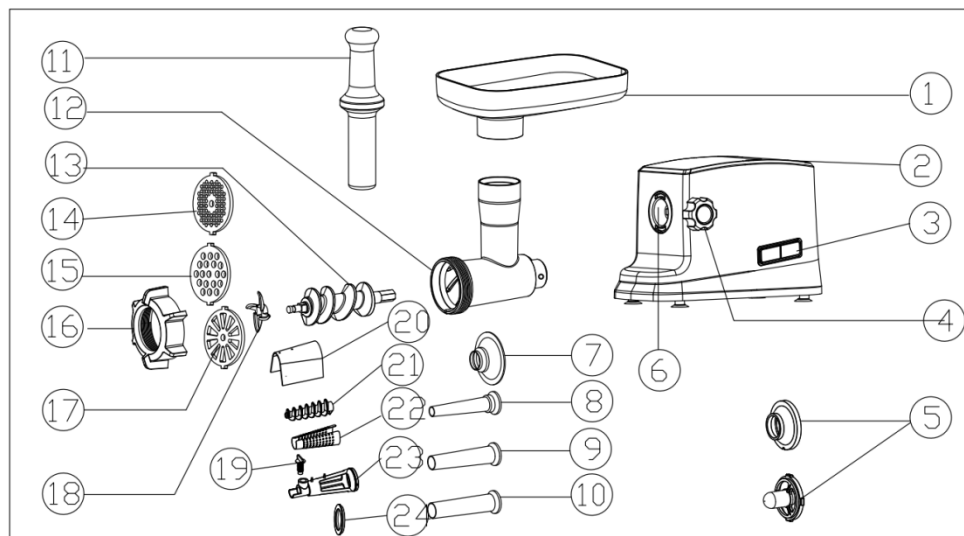
- Jeżeli urządzenie zostanie uszkodzone wskutek nieprzestrzegania zasad podanych w niniejszej instrukcji, gwarancja traci ważność. Producent ani importer nie ponoszą odpowiedzialności za szkody wynikające z nieprzestrzegania zasad podanych w instrukcji. Nieostrożne korzystanie z urządzenia nie jest zgodne z warunkami niniejszej instrukcji.
- Przed podłączeniem urządzenia do gniazdka elektrycznego należy upewnić się, że napięcie podane na tabliczce znamionowej odpowiada napięciu w gniazdku.
- Urządzenie podłączaj tylko do prawidłowo uziemionego gniazdka.

### **PRZESTROGA**

- Z niniejszego urządzenia mogą korzystać dzieci w wieku 8 lat i starsze oraz osoby o ograniczonej sprawności ruchowej, zmysłowej lub umysłowej, lub osoby bez doświadczenia i wiedzy, jeżeli są pod nadzorem lub zostały pouczone odnośnie instrukcji bezpieczeństwa obsługi urządzenia i rozumieją potencjalne zagrożenia. Czyszczenie i konserwację wykonywaną przez użytkownika nie mogą wykonywać dzieci, które nie są starsze niż 8 lat i nie znajdują się pod nadzorem. Urządzenie i jego przewód zasilający należy przechowywać poza zasięgiem dzieci młodszych niż 8 lat.
- Dzieciom nie wolno bawić się z urządzeniem.
- Urządzenia używaj tylko do celów, do których jest ono przeznaczone.
- Urządzenie nie jest przeznaczone do obsługi za pośrednictwem programatora, zewnętrznego timera lub zdalnego sterowania.
- Jeżeli urządzenia się nie używa lub zaplanowane jest jego czyszczenie, należy wyłączyć je i odłączyć od gniazdka elektrycznego.
- Jeżeli urządzenie nie funkcjonuje prawidłowo, zostało upuszczone, uszkodzone lub zanurzone w wodzie, nie wolno go używać. Nie wolno używać urządzenia z uszkodzoną wtyczką przewodu zasilającego. Pod żadnym pozorem nie wolno naprawiać urządzenia samemu. Nie wolno dokonywać żadnych modyfikacji urządzenia - grozi to porażeniem prądem elektrycznym. Naprawy i regulację niniejszego urządzenia może dokonywać tylko autoryzowane centrum serwisowe.

- Nie wolno odłączać urządzenia od gniazdka elektrycznego ciągnąc za przewód zasilający - istnieje ryzyko uszkodzenia przewodu zasilającego lub gniazdka.
- Nie wolno kłaść ciężkich przedmiotów na przewodzie zasilającym. Upewnij się, że przewód zasilający nie zwisa przez krawędź stołu ani nie dotyka ostrych lub gorących powierzchni.
- To urządzenie jest przeznaczone do użytku domowego. Nie jest przeznaczone do użytku na zewnątrz.
- Wyłącz urządzenie i wyjmij wtyczkę z gniazdka przed montażem lub demontażem.
- Nie pozostawiaj włączonego urządzenia bez nadzoru.
- Przed każdą manipulacją z urządzeniem najpierw odłącz je od sieci el.
- Umieść urządzenie na płaskiej i stabilnej powierzchni.
- Nie wolno używać urządzenia nad gorącymi powierzchniami lub w pobliżu źródeł ciepła, takich jak np. kuchenki gazowe lub elektryczne, piecyki itp.
- Nie narażaj urządzenia na działanie wilgoci i bezpośredniego światła słonecznego.
- Przed podłączeniem do sieci el. upewnij się, że urządzenie jest wyłączone.
- Podczas przenoszenia urządzenia należy trzymać je w obu rękach za korpus. Nie przenoś urządzenia, trzymając je za miskę lub głowicę.
- Do podawania żywności do maszynki do mielenia używaj wyłącznie popychacza. Nigdy nie wkładaj palców do króćca do napełniania. Nie naciskaj zbyt mocno podczas popychania, aby uniknąć uszkodzenia urządzenia.
- Nie wkładaj do urządzenia twardej ani włóknistej żywności (takiej jak orzechy, kości, imbir, chrzan itp.).
- Jeżeli część żywności utknęła w maszynie do mielenia, wyłącz ją natychmiast i użyj funkcji ruchu wstecznego (R), aby usunąć przeszkodę.
- Maszynka do mielenia nie powinna pracować nieprzerwanie dłużej niż 10 minut. Potem powinna nastąpić przerwa 10 minut, aby silnik ostygnął.
- Jeżeli urządzenie zostało przeniesione lub umieszczone w bardzo zimnym miejscu, przed użyciem pozostaw je w temperaturze pokojowej na co najmniej 2 godziny.
- Nie zanurzaj urządzenia ani jego części w wodzie lub w innej cieczy.
- Używaj tylko z dołączonymi akcesoriami.

## OPIS URZĄDZENIA



- |  |                                   |
|--|-----------------------------------|
| 1. Miska do napełniania.                 | 12. Głowica                       |
| 2. Korpus urządzenia                     | 13. Wał ślimakowy                 |
| 3. Przełącznik ON/OFF i ruchu wstecznego | 14. Sitko do mielenia (drobne)    |
| 4. Śruba do mocowania/luzowania głowicy  | 15. Sitko do mielenia (średnie)   |
| 5. Nasadki do wyrobu Kibbe               | 16. Nakrętka pierścieniowa        |
| 6. Otwór do głowicy                      | 17. Sitko do mielenia (grube)     |
| 7. Nasadka do wyrobu wędlin              | 18. Ostrze tnące                  |
| 8. Nasada do wyrobu wędlin (mała)        | 19. Śruba do regulacji wyciskania |
| 9. Nasada do wyrobu wędlin (średnia)     | 20. Pokrywa                       |
| 10. Nasada do wyrobu wędlin (duża)       | 21. Wał ślimakowy                 |
| 11. Popychacz                            | 22. Drobne sitko                  |
|  | 23. Rurka wyciskająca             |
|  | 24. Pierścień uszczelniający      |

**PRZED PIERWSZYM UŻYCIEM**

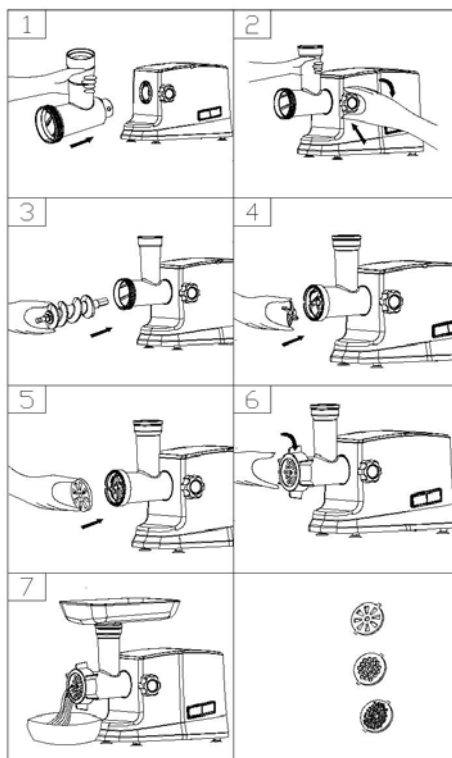
- Usuń wszystkie opakowania.
- Umyj poszczególne wyjmowane części urządzenia (z wyjątkiem korpusu) w wodzie z neutralnym detergentem, opłucz i osusz. Wytrzyj korpus urządzenia wilgotną ściereczką i dokładnie osusz.

**MONTAŻ URZĄDZENIA**

- Włóż głowicę młynka do otworu dla głowicy (rys. 1) i zamocuj ją, obracając w kierunku przeciwnym do ruchu wskazówek zegara.
- Przytrzymaj głowicę jedną ręką, a drugą ręką zamocuj ją, dokręcając śrubę do mocowania głowicy zgodnie z ruchem wskazówek zegara (rys. 2).
- Włóż wał ślimakowy (najpierw długim końcem) do głowicy młynka i powoli obracaj nim, aż wejdzie w swoje miejsce (rys. 3).
- Umieść ostrze tnące na wale ślimakowym (rys. 4). Ostrze musi być skierowane na zewnątrz.

**Przeostrożność:** Ostrze tnące ma bardzo ostre krawędzie. Podczas obchodzenia się z nim należy więc zachować szczególną ostrożność.

- Umieść pożądane sitko do mielenia przed ostrze tnące (rys. 5).
- Przytrzymaj środek sitka do mielenia, włóż nakrętkę pierścieniową, a drugą ręką obracaj ją, dopóki nie jest prawidłowo dokręcona (rys. 6). Nie dokręcaj zbyt mocno.
- Umieść miskę do napełniania na głowicę maszynki do mielenia (rys. 7).



## KORZYSTANIE Z URZĄDZENIA

- Zmontuj urządzenie zgodnie z instrukcją, wybierz grubość tarczy do mielenia według własnych upodobań.
- Umieść urządzenie na płaskiej i stabilnej powierzchni. Dolną część obudowy silnika powinna zostać nieosłonięta, aby umożliwić przepływ powietrza.
- Upewnij się, że przełącznik ON/OFF jest w pozycji OFF (wyłączonej) i podłącz urządzenie do sieci el.
- Umieść odpowiedni pojemnik pod głowicą maszynki do mielenia.
- Przed mieleniem mięsa upewnij się, że jest ono całkowicie rozmrożone, usuń nadmiar tłuszczu i wszystkie kości. Pokrój mięso w paski lub kostki (o wymiarach ok. 2 x 2 x 6 cm) tak, aby łatwo mieściły się w szyjce miski do napełniania.
- Ustaw przełącznik ON/OFF w pozycji ON (włączonej).
- Wkładaj kawałki mięsa do szyjki urządzenia i delikatnie wciskaj je do wnętrza za pomocą popychacza (nie używaj zbyt dużej siły, aby uniknąć uszkodzenia urządzenia).
- Maszynka do mielenia nie powinna pracować nieprzerwanie dłużej niż 10 minut. Potem powinna nastąpić przerwa 10 minut, aby silnik ostygnął.
- Po zakończeniu mielenia wyłącz urządzenie i odłącz od sieci el. Następnie możesz zdemontować urządzenie.

## RUCH WSTECZNY

- Jeżeli podczas mielenia komora mielenia zostanie zablokowana, wystąpi nietypowy hałas lub wibracje urządzenia, użyj funkcji biegu odwrotnego.
- Naciśnij i przytrzymaj przycisk REV (ruch wsteczny) przez około 3-6 sekund. Wał ślimakowy zacznie obracać się w odwrotnym kierunku i głowica młynka zacznie się opróżniać. Jeżeli nie, wyłącz urządzenie, odłącz je od sieci el., zdemontuj wyjmowane części i wyczyść.

## WYRÓB „KIBBE” (tradycyjne libańskie danie z jagnięciny)

### PRZEPIS

#### Farsz

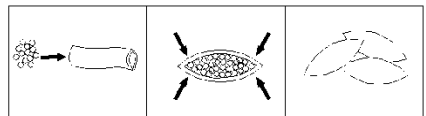
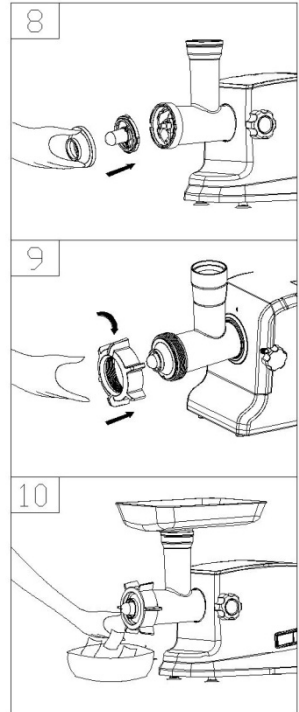
mięso jagnięce	100 g
oliwa z oliwek	1 łyżka
cebula (drobno posiekana)	1 łyżka
przyprawy	w zależności od smaku
sól	w zależności od smaku
mąka	1 łyżka

Zmiel mięso raz lub dwa razy. Podsmaż cebulę, aż jest brązowa i dodaj zmielone mięso, przyprawy, sól i mąkę.

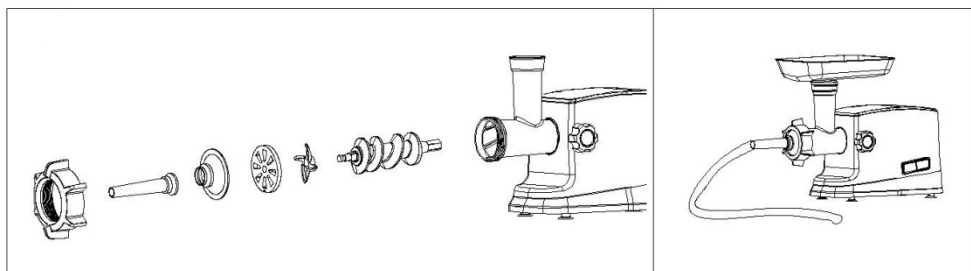
#### Przygotowanie opakowania (rurek)

chude mięso	450 g
mąka	150-200 g
przyprawy	w zależności od smaku
gałka muszkatołowa (mielona)	1
czerwona papryka mielona	w zależności od smaku
pieprz	w zależności od smaku

1. Zmiel mięso trzy razy, a następnie wymieszaj je z pozostałymi składnikami w misce. Więcej mięsa i mniej mąki zapewni lepszą konsystencję i lepszy smak.
2. Zmiel mieszankę trzy razy.
3. Zmontuj urządzenie zgodnie z powyższym opisem, ale pomiń ostrze tnące i tarczę do mielenia. Zamiast nich użyj akcesoriów do Kibbe i zabezpiecz je za pomocą nakrętki pierścieniowej (rys. 8 oraz 9).
4. Przetwórz mieszankę w młynku (rys. 10). Rezultatem będzie jeden długi płaszcz, które zostanie pocięte na pojedyncze rurki do napełnienia.
5. Krótko zamroź rurki.
6. Wyłącz urządzenie i odłącz je od gniazdka.
7. Wypełnij rurki mieszanką (patrz rys.) i usmaż je na oleju oliwkowym do złotego koloru.

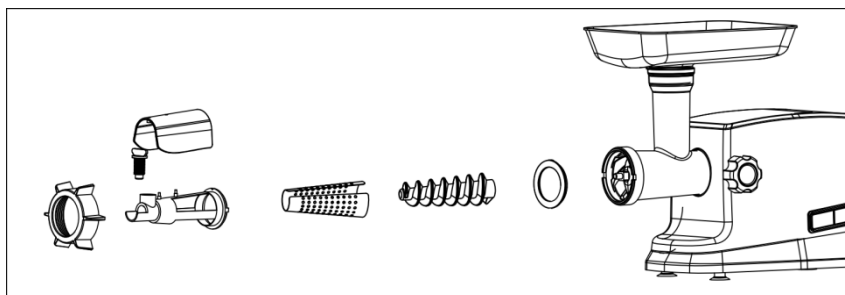


## PRZYGOTOWANIE WĘDLIN



- Zgodnie z instrukcją obsługi zmontuj maszynkę do mielenia i dodaj nasadę do wyrobu kielbas (patrz rys.).
- Urządzenie jest teraz gotowe do wyrobu kielbas. Umieść składniki w otworze (gardle) komory mielenia i lekko wepchnij go walcem naciskowym do środka.
- Wrzuć flak na 10 minut do letniej wody. Następnie nałóż go na plastikową nasadę.
- Miel mięso powoli tak, aby wychodziło ono bezpośrednio do flaka. Jeżeli flak zatnie się na nasadzie, zwilż go lekko wodą.

## WYCISKANIE POMIDORÓW



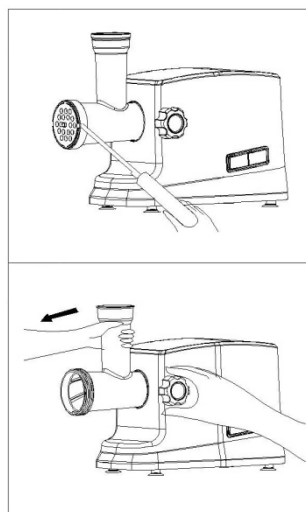
- Zgodnie z instrukcją obsługi zmontuj maszynkę do mielenia i dodaj nasadę do wyrobu przecieru pomidorowego (patrz rys.).
- Umieść ślimaka w komorze mielenia.
- Włóż drobne sitko do rurki wyciskającej.



- Umieść rurkę wyciskającą na ślimaku. Użyj pierścienia uszczelniającego i zabezpiecz akcesoria nakrętką pierścieniową.
- Włóż śrubę do regulacji tłoczenia do rurki wyciskającej i obróć, aby zamocować. Następnie włóż plastikową pokrywę.
- Urządzenie jest teraz gotowe do użytku.
- Umieść pojemnik na przecier pod rurkę wyciskającą, a pod otwór na końcu nasady umieść pojemnik do łapania odpadu. Miękkie owoce wkładaj stopniowo do otworu do napełniania i powoli lekko naciskaj.

### CZYSZCZENIE I KONSERWACJA

- Przed czyszczeniem należy zawsze wyłączyć urządzenie, a po zatrzymaniu silnika odłączyć je od sieci el.
- Odkręć nakrętkę mocującą i wyjmij wszystkie części z komory mielenia. Aby wyjąć tarczę do mielenia, użyj np. śrubokrętu (patrz rys.).
- Odłącz miskę do napełniania. Poluzuj śrubę do mocowania głowicy i wyjmij ją (patrz rys.).
- Bezpośrednio po użyciu umyj wszystkie części wymienne ciepłą wodą z neutralnym detergentem, przepłucz je czystą wodą i natychmiast osusz. Nie zostawiaj części namoczonych w wodzie, aby uniknąć uszkodzenia.
- Nie używaj agresywnych ani ściernych środków czyszczących. Nie myj części w zmywarce do naczyń (może to spowodować, że głowica maszynki do mielenia zmieni kolor na czarny).
- Aby przedłużyć żywotność, po umyciu zaleca się posmarować ostrze tnące i tarczę do mielenia olejem roślinnym.
- Nie zanurzaj urządzenia ani przewodu zasil. w wodzie lub w innych cieczach.
- Przed przechowywaniem upewnij się, że urządzenie jest czyste i całkowicie suche. Przechowuj w oryginalnym opakowaniu w suchym, chłodnym miejscu.



**SPECYFIKACJA TECHNICZNA**

Zakres napięcia znamionowego	230 V
Częstotliwość znamionowa	50 Hz
Maksymalny znamionowy pobór mocy	3000 W

Zmiany tekstu i danych technicznych zastrzeżone.

**INSTRUKCJE ORAZ INFORMACJE DOTYCZĄCE USUWANIA ZUŻYTYCH OPAKOWAŃ**

Zużyty materiał opakowaniowy należy przekazać do miejsca wyznaczonego przez gminę do utylizacji odpadów.

**USUWANIE ZUŻYTYCH URZĄDZEŃ ELEKTRYCZNYCH I ELEKTRONICZNYCH**

Ten symbol umieszczony na urządzeniach lub w dokumentacji towarzyszącej oznacza, że zużytych urządzeń elektrycznych i elektronicznych nie można łączyć z odpadami z gospodarstw domowych. W celu odpowiedniej likwidacji, odzysku i recyklingu należy przekazać te urządzenia do wyznaczonych punktów zbiórki. Alternatywnie, w niektórych krajach Unii Europejskiej lub innych krajach europejskich, można zwrócić te urządzenia lokalnemu dystrybutorowi podczas zakupu innego ekwiwalentnego urządzenia. Właściwa utylizacja tych urządzeń pozwoli na zachowanie cennych zasobów naturalnych i uniknięcie ewentualnego negatywnego wpływu na środowisko naturalne i zdrowie ludzi, który mógłby zaistnieć w przypadku niewłaściwego zagospodarowania odpadów.



Urządzenie to spełnia wszystkie podstawowe wymagania dyrektyw UE, które go dotyczą.