

LXB1SE11W0
LXB1SF11W0



BG Хладилник
CS Chladnička
HU Hűtőszekrény
SK Chladnička

| | |
|-------------------------|----|
| Ръководство за употреба | 2 |
| Návod k použití | 25 |
| Használati útmutató | 46 |
| Návod na používanie | 67 |



Electrolux

СЪДЪРЖАНИЕ

| | |
|--|----|
| 1. ИНФОРМАЦИЯ ЗА БЕЗОПАСНОСТ..... | 2 |
| 2. ИНСТРУКЦИИ ЗА БЕЗОПАСНОСТ..... | 5 |
| 3. ИНСТАЛИРАНЕ..... | 7 |
| 4. ДЕЙСТВИЕ..... | 12 |
| 5. ВСЕКИДНЕВНА УПОТРЕБА..... | 13 |
| 6. ПРЕПОРЪКИ И СЪВЕТИ..... | 15 |
| 7. ГРИЖИ И ПОЧИСТВАНЕ..... | 18 |
| 8. ОТСТРАНЯВАНЕ НА НЕИЗПРАВНОСТИ..... | 19 |
| 9. ШУМОВЕ..... | 23 |
| 10. ТЕХНИЧЕСКИ ДАННИ..... | 23 |
| 11. ИНФОРМАЦИЯ ЗА ИЗПИТВАЩИ ЛАБОРАТОРИИ..... | 23 |

НИЕ МИСЛИМ ЗА ВАС

Благодарим Ви, че закупихте уред от Electrolux. Избрахте продукт, който носи със себе си десетилетия професионален опит и нововъведения. Оригинален и стилен, той е създаден с мисъл за Вас. Така че, когато и да го използвате, можете да сте сигурни, че ще получите невероятни резултати по всяко време.

Добре дошли в Electrolux.

Посетете нашия уебсайт, за да:



Вижте полезни съвети за употреба, брошури, отстраняване на неизправности, информация за сервиз и ремонт:

www.electrolux.com/support



Регистрирайте продукта си за по-добро обслужване:

www.registerelectrolux.com



Купете аксесоари, консумативи и оригинални резервни части за Вашия уред:


www.electrolux.com/shop

ГРИЖИ И ОБСЛУЖВАНЕ НА КЛИЕНТИТЕ

Винаги използвайте оригинални резервни части.

Когато се свързвате с нашия оторизиран отдел „Обслужване“, трябва да имате под ръка следната информация: Модел, PNC (номер на продукт), сериен номер.

Информацията може да се намери на табелата с номинални стойности.

 Предупреждение/Внимание – важна информация за безопасност

 Обща информация и съвети

 Информация за опазване на околната среда

Запазваме си правото на изменения.

1. ИНФОРМАЦИЯ ЗА БЕЗОПАСНОСТ

Преди монтирането и употребата на уреда внимателно прочетете предоставените инструкции.

Производителят не е отговорен за наранявания или повреди в резултат на неправилна инсталация или употреба. Винаги дръжте инструкциите на безопасно и лесно достъпно място за справка в бъдеще.

1.1 Безопасност за деца и лица в уязвимо положение

- Този уред може да бъде използван от деца над 8 годишна възраст, както и лица с намалени физически, сетивни и умствени възможности или лица без опит и познания, само ако те са под наблюдение или бъдат инструктирани относно безопасната употреба на уреда и възможните рискове.
- Деца на възраст от 3 до 8 години могат да зареждат и разтоварват уреда, при условие че са били инструктирани правилно.
- Този уред може да се използва от лица с много тежки или комплексни увреждания, при условие че са били инструктирани правилно.
- Деца под 3-годишна възраст трябва да се държат далеч от уреда, освен ако не са под постоянно наблюдение.
- Не позволявайте на деца да си играят с уреда.
- Деца не трябва да извършват почистване или поддръжка на уреда без надзор.
- Дръжте всички опаковки далеч от деца и изхвърлете опаковките по местните правила.

1.2 Основна безопасност

- Този уред е предназначен за употреба в домашни условия и подобни приложения като:
 - Селскостопански къщи; кухненски зони за персонал в магазини, офиси и други работни среди;
 - От клиенти в хотели, мотели, места за отдих и други места за живеене.

- За да се избегне замърсяването на храна, следвайте инструкциите по-долу:
 - не дръжте вратата отворена в продължение на дълги периоди;
 - редовно почиствайте повърхностите, които могат да влязат в контакт с храна и достъпните отводнителни системи;
 - съхранявайте сурови меса и риба в подходящите съдове в хладилник, за да не влязат в контакт или потекат върху друга храна.
- **ВНИМАНИЕ:** Дръжте вентилационните отвори в корпуса на уреда или във вградената структура, без да са възпрепятствани.
- **ВНИМАНИЕ:** Не използвайте механични устройства или други средства, за да засилите процеса на размразяване, освен тези препоръчани от производителя.
- **ВНИМАНИЕ:** Не повреждайте охладителната верига.
- **ВНИМАНИЕ:** Не използвайте ел. уреди в отделенията за съхранение на храна, освен ако не са от типа, препоръчан от производителя.
- Не използвайте водоструйка или пара, за да почистите уреда.
- Почистете уреда с мокра и мека кърпа. Използвайте само неутрални препарати. Не използвайте абразивни продукти, грапави, почистващи кърпи, разтворители или метални предмети.
- Когато уредът стои празен за дълъг период – изключете го, размразете го, почистете уреда и оставете вратата отворена, за да избегнете образуването на мухал във вътрешността на уреда.
- Не съхранявайте експлозивни субстанции, като кутии аерозол със запалимо гориво в този уред.
- Ако охранващият кабел е повреден, той трябва да се смени от производителя, негов оторизиран

сервизен център или лица със сходна квалификация, за да се избегне опасност.

2. ИНСТРУКЦИИ ЗА БЕЗОПАСНОСТ

2.1 Монтаж



ВНИМАНИЕ!

Само квалифициран човек може да извърши монтажа на уреда.

- Махнете всички опаковки.
- Не монтирайте и не използвайте повреден уред.
- Следвайте инструкциите за инсталиране, приложени към уреда.
- Винаги внимавайте, когато местите уреда, тъй като е тежък. Винаги използвайте предпазни ръкавици и затворени обувки.
- Уверете се, че има циркулация на въздуха около уреда.
- При първо инсталиране или след реверсиране на вратичката изчакайте поне 4 часа, преди да свържете уреда към захранването. Това е, за да се позволи на маслото да се влива обратно в компресора.
- Преди да извършвате каквито и да било действия върху уреда (напр. реверсиране на вратата), извадете щепсела от контакта.
- Не монтирайте уреда близо до радиатори, печки, фурни или котлони.
- Не излагайте уреда на дъжд.
- Не монтирайте уреда на места с директна слънчева светлина.
- Не инсталирайте този уред на места, които са прекалено влажни или студени.
- Когато местите уреда, повдигнете го от предния ъгъл, за да предотвратите драскане по пода.

2.2 Електрическо свързване



ВНИМАНИЕ!

Риск от пожар или токов удар.



ВНИМАНИЕ!

При позициониране на уреда се уверете, че захранващият кабел не е закачен или повреден.



ВНИМАНИЕ!

Не използвайте разклонители или адаптери с много входове.

- Уредът трябва да е заземен.
- Уверете се, че параметрите на табелката с технически данни са съвместими с електрическите данни на захранващата мрежа.
- Винаги използвайте правилно монтиран контакт със защита от токов удар.
- Уверете се, че не наранявате ел. компоненти (напр. основен контакт за захранване, захранващ кабел, компресор). Свържете се с оторизирания сервизен център или електротехник, за да смените електрическите компоненти.
- Захранващият кабел трябва да е под нивото на основния контакт за захранване.
- Свържете кабела за захранването към контакта единствено в края на инсталацията. Уверете се, че щепселът за захранване е достъпен след инсталирането.
- Не издърпвайте захранващия кабел, за да изключите уреда. Винаги издърпвайте щепсела на захранването.

2.3 Употреба



ВНИМАНИЕ!

Риск от контузии, изгаряния, електрически удар или пожар.



Уредът съдържа запалим газ, изобутан (R600a), природен газ с

високо ниво на екологична съвместимост. Внимавайте да не причините повреда на хладилната верига със съдържание на изобутан.

- Не променяйте предназначението на уреда.
- Не поставяйте електрически уреди (напр. машини за сладолед) в уреда, освен ако те са одобрени от производителя.
- Случай на повреда в хладилната верига, уверете се, че няма пламъци и запалими източници в стаята. Проветрете стаята.
- Не позволявайте горещи съдове да се допират до пластмасовите части на уреда.
- Не поставяйте газирани напитки във фризерното отделение. Това ще създаде натиск върху контейнера за напитки.
- Не съхранявайте запалими газове или течности в уреда.
- Не поставяйте запалителни материали или предмети, които са напоени със запалителни материали, в уреда, в близост до него или върху него.
- Не докосвайте компресора или кондензатора. Те са горещи.
- Не премахвайте или докосвайте неща от фризерното отделение, ако ръцете ви са мокри или влажни.
- Не замразявайте отново храна, която вече сте размразили.
- Спазвайте инструкциите за съхранение върху опаковката на замразената храна.
- Опаковайте храните в материал, подходящ за контакт с храна, преди да ги поставите в отделението на фризера.

2.4 Въртешно осветление



ВНИМАНИЕ!

Опасност от токов удар.

- Относно лампата(ите) вътре в този продукт и резервните лампи, продавани отделно: Тези лампи са предназначени да издържат на екстремни физически условия в домакински уреди, като температура, вибрации, влажност или са предназначени да

сигнализируют информация за работното състояние на уреда. Те не са предназначени за използване в други приложения и не са подходящи за осветяване на помещения в домакинството.

2.5 Грижи и почистване



ВНИМАНИЕ!

Опасност от нараняване или повреда на уреда.

- Преди поддръжка изключете уреда и извадете щепсела на захранването от контакта на ел. мрежа.
- Този уред съдържа въглеродороди в охлаждащия блок. Само квалифицирано лице може да поддържа и презарежда уреда.
- Редовно проверявайте канала за отцеждане на уреда и ако е необходимо, го почистете. Ако каналът за отцеждане се запуши, размразената вода ще се събере на дъното на уреда.

2.6 Обслужване

- За поправка на уреда се свържете с оторизиран сервизен център. Използвайте само оригинални резервни части.
- Моля, имайте предвид, че собственооръчната поправка или поправка, която не е извършена от специалист може да има последици, свързани с безопасността и да анулира гаранцията.
- Следните резервни части ще бъдат налични в рамките на 7 години след като моделът е спрял от производство: термостати, датчици за температура, печатни платки, осветителни тела, дръжки за врати, панти за врати, тави и кошници.
- Моля, имайте предвид, че някои от тези резервни части са налични само за професионални техници и не всички резервни части са подходящи за всички модели.
- Уплътненията за врати ще са налични в рамките на 10 години след като моделът е спрял от производство.

2.7 Изхвърляне



ВНИМАНИЕ!

Риск от нараняване или задушаване.

- Изключете уреда от електрозахранването.
- Отрежете захранващия кабел и го изхвърлете.
- Отстранете вратичката, за да не могат деца и домашни любимци да се заключат в уреда.

- Хладилната верига и изолационните материали на този уред са благоприятни за озона.
- Изолационната пена съдържа възпламеним газ. Свържете се с общинските власти за информация за това как да изхвърлите уреда правилно.
- Не повреждайте частта на охлаждащия блок, който е близо до теплообменника.

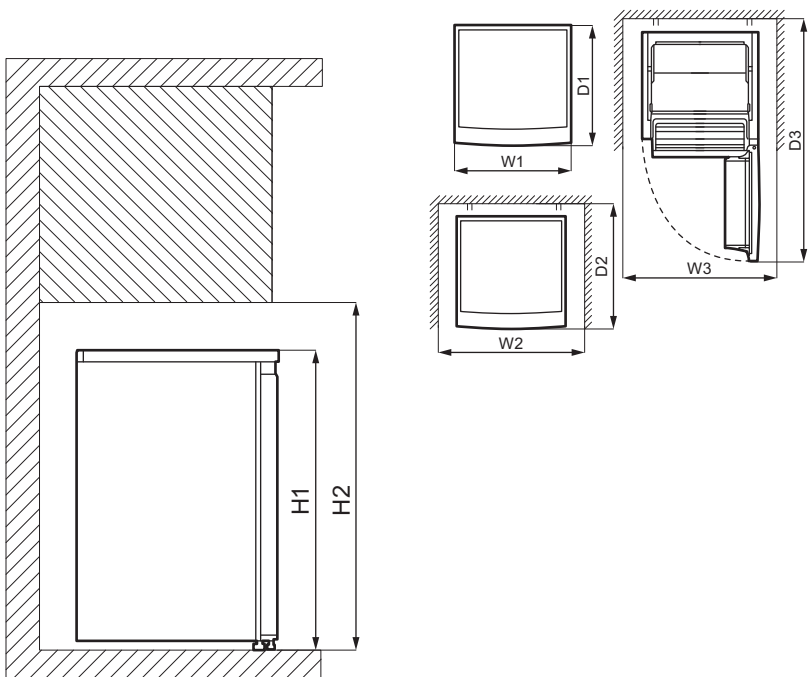
3. ИНСТАЛИРАНЕ



ВНИМАНИЕ!

Вж. глава "Безопасност".

3.1 Размери



| Общи размери ¹⁾ | | |
|----------------------------|----|-----|
| H1 | mm | 845 |
| W1 | mm | 560 |
| D1 | mm | 575 |

¹⁾ височина, ширина и дълбочина на уреда без дръжката и крачетата

| Необходимо място при употреба ¹⁾ | | |
|---|----|-----|
| H2 | mm | 945 |
| W2 | mm | 760 |
| D2 | mm | 650 |

¹⁾ височината, ширината и дълбочината на уреда с включена дръжка и необходимото място за свободна циркулация на охлаждащия въздух

| Общо пространство при употреба ¹⁾ | | |
|--|----|------|
| H2 | mm | 945 |
| W3 | mm | 760 |
| D3 | mm | 1165 |

¹⁾ височината, ширината и дълбочината на уреда с включена дръжка и необходимото място за свободна циркулация на охлаждащия въздух, както и необходимото място, позволяващо отварянето на вратата при минимален ъгъл, при който да може да се извади вътрешното оборудване

3.2 Разполагане

Уредът не е предназначен за вграждане.

В случай на инсталиране, различно от свободно стоящо, но с осигуряване на необходимото пространство за експлоатация, уредът ще работи правилно, но консумацията на енергия може да се увеличи леко.

За възможно най-добро функциониране на уреда, не се препоръчва той да се инсталира в близост до източници на топлина (фурни, печки, радиатори).

мултикукъри или котлони) или на място с пряка слънчева светлина. Уверете се, че има свободна циркулация на въздух около задната част на корпуса.

Уредът трябва да се инсталира на сухо и проветриво място, на закрито.

За да се осигури най-ефективна работа, ако уредът е разположен под висящ кухненски шкаф, трябва да се спазва минималното разстояние между горната му част и шкафа. За предпочитане е обаче уредът да не се инсталира под висящи кухненски шкафове. Едно или повече регулируеми крачета в основата на корпуса позволяват той да се нивелира.



ПРЕДУПРЕЖДЕНИЕ!

Ако инсталирате уреда с гръб към стена, използвайте доставените с него задни дистанционни елементи или осигурете минималното разстояние, посочено в инструкциите за инсталиране.



ПРЕДУПРЕЖДЕНИЕ!

Ако инсталирате уреда със стена отстрани до него, вижте в инструкциите за инсталиране минималното разстояние между стената и тази страна на уреда, на която са разположени пантите на вратата; то е необходимо, за да има достатъчно място за отваряне на вратата, когато съдържанието трябва да бъде извадено (напр. при почистване).

Уредът е предназначен за работа в околна среда с температура от 10°C до 43°C.



Правилната работа на уреда е гарантирана само при експлоатация в посочения температурен диапазон.

i Ако имате съмнения за мястото на инсталиране на уреда, се обърнете към доставчика, към нашия отдел за обслужване на клиенти или към най-близкия оторизиран сервизен център.

i Трябва да е възможно уредът да се изключва от мрежовото захранване. Това означава, че след инсталирането трябва да има лесен достъп до щепсела.

3.3 Електрическо свързване

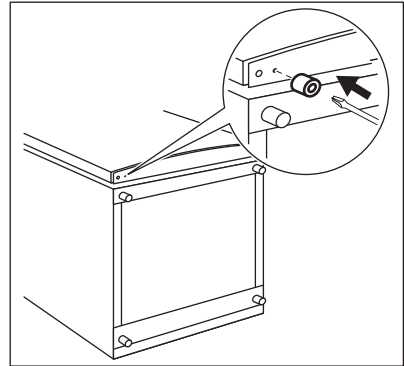
- Преди включване към електрозахранващата мрежа проверете дали напрежението и честотата на табелката с данни отговарят на тези от домашната Ви електрозахранваща мрежа.
- Уредът трябва да е заземен. За целта щепселът на захранващия кабел има специален контакт. Ако домашният контакт на електрозахранването не е заземен, свържете уреда към отделен заземяващ кабел в съответствие с действащите нормативни разпоредби след консултация с квалифициран техник.
- Производителят не носи отговорност, ако горепосочените мерки за безопасност не са спазени.
- Уредът съответства на Директивите на ЕИО.

3.4 Гумен поддържащ уплътнител

Няма нужда да монтирате това допълнително оборудване, предоставено в торбичка към Вашия уред, по време на нормална употреба.

Въпреки това, съществува риск от нестабилност на уреда, когато всички хранителни продукти са поставени само по рафтовете на вратата. В

такъв случай, монтирайте гумения поддържащ уплътнител:



1. Наклонете уреда внимателно върху мек дунапен или подобен материал, за да избегнете повреди от всякакъв тип по задната част на уреда и пода.
2. Намерете отвор по долната основа на капака и завийте винт в гумения поддържащ уплътнител.
3. Завинтете го към основата на капака с кръстата отвертка.

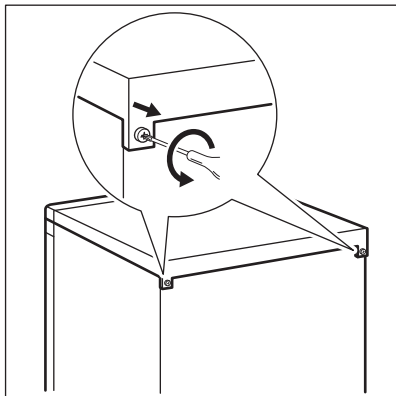
3.5 Възможност за обръщане на вратата



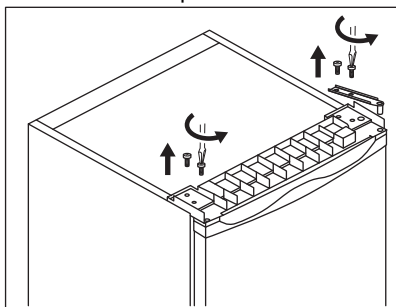
ВНИМАНИЕ!

Преди извършването на каквито и да било операции, извадете щепсела от контакта.

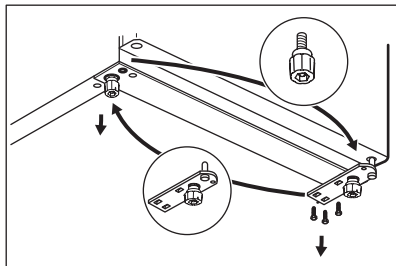
1. Уверете се, че уредът е изправен.
2. Отворете вратичката и извадете оборудването на вратата; Вж. глава „Всекидневна употреба“. Затворете вратата.
3. Развинтете винтовете по гърба на горния капак.



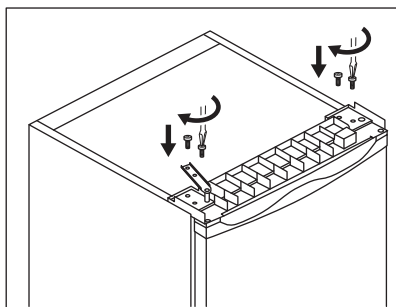
4. Повдигнете горния капак и го поставете върху мека повърхност.
5. Развинтете четирите винта.



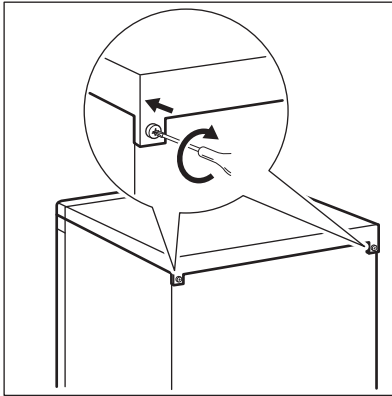
6. Повдигнете горната панта и я поставете на безопасно място заедно с винтовете.
7. Повдигнете вратата и я поставете върху мека повърхност.
8. Наклонете уреда внимателно върху мек дунапен или подобен материал, за да избегнете повреди от всякакъв тип по задната част на уреда и пода.
9. Развинтете винтовете по долната панта и регулируемите крачета.
10. Монтирайте щифта в съседния отвор на долната панта.



11. Завинтете долната панта на другата страна на уреда.
12. Монтирайте гумения носач встрани без панта.
13. Напаснете вратата по долната панта, като се уверите, че щифтът на пантата пасва на долния отвор на вратата.
14. Монтирайте горната панта от другата страна на уреда. Наместете горния щифт на пантата в горния отвор на вратата. Затегнете винтовете.



15. Завинтете останалите 2 винта на горната част на уреда без панта.
16. Поставете горния капак на уреда и затегнете винтовете на гърба.



Монтирайте оборудването на вратата.
Изчакайте поне 4 часа преди да свържете уреда със захранването.

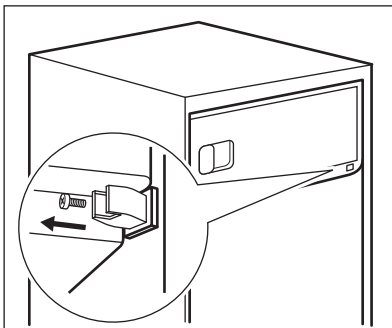
3.6 Обръщане на вратата за фризерното отделение



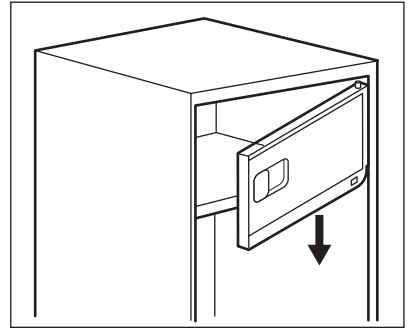
ВНИМАНИЕ!

Преди извършването на каквито и да било операции, извадете щепсела от контакта.

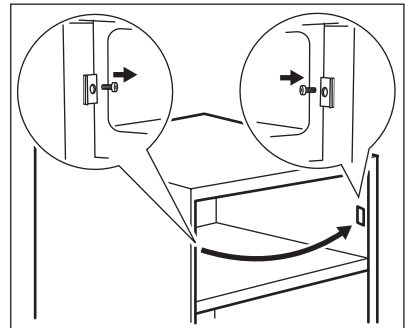
1. Затворете вратата за фризерното отделение. Развийте винта на инсталационния бутон. Поставете инсталационния бутон и винта на безопасно място.



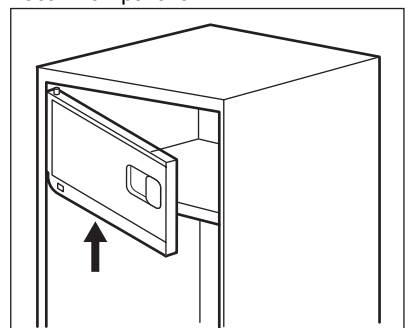
2. Оставете вратата на фризерното отделение леко отворена. Издърпайте вратата на фризерното отделение надолу и капачката от горния носач на вратата.



3. Извадете закрепващия компонент и го монтирайте на срещуположната страна.

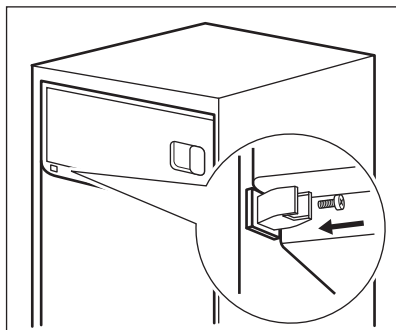


4. Обърнете вратата на фризерното отделение на 180 градуса. Монтирайте капачката на горния носач на вратата.



5. Напаснете вратата на фризерното отделение и ги затворете.
6. Фиксирайте инсталационния бутон към долния носач на вратата. Натискайте инсталационния бутон, докато вече няма пространство

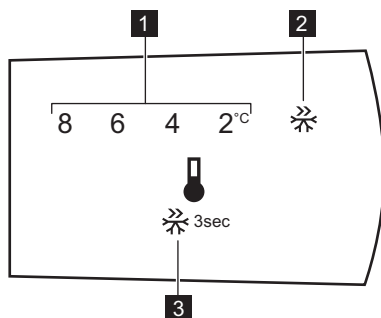
между него и вътрешността, след това завийте винта.



7. Извадете капачетата на отворите от торбичка и ги поставете в отворите, останали по пантата на вратата.

4. ДЕЙСТВИЕ

4.1 Контролен панел



1. Индикатор за температура
2. Индикатор Super Freeze

3. Програмен бутон

4.2 Включване

Включете щепсела в контакта.

4.3 Изключване

За да изключите уреда, извадете щепсела от контакта.

4.4 Регулиране на температурата



Температурата на хладилника по подразбиране е 4 °С.

За да настроите температурата, натискайте бутона до достигане на желаната стойност.

Изберете желаната стойност, имайки предвид, че температурата във вътрешността на уреда зависи от:

- температурата в помещението;
 - честотата на отваряне на вратата;
 - количеството на съхраняваните храни;
 - местоположението на уреда.
- Обикновено средната настройка е най-подходяща.

4.5 Функция Super Freeze

Super Freeze се използва, за да извърши пре-замразяване и бързо замразяване последователно във фризерното отделение. Функцията ускорява замразяването на пресните храни и в същото време предпазва вече съхраняваните храни от нежелано затопляне.

- i** За да замразите пресни хранителни продукти, активирайте функцията Super Freeze най-малко 24 часа преди поставянето на хранителни продукти за завършване на процеса на пре-замразяване.

За да активирате функцията Super Freeze, натиснете и задръжте бутона за управление за 3 секунди. Индикаторът Super Freeze мига.

Тази функция спира автоматично след 52 часа.

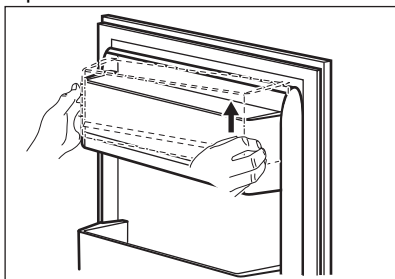
Може да деактивирате функцията Super Freeze преди автоматичния ѝ край като натиснете и задръжите бутона за управление за 3 секунди. Индикаторът Super Freeze се изключва.

5. ВСЕКИДНЕВНА УПОТРЕБА

5.1 Изваждане и монтиране на рафта на вратата

За да извадите рафта на вратата:

1. Задръжте лявата страна на рафта.
2. Повдигнете дясната страна на рафта, докато се освободи от крепежния болт.



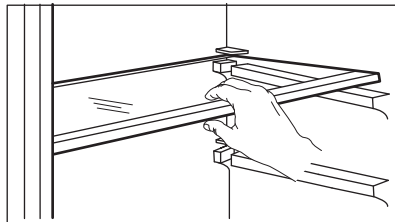
3. Повдигнете лявата страна на рафта и го извадете.

За повторно монтиране на рафта:

1. Поставете рафта върху плоска повърхност.
2. Натиснете двете страни на рафта надолу едновременно, така че рафтът да напасне върху двата крепежни болта.

5.2 Подвижни рафтове

На стените на хладилника са разположени релси, така че рафтовете могат да се поставят според предпочитанията Ви.



- i** Не премествайте стъкления рафт над чекмеджето за зеленчуци, защото той осигурява правилна циркулация на въздуха.

5.3 Чекмедже за зеленчуци

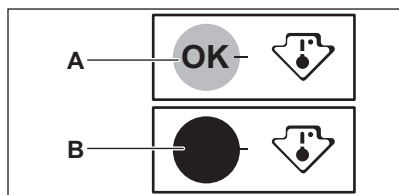
Уредът е пригоден със специално чекмедже в долната му част, което е подходящо за съхранение на плодове и зеленчуци.

5.4 Индикатор за температура

За правилно съхранение на храните, хладилникът е оборудван с индикатор за температурата. Символът на страничната стена на уреда показва най-студената част на хладилника.

Ако се покаже ОК (A), поставете прясна храна в зоната, посочена със символ, ако не се покаже (B), изчакайте поне 12 часа и проверете дали има показано ОК (A).

Ако все още няма ОК (B), настройте уреда на по-ниска температура.



5.5 Замразяване на пресни хранителни продукти

Фризерното отделение е подходящо за замразяване на пресни хранителни продукти и дълготрайно съхранение на готови дълбоко замразени продукти.

За да замразите пресни хранителни продукти, активирайте функцията Super Freeze най-малко 24 часа преди поставянето на хранителни продукти за замразяване във фризерното отделение.

Съхранявайте пресни храни, разпределени равномерно във фризерното отделение.

Максималното количество храна, което може да бъде замразено без да бъде добавено допълнително количество прясна храна в продължение на 24 часа, е указано на табелката с данни (етикет, поставен във вътрешността на уреда).

5.6 Съхранение на дълбоко замразени храни

При първоначално включване или след дълъг период, през който уредът не е използван, го оставете го да работи поне 3 часа с включена функция Super Freeze, преди да поставите хранителни продукти в отделението.

Дръжте храната по всички рафтове на разстояние не по-малко от 15 мм от вратата.



ПРЕДУПРЕЖДЕНИЕ!

При случайно размразяване, например, поради спиране на тока, ако уредът е бил изключен за по-дълго време, отколкото е посочено в таблицата с техническите спецификации в раздела „Време за повишаване на температурата“, размразената храна трябва се консумира бързо или да се сготви веднага, след това да се охлади и да се замрази отново.

5.7 Размразяване

Преди да се използват, замразените или дълбоко замразени храни могат да се размразят в хладилното отделение или при стайна температура, в зависимост от времето, с което разполагате.

Малки парчета могат да се готвят и когато са още замразени, направо от фризера. В този случай готвенето ще бъде по-продължително.

5.8 Тава за лед

Този уред е оборудван с една или повече тави за приготвяне на кубчета лед.



При изваждане на тавите от фризерното отделение не използвайте метални инструменти.

1. Напълнете формите за лед с вода.

2. Поставете ги във фризерното отделение.

6. ПРЕПОРЪКИ И СЪВЕТИ

6.1 Съвети за енергоспестяване


- Хладилник: Най-ефективното използване на енергия се осигурява при конфигурацията, когато чекмеджетата са в долната част на уреда, а рафтовете са разпределени равномерно. Положението на поставките на вратата не влияе на консумацията на енергия.
- Не отваряйте вратата често и не я оставяйте отворена по-дълго от необходимото.
- Хладилник: Не задавайте твърде висока температура, за да спестите енергия, освен ако характеристиките на храната не го изискват.
- Ако температурата на околната среда е висока и контролът на температурата е настроен на ниска температура, и уредът е напълно зареден, компресорът може да работи непрекъснато, причинявайки скреж или образуване на лед върху изпарителя. В този случай настройте контрола на температурата на по-висока температура, за да се позволи автоматично размразяване и по този начин да спестите енергия.
- Уверете се, че вентилацията е добра. Не покривайте вентилационните решетки и отвори.

6.2 Съвети за замразяване

- Активирайте функцията Super Freeze поне 24 часа преди да поставите храна във фризерното отделение.
- Преди да замразите свежа храна, опаковайте я и я запечатайте в: алуминиево фолио, прозрачно фолио или торбички, здраво затворени съдове с капаци.

- За по-ефективно замразяване и размразяване разделете храната на малки порции.
- Препоръчително е да ги етиктирате и да сложите дати на всеки замразен хранителен продукт. Това ще спомогне за разграничаването на храната и за напомняне на срока на годност, за да се избегне тяхното разваляне.
- Храната трябва да е прясна, когато се замразява, за да се запази доброто качество. Особено плодове и зеленчуци трябва да бъдат замразявани след беритба, за да се запазят всички хранителни стойности.
- Не замразявайте бутилки или консерви, по-конкретно напитки, съдържащи въглероден диоксид – възможно е да експлодират при замразяване.
- Не поставяйте гореща храна във фризерното отделение. Оставете я да изстине на стайна температура преди да я поставите във фризерното отделение.
- За да избегнете повишаване в температурата на вече замразена храна, не поставяйте прясна незамразена храна в непосредствена близост. Поставете храната при стайна температура в частта на фризерното отделение, където няма замразена храна.
- Не консумирайте ледени кубчета, лед или ледени близалки непосредствено преди изваждането им от фризера. Риск от замръзвания.
- Не замразявайте повторно размразена храна. Ако храната се е размразила, сгответе я, оставете я да изстине и след това я замразете.

6.3 Съвети за съхранение на дълбоко замразени храни

- Фризерното отделение е това, обозначено с .
- По-високите температурни настройки в уреда може да доведат до по-кратък срок на годност на храната.
- Цялото фризерно отделение е подходящо за съхранение на замразени хранителни продукти.
- Оставете достатъчно място около храната, за да може въздухът да циркулира свободно.
- За правилно съхраняване, вижте етикета върху опаковката на храните, за да видите срока на годност.
- От значение е да загъвате храните по такъв начин, че да не навлизат вода и влага или да се образува конденз при поставяне в отделението.
- Уверете се, че опаковката не е нарушена – храната може да е развалена. Ако опаковката е издута и мокра, най-вероятно продуктът не е съхраняван в оптимални условия и е започнал процесът по размразяване.
- За да ограничите размразяването, купувайте замразени продукти след като сте избрали всичко останало и ги пренасяйте в термични или изолирани хладилни чанти.
- Поставете замразените продукти във фризера веднага след като се приберете от пазар.
- Ако храната се е размразила дори наполовина, не я замразявайте отново. Консумирайте я възможно най-скоро.
- Водете се по срока на годност и указанията за съхранение върху опаковката.

6.4 Съвети при пазаруване

След пазаруване:

6.5 Срок на годност при съхранение в камерата


| Вид храна | Срок на годност (месеци) |
|---------------------------------------|--------------------------|
| Хляб | 3 |
| Плодове (с изкл. на цитруси) | 6 - 12 |
| Зеленчуци | 8 - 10 |
| Останала храна, несъдържаща месо | 1 - 2 |
| Млечни продукти: | |
| Краве масло | 6 - 9 |
| Меко сирене (напр. моцарела) | 3 - 4 |
| Твърдо сирене (напр. пармезан, чедър) | 6 |
| Морски дарове: | |
| Тлъсти риби (напр. сьомга, скумрия) | 2 - 3 |
| Нетлъсти риби (напр. треска, писия) | 4 - 6 |
| Скариди | 12 |
| Белени миди и черни миди | 3 - 4 |
| Готвена риба | 1 - 2 |
| Месо: | |

| Вид храна | Срок на годност (месеци) |
|--------------------------------|--------------------------|
| Домашни птици | 9 - 12 |
| Говеждо | 6 - 12 |
| Свинско | 4 - 6 |
| Агнешко | 6 - 9 |
| Наденици | 1 - 2 |
| Шунка | 1 - 2 |
| Останала храна, съдържаща месо | 2 - 3 |

6.6 Съвети за съхраняване на пресни хранителни продукти в хладилник

- Температури по-ниски или равни на +4°C са най-подходящи при настройка, за да се осигури запазването на прясна храна. По-високите температурни настройки в уреда може да доведат до по-кратък срок на годност на храната.
- Покрийте хранителните продукти с опаковка, за да се запазят свежестта и аромата.
- Винаги използвайте затворени съдове за течности и храна, за да се избегне наличието на миризми и аромати в отделението.
- За да се избегне контакта между сготвена и сурова храна, загънете сготвената храна и я отделете от суровата.
- Препоръчително е да размразите храната в хладилника.
- Не поставяйте гореща храна в уреда. Уверете се, че е изстинала на стайна температура преди да я съхранявате в хладилника.
- За да се избегне разхищението на храна, поставяйте новите храни зад старите.

6.7 Съвети за съхраняване на хранителни продукти в хладилник

- Отделението за пресни хранителни продукти е означеното (на табелката с данни) с .

- Месо (всякакви видове): поставете в подходяща опаковка и я поставете на стъкления рафт над чекмеджето за зеленчуци. Съхранявайте месо най-много 1-2 дни.
- Плодове и зеленчуци: почистете много добре (махнете замърсяванията) и поставете в специално чекмедже (чекмедже за зеленчуци).
- Препоръчва се да не съхранявате в хладилника екзотични плодове, като банани, манго, папая и др.
- Зеленчуци, като домати, картофи, лук и чесън, не трябва да се съхраняват в хладилник.
- Масло и сирене/кашкавал: поставете в запечатан съд или увийте в алуминиево фолио или полиетиленова торбичка, за да предотвратите навлизането на въздух доколкото е възможно.
- Бутилки: затворете ги с капачка и ги поставете в рафта за бутилки на вратата или (ако е възможно) на поставката за бутилки.
- Винаги следете срока на годност на продуктите, за да знаете колко дълго да ги съхранявате.

7. ГРИЖИ И ПОЧИСТВАНЕ



ВНИМАНИЕ!
Вж. глава "Безопасност".

7.1 Почистване на вътрешността

Преди пускане на уреда в експлоатация измийте вътрешността и всички вътрешни аксесоари с хладка вода и неутрален сапун, за да отстраните типичната миризма на нов продукт, след което ги подсушете добре.



ПРЕДУПРЕЖДЕНИЕ!
Не използвайте почистващи препарати, абразивни прахове, хлор или почистващи средства на маслена основа, тъй като те ще повредят покритието.



ПРЕДУПРЕЖДЕНИЕ!
Аксесоарите и частите на уреда не са подходящи за миене в съдомиялна машина.

7.2 Периодично почистване

Уредът трябва да се почиства редовно:

1. Почиствайте вътрешността и принадлежностите с хладка вода и малко неутрален сапун.
2. Редовно проверявайте уплътненията на вратата и ги забърсвайте, за да сте сигурни, че са чисти и без замърсявания.
3. Изплакнете и подсушете напълно.

7.3 Размразяване на уреда



ПРЕДУПРЕЖДЕНИЕ!
Никога не използвайте остри метални инструменти, за да стържете лед от изпарителя, тъй като може да го повредите.
Не използвайте механични приспособления или други средства за ускоряване на процеса на размразяване, освен препоръчаните от производителя.



Около 12 часа преди размразяването задайте по-ниска температура, за да се натрупа достатъчен запас от студ за прекъсването на работата.



Размразяването на хладилното отделение става автоматично.

Размразете фризерното отделение, когато пластът скреж достигне дебелина 3-5 мм.

За размразяване на фризерното отделение:

1. Изключете уреда или извадете щепсела от контакта.
2. Извадете съхраняваната храна, завийте я в няколко пласта вестник и я поставете на хладно място.



ПРЕДУПРЕЖДЕНИЕ!
Покачването на температурата на замразените опаковки с храна по време на размразяването може да съкрати техния срок на безопасно съхранение.
Не докосвайте замразена храна с мокри ръце. Ръцете Ви могат да замръзнат при такъв допир.

3. Извадете тавата за лед.

4. Оставете вратата отворена. Предпазете пода от размразената вода, например с кърпа или плосък съд.
5. За да ускорите процеса на размразяване, поставете съд с топла вода във фризерното отделение. Освен това премахвайте парченцата лед, които се отчупват в процеса на размразяване.
6. Когато размразяването завърши, подсушете добре вътрешността.
7. Включете уреда и затворете вратата.
8. Настройте регулатора на температурата за максимално изстудяване и оставете уреда да работи 3 часа на тази настройка.

Едва след това поставете извадената преди храна обратно във фризерното отделение.

7.4 Периоди извън експлоатация

Когато уредът не се използва за дълъг период от време, вземете следните предпазни мерки:

1. Изключете уреда от електрическото захранване.
2. Извадете всички храни.
3. Размразете уреда.
4. Почистете уреда и всички аксесоари.
5. Оставете /вратите отворена/ени, за да предотвратите появата на неприятни миризми.

8. ОТСТРАНЯВАНЕ НА НЕИЗПРАВНОСТИ



ВНИМАНИЕ!

Вж. глава "Безопасност".

8.1 Как да постъпите, ако...

| Проблем | Възможна причина | Решение |
|----------------------------------|--|---|
| Хладилникът не работи. | Хладилникът е изключен. | Включете го. |
| | Щепселът не е включен правилно в контакта. | Включете правилно щепсела в контакта на захранващата мрежа. |
| | В контакта няма напрежение. | Проверете контакта чрез друг електрически уред. Повикайте квалифициран електротехник. |
| Хладилникът работи шумно. | Хладилникът е нестабилен. | Уверете се, че хладилникът стои стабилно на пода. |
| Компресорът работи непрекъснато. | Температурата е настроена неправилно. | Вижте глава „Работа“. |
| | Поставени са твърде много продукти едновременно. | Изчакайте няколко часа и след това отново проверете температурата. |

| Проблем | Възможна причина | Решение |
|---|--|--|
| | Температурата в помещението е твърде висока. | Вижте глава „Инсталиране“. |
| | Сложените в хладилника продукти са твърде топли. | Оставете продуктите да се охладят до стайна температура, преди да ги сложите в хладилника. |
| | Вратата не е добре затворена. | Вижте раздел „Затваряне на вратата“. |
| | Функцията Super Freeze е включена. | Вижте раздел „Функция Super Freeze“. |
| Компресорът не стартира веднага след натискане на бутона „Super Freeze“ или след промяна на зададената температура. | Той започва да работи след известно време. | Това е нормално, не е неизправност. |
| Вратата не е правилно регулирана или пречи на вентилационната решетка. | Хладилникът не е нивелиран. | Вижте инструкциите за инсталиране. |
| Вратата се отваря трудно. | Опитали сте да отворите вратата веднага след като сте я затворили. | След като затворите вратата, изчакайте няколко секунди, преди да я отворите отново. |
| Лампичката не работи. | Лампичката е в режим на готовност. | Затворете и отворете вратата. |
| | Лампичката е неизправна. | Свържете се с най-близкия упълномощен сервизен център. |
| Има твърде много скреж и лед. | Вратата не е добре затворена. | Вижте раздел „Затваряне на вратата“. |
| | Уплътнението е деформирано или замърсено. | Вижте раздел „Затваряне на вратата“. |
| | Хранителните продукти не са опаковани правилно. | Опаковайте по-добре хранителните продукти. |
| | Температурата е настроена неправилно. | Вижте глава „Работа“. |
| | Хладилникът е пълен и е настроен на най-ниската температура. | Задайте по-висока температура. Вижте глава „Работа“. |

| Проблем | Възможна причина | Решение |
|---|--|--|
| | Настроената в хладилника температура е твърде ниска, а околната температура – твърде висока. | Задайте по-висока температура. Вижте глава „Работа“. |
| По задната стена на хладилника тече вода. | При процеса на автоматично размразяване ледът по задната стена се стопява. | Това не е неизправност. Избършете водата с мека кърпа. |
| Има твърде много конденз по задната вътрешна стена на хладилника. | Вратата е отваряна прекалено често. | Отваряйте вратата само когато е необходимо. |
| | Вратата не е напълно затворена. | Уверете се, че вратата е напълно затворена. |
| | Съхраняваната храна не е опакована. | Опаковайте храната в подходяща опаковка, преди да я сложите в хладилника. |
| В хладилника тече вода. | Хранителните продукти пречат на водата да изтича в съда за събиране. | Уверете се, че продуктите не се допират до задната стена. |
| | Изходът за вода е запушен. | Почистете изхода за вода. |
| По пода тече вода. | Изходът за водата от размразяването не е свързан с изпарителната тава над компресора. | Свържете изхода за водата от размразяването към изпарителната тава. |
| Температурата не може да се настрои. | Функцията Super Freeze е включена. | Изключете функцията Super Freeze ръчно или изчакайте, докато се деактивира автоматично, за да зададете температурата. Вижте раздел „Функция Super Freeze“. |
| Температурата в хладилника е твърде висока или твърде ниска. | Температурата не е настроена правилно. | Задайте по-ниска, респ. по-висока температура. |
| | Вратата не е добре затворена. | Вижте раздел „Затваряне на вратата“. |
| | Температурата на хранителните продукти е твърде висока. | Преди да сложите продуктите в хладилника, изчакайте да се охладят до стайна температура. |

| Проблем | Възможна причина | Решение |
|---------|---|--|
| | В хладилника са сложени твърде много продукти едновременно. | Съхранявайте в хладилника по-малко продукти. |
| | Дебелината на скрежа е повече от 4-5 мм. | Размразете уреда. |
| | Вратата е била отваряна твърде често. | Отваряйте вратата само когато е необходимо. |
| | Функцията Super Freeze е включена. | Вижте раздел „Функция Super Freeze“. |



Ако съветите не доведат до желаня резултат, обадете се в най-близкия упълномощен сервизен център.

8.2 Смяна на лампичката

Уредът е снабден с интериорна LED лампа с дълготраен живот.

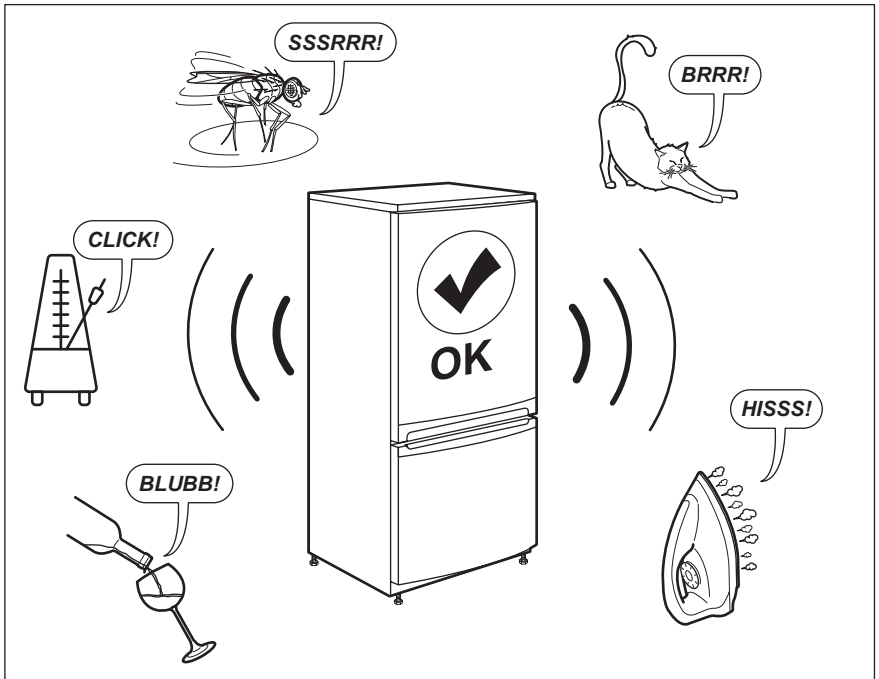
Само сервизен персонал може да подменя осветителното тяло.

Свържете се с оторизирания център за обслужване.

8.3 Затваряне на вратата

1. Почистете уплътненията на вратата.
2. При необходимост регулирайте вратата. Вижте глава „Инсталиране“.
3. Ако е необходимо, сменете дефектните уплътнения. Свържете се с оторизиран сервизен център.

9. ШУМОВЕ



10. ТЕХНИЧЕСКИ ДАННИ

Техническата информация се намира на табелката с данни от вътрешната страна на уреда и на етикета за енергийна категория.

QR кодът върху етикета за енергийна категория, предоставен с уреда, съдържа уеб връзка, водеща до информация, свързана с функционалността на уреда в базата данни EPREL на ЕС. Запазете етикета за енергийна категория за справка, както и ръководството за потребители и всички други документи, предоставени с уреда.

Възможно е да откриете същата информация в EPREL, като използвате връзката <https://eprel.ec.europa.eu> и въведете името на модела и номера на продукта, които се намират върху табелката с данни на уреда.


Вижте линка www.theenergylabel.eu за подробна информация за етикета за енергийната категория.


11. ИНФОРМАЦИЯ ЗА ИЗПИТВАЩИ ЛАБОРАТОРИИ

Монтажът и подготовката на уреда за всяка ЕкоДизайн заверка трябва да съответстват на EN 62552. Изискванията за вентилация, размерите за вдлъбнатини и

минималните задни хлабини трябва да бъдат упоменати в настоящото ръководство за потребители в глава 3. Моля, свържете се с производителя за допълнителна информация, включително и планове за товарене.

12. ОПАЗВАНЕ НА ОКОЛНАТА СРЕДА

Рециклирайте материалите със символа . Поставете опаковките в съответните контейнери за рециклирането им. Помогнете за опазването на околната среда и човешкото здраве, както и за рециклирането на отпадъци от

електрически и електронни уреди. Не изхвърляйте уредите, означени със символа , заедно с битовата смет. Върнете уреда в местния пункт за рециклиране или се обърнете към вашата общинска служба.

OBSAH

| | |
|---------------------------------|----|
| 1. BEZPEČNOSTNÍ INFORMACE..... | 25 |
| 2. BEZPEČNOSTNÍ POKYNY | 28 |
| 3. INSTALACE..... | 30 |
| 4. PROVOZ..... | 35 |
| 5. DENNÍ POUŽÍVÁNÍ..... | 36 |
| 6. TIPY A RADY..... | 37 |
| 7. ČISTĚNÍ A ÚDRŽBA..... | 39 |
| 8. ODSTRAŇOVÁNÍ ZÁVAD..... | 41 |
| 9. ZVUKY..... | 44 |
| 10. TECHNICKÉ ÚDAJE..... | 44 |
| 11. INFORMACE PRO ZKUŠEBNY..... | 44 |

MYSLÍME NA VÁS

Děkujeme, že jste si zakoupili spotřebič značky Electrolux. Vybrali jste si produkt, se kterým jsou spjaty desítky let profesionálních zkušeností a inovací. Tento důmyslný a stylový spotřebič byl navržen s ohledem na jeho uživatele. Kdykoliv jej proto používáte, můžete se spolehnout, že pokaždé dosáhnete skvělých výsledků.

Vítá Vás Electrolux.

Navštivte naše stránky ohledně:



Rady ohledně používání, brožury, poradce při potížích a servisní informace získáte na:

www.electrolux.com/support



Registrace vašeho spotřebiče, kterou získáte lepší servis:

www.registerelectrolux.com



Nákupu příslušenství, spotřebního materiálu a originálních náhradních dílů pro váš spotřebič:

www.electrolux.com/shop

PÉČE O ZÁKAZNÍKY A SERVIS

Doporučujeme používat originální náhradní díly.

Při kontaktu se servisním střediskem se ujistěte, že máte k dispozici následující údaje: Model, výrobní číslo (PNC), sériové číslo.

Tyto informace jsou uvedeny na typovém štítku.

 Upozornění / Důležité bezpečnostní informace

 Všeobecné informace a rady

 Poznámky k ochraně životního prostředí

Změny vyhrazeny.

1. BEZPEČNOSTNÍ INFORMACE

Tento návod si pečlivě přečtete ještě před instalací spotřebiče a jeho prvním použitím. Výrobce nenese

odpovědnost za žádný úraz ani škodu v důsledku nesprávné instalace nebo použití. Návod k použití vždy uchovávejte na bezpečném a přístupném místě pro jeho budoucí použití.

1.1 Bezpečnost dětí a postižených osob

- Tento spotřebič smí používat děti starší osmi let nebo osoby se sníženými fyzickými, smyslovými nebo duševními schopnostmi nebo osoby bez patřičných zkušeností a znalostí, pouze pokud tak činí pod dozorem nebo vedením, které zohledňuje bezpečný provoz spotřebiče, a pokud rozumí rizikům spojeným s provozem spotřebiče.
- Děti ve věku tří až osmi let mohou tento spotřebič plnit a vyprazdňovat, pokud k tomu dostaly řádné pokyny.
- Osoby s rozsáhlým a komplexním postižením mohou tento spotřebič používat, pokud k tomu dostaly řádné pokyny.
- Děti mladší tří let bez stálého dozoru držte z dosahu spotřebiče.
- Nenechte děti hrát si se spotřebičem.
- Čištění a uživatelskou údržbu spotřebiče by neměly provádět děti bez dozoru.
- Všechny obaly uschovejte z dosahu dětí a řádně je zlikvidujte.

1.2 Všeobecné bezpečnostní informace

- Tento spotřebič je určen pro použití v domácnosti a pro následující způsoby použití:
 - ve farmářských domech, v kuchyňkách pro zaměstnance v obchodech, kancelářích a jiných pracovních prostředích;
 - Pro zákazníky hotelů, motelů, penzionů a jiných ubytovacích zařízení.
- Aby se zabránilo kontaminaci potravin, řiďte se následujícími pokyny:
 - neotevírejte dveře na delší dobu;

- pravidelně čistěte povrchy, které mohou přijít do styku s potravinami a přístupnými vypouštěcími systémy;
- syrové maso a ryby uchovávejte v chladničce ve vhodných nádobách, aby nepřišly navzájem do styku nebo nekapaly na jiné potraviny.
- VAROVÁNÍ: Udržujte volně průchodné větrací otvory na povrchu spotřebiče nebo kolem vestavěného spotřebiče.
- VAROVÁNÍ: K urychlení odmrazování nepoužívejte mechanické ani jiné pomocné prostředky, které nejsou doporučeny výrobcem.
- VAROVÁNÍ: Nepoškožujte chladicí okruh.
- VAROVÁNÍ: V prostoru chladicích spotřebičů nepoužívejte jiné elektrické přístroje, než typy schválené k tomuto účelu výrobcem.
- K čištění spotřebiče nepoužívejte proud vody nebo páru.
- Vyčistěte spotřebič vlhkým měkkým hadrem. Používejte pouze neutrální mycí prostředky. Nepoužívejte prostředky s drsnými částicemi, drátěnky, rozpouštědla nebo kovové předměty.
- Pokud necháte spotřebič prázdný na delší dobu, vypněte jej, odmrazte, vyčistěte, vysušte a nechte dveře otevřené, abyste zabránili vzniku plísní ve spotřebiči.
- V tomto spotřebiči neuchovávejte výbušné směsi, jako např. aerosolové spreje s hořlavým hnacím plynem.
- Jestliže je poškozený přívodní kabel, smí ho vyměnit pouze výrobce, autorizované servisní středisko nebo osoba s podobnou příslušnou kvalifikací, jinak by mohlo dojít k úrazu.

2. BEZPEČNOSTNÍ POKYNY

2.1 Instalace



VAROVÁNÍ!

Tento spotřebič smí instalovat jen kvalifikovaná osoba.

- Odstraňte veškerý obalový materiál.
- Poškozený spotřebič neinstalujte ani nepoužívejte.
- Řiďte se pokyny k instalaci dodanými spolu s tímto spotřebičem.
- Při přemísťování spotřebiče buďte vždy opatrní, protože je těžký. Vždy používejte ochranné rukavice a uzavřenou obuv.
- Přesvědčte se, že vzduch může okolo spotřebiče volně proudit.
- Při první instalaci nebo změně směru otevírání dveří počkejte alespoň čtyři hodiny, než spotřebič připojíte k napájení. Olej tak může natéct zpět do kompresoru.
- Před každou činností na spotřebiči (např. změna směru otevírání dveří) vytáhněte zástrčku ze síťové zásuvky.
- Neinstalujte spotřebič v blízkosti topidel, sporáků, trub či varných desek.
- Nevystavujte spotřebič dešti.
- Neinstalujte spotřebič tam, kde by se dostal do přímého slunečního světla.
- Neinstalujte spotřebič v příliš vlhkých či příliš chladných místech.
- Při přemísťování spotřebiče jej nadzdvihněte za přední okraj, abyste zabránili poškrábání podlahy.

2.2 Připojení k elektrické síti



VAROVÁNÍ!

Hrozí nebezpečí požáru nebo úrazu elektrickým proudem.



VAROVÁNÍ!

Při instalaci spotřebiče se ujistěte, že není napájecí kabel nikde zachycený či poškozený.



VAROVÁNÍ!

Nepoužívejte rozbočovací zástrčky ani prodlužovací kabely.

- Spotřebič musí být uzemněn.
- Zkontrolujte, zda údaje na typovém štítku souhlasí s parametry elektrické sítě.
- Vždy používejte správně instalovanou síťovou zásuvku s ochranou proti úrazu elektrickým proudem.
- Dbejte na to, abyste nepoškodili elektrické součásti (např. napájecí kabel, síťovou zástrčku, kompresor). Při výměně elektrických součástí se obraťte na autorizované servisní středisko či elektrikáře.
- Napájecí kabel musí zůstat pod úrovní síťové zástrčky.
- Síťovou zástrčku zapojte do síťové zásuvky až na konci instalace spotřebiče. Po instalaci musí zůstat síťová zástrčka nadále dostupná.
- Neodpojujte spotřebič ze zásuvky tahem za kabel. Vždy tahejte za zástrčku.

2.3 Použití spotřebiče



VAROVÁNÍ!

Hrozí nebezpečí zranění, popálení, úrazu elektrickým proudem nebo požáru.



Spotřebič obsahuje hořlavý plyn isobutan (R600a) - zemní plyn, který je dobře snášen životním prostředím. Dbejte na to, abyste nepoškodili chladicí okruh obsahující isobutan.

- Neměňte technické parametry tohoto spotřebiče.
- Do spotřebiče nevkládejte jiná elektrická zařízení (jako např. výrobky zmrzliny), pokud nejsou výrobcem označena jako použitelná.
- Pokud dojde k poškození chladicího okruhu, ujistěte se, že se v místnosti nenachází zdroje otevřeného ohně či možného vznícení. Místnost vyvětrejte.

- Zabraňte kontaktu horkých předmětů s plastovými částmi spotřebiče.
- Do mrazicího oddílu nevkládejte sycené nápoje. V nádobě takových nápojů by vznikl přetlak.
- Ve spotřebiči neuchovávejte hořlavé plyny a kapaliny.
- Do spotřebiče, do jeho blízkosti nebo na spotřebič neumísťujte hořlavé předměty nebo předměty obsahující hořlavé látky.
- Nedotýkejte se kompresoru či kondenzátoru. Jsou horké.
- Nedotýkejte se a neodstraňujte předměty či potraviny z mrazicího oddílu, pokud máte mokré či vlhké ruce.
- Nezmrazujte znovu potraviny, které byly rozmražené.
- Dodržujte skladovací pokyny uvedené na balení mražených potravin.
- Potraviny před vložením do mrazicího oddílu zabalte do jakéhokoli vhodného materiálu pro kontakt s potravinami.

2.4 Vnitřní osvětlení



VAROVÁNÍ!

Nebezpečí úrazu elektrickým proudem!

- Pokud jde o žárovku (žárovky) v tomto spotřebiči a samostatně prodávané náhradní žárovky: Tyto žárovky jsou navrženy tak, aby odolaly extrémním fyzickým podmínkám v domácích spotřebičích, ať už jde o teplotu, vibrace či vlhkost, nebo jsou určeny k signalizaci informací o provozním stavu spotřebiče. Nejsou určeny k použití v jiných spotřebičích a nejsou vhodné k osvětlení místností v domácnosti.

2.5 Čištění a údržba



VAROVÁNÍ!

Hrozí nebezpečí poranění nebo poškození spotřebiče.

- Před čištěním nebo údržbou spotřebič vždy vypněte a vytáhněte síťovou zástrčku ze zásuvky.
- Tento spotřebič obsahuje uhlovodíky v chladicí jednotce. Údržbu a doplnění

jednotky smí provádět pouze kvalifikovaná osoba.

- Pravidelně kontrolujte vypouštěcí otvor spotřebiče a v případě potřeby jej vyčistěte. Jestliže je otvor ucpaný, bude se na dně spotřebiče shromažďovat voda.

2.6 Obsluha

- Pro opravu spotřebiče se obraťte na autorizované servisní středisko. Používejte výhradně originální náhradní díly.
- Uvědomte si, že opravy svépomocí a neprofesionální opravy mohou mít bezpečnostní následky a mohou zneplatnit záruku.
- Následující náhradní díly budou dostupné po dobu sedmi let po ukončení výroby tohoto modelu: termostaty, snímače teploty, desky s tištěnými obvody, zdroje osvětlení, dveřní kliky, dveřní závěsy, nádobky a koše. Uvědomte si, že některé z těchto náhradních dílů jsou dostupné pouze profesionálním opravářům a že ne všechny díly jsou vhodné pro všechny modely.
- Dveřní těsnění budou dostupná po dobu 10 let od ukončení výroby tohoto modelu.

2.7 Likvidace



VAROVÁNÍ!

Hrozí nebezpečí úrazu či udušení.

- Odpojte spotřebič od elektrické sítě.
- Odřízněte a vyhoďte síťový kabel.
- Odstraňte dveře, abyste zabránili uvěznění dětí a domácích zvířat ve spotřebiči.
- Chladicí okruh a izolační materiály tohoto spotřebiče neškodí ozonové vrstvě.
- Izolační pěna obsahuje hořlavé plyny. Pro informace ohledně správné likvidace spotřebiče se obraťte na místní úřady.
- Nepoškozujte část chladicí jednotky, která se nachází blízko výměníku tepla.

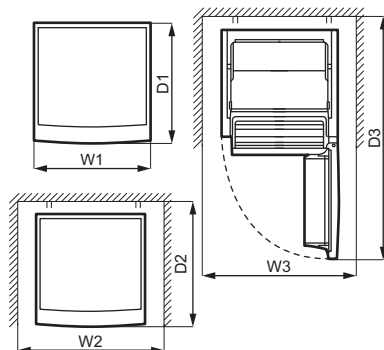
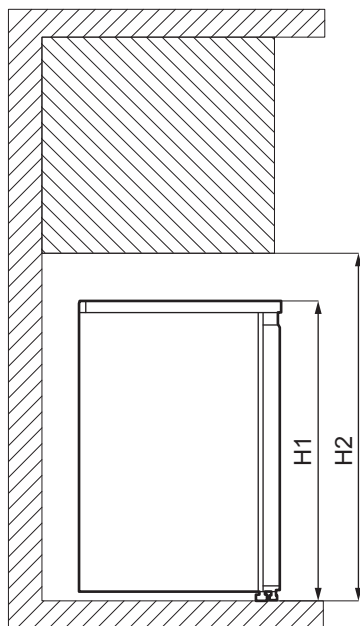
3. INSTALACE



VAROVÁNÍ!

Viz kapitoly o bezpečnosti.

3.1 Rozměry



| Celkové rozměry ¹⁾ | | |
|-------------------------------|----|-----|
| H1 | mm | 845 |
| W1 | mm | 560 |
| D1 | mm | 575 |

¹⁾ výška, šířka a hloubka spotřebiče bez držadla a nožiček

| Prostor potřebný při používání ¹⁾ | | |
|--|----|-----|
| H2 | mm | 945 |
| W2 | mm | 760 |

| Prostor potřebný při používání ¹⁾ | | |
|--|----|-----|
| D2 | mm | 650 |

¹⁾ výška, šířka a hloubka spotřebiče včetně držadla a prostoru potřebného pro volné proudění chladicího vzduchu

| Celkový prostor potřebný při používání ¹⁾ | | |
|--|----|-----|
| H2 | mm | 945 |
| W3 | mm | 760 |

Celkový prostor potřebný při používání¹⁾

| | | |
|----|----|------|
| D3 | mm | 1165 |
|----|----|------|

1) výška, šířka a hloubka spotřebiče včetně držadla, prostoru potřebného pro volné proudění chladicího vzduchu a prostoru potřebného k otevření dveří v minimálním úhlu, který umožňuje vyjímání veškerého vnitřního vybavení

3.2 Umístění

Tento spotřebič není určen k použití jako vestavný spotřebič.

Pokud nebudou z důvodu odlišné instalace dodrženy požadavky na prostor pro volně stojící spotřebič, spotřebič bude fungovat správně, ale může se lehce zvýšit spotřeba energie.

Abyste zajistili co nejlepší funkci spotřebiče, neměli byste jej instalovat v blízkosti zdrojů tepla (trouby, sporáků, radiátorů nebo varných desek) nebo na místě s přímým slunečním svitem. Dbejte na to, aby kolem zadní stěny skříňe spotřebiče mohl volně proudit vzduch.

Tento spotřebič by měl být instalován na suchém, dobře větraném místě ve vnitřních prostorách.

Jestliže je spotřebič umístěn pod závěsnými skříňkami kuchyňské linky, je pro zajištění správného výkonu nutné dodržet minimální vzdálenost od horní části skříňe spotřebiče. V ideálním případě by však spotřebič pod závěsnými skříňkami umístěn být neměl. Jedna nebo více nastavitelných nožiček na spodku skříňe zajišťují vyrovnané postavení spotřebiče.

**POZOR!**

Pokud umístíte spotřebič ke stěně, použijte dodané zadní rozpěrky nebo dodržujte minimální vzdálenost uvedenou v pokynech k instalaci.

**POZOR!**

Pokud instalujete spotřebič u stěny, prostudujte si pokyny k instalaci, abyste porozuměli minimální vzdálenosti mezi stěnou a stranou spotřebiče, kde se nachází dveřní závěsy, abyste zajistili dostatek místa k otevření dveří při vyjímání vnitřního vybavení (např. při čištění).

Tento spotřebič je určen k použití při pokojové teplotě v rozsahu 10°C až 43°C.



Správný provoz spotřebiče lze zaručit pouze v rámci stanoveného teplotního rozsahu.



Pokud máte jakékoliv pochybnosti ohledně místa instalace spotřebiče, obraťte se prosím na prodejce, na náš zákaznický servis nebo na nejbližší autorizované servisní středisko.



Spotřebič musí být možné odpojit od elektrické sítě. Zástrčka proto musí být i po instalaci dobře přístupná.

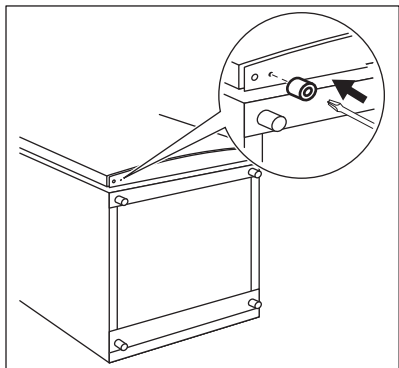
3.3 Připojení k elektrické síti

- Spotřebič smí být připojen k síti až po ověření, že napětí a frekvence uvedené na typovém štítku odpovídají napětí v domácí síti.
- Spotřebič musí být uzemněn. Zástrčka napájecího kabelu je k tomuto účelu vybavena příslušným kontaktem. Pokud není domácí zásuvka uzemněná, poraďte se s odborníkem a připojte spotřebič k samostatnému uzemnění v souladu s platnými předpisy.
- Výrobce odmítá veškerou odpovědnost v případě nedodržení výše uvedených pokynů.
- Tento spotřebič je v souladu se směrnicemi EHS.

3.4 Gumová podložka

Toto doplňkové vybavení dodané s vaším spotřebičem v sáčku není nutné instalovat při běžném použití instalovat.

V případě, že všechny potraviny jsou umístěny pouze ve dveřních policích, však existuje riziko, že spotřebič bude nestabilní. V takovém případě nainstalujte gumovou podložku.



1. Spotřebič opatrně naklopte na měkkou balicí pěnu nebo podobný materiál, abyste zabránili poškození zadní strany spotřebiče a podlahy.
2. Najděte otvor v dolním podstavci a zasuňte šroub do gumové podložky.
3. Přišroubujte ji k podstavci pomocí křížového šroubováku.

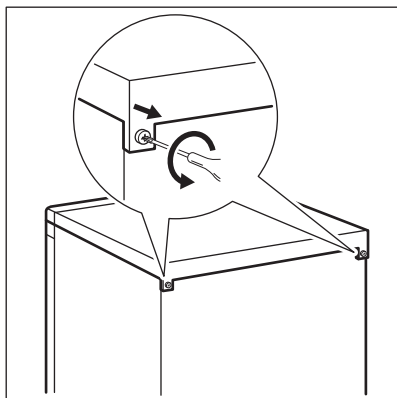
3.5 Změna směru otvírání dveří



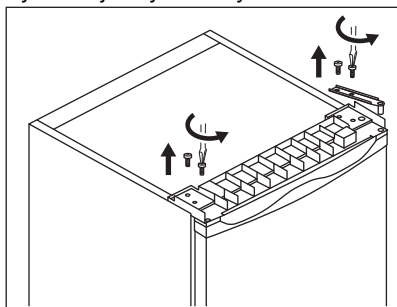
VAROVÁNÍ!

Před každou činností vytáhněte zástrčku ze síťové zásuvky.

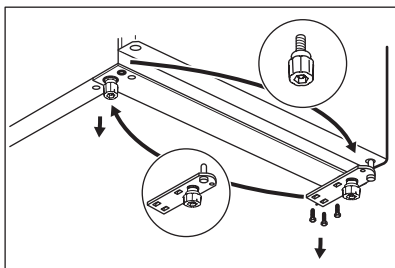
1. Ujistěte se, že spotřebič je ve vzpřímené poloze.
2. Otevřete dveře a vyjměte jejich vybavení. Viz část „Denní používání“. Zavřete dveře.
3. Demontujte šrouby na zadní straně horního krytu.



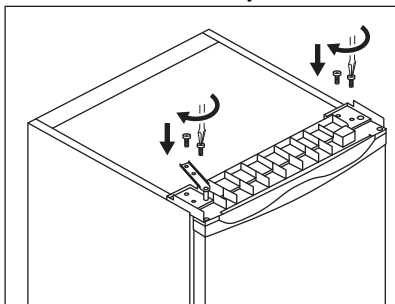
4. Horní kryt nadzdvihněte a položte ho na měkký povrch.
5. Vyšroubujte čtyři šrouby.



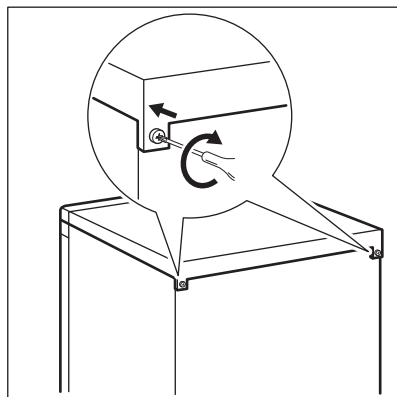
6. Nadzdvihněte horní závěs a společně se šrouby ho odložte na bezpečné místo.
7. Nadzdvihněte dveře a položte je na měkký povrch.
8. Spotřebič opatrně naklopte na měkkou balicí pěnu nebo podobný materiál, abyste zabránili poškození zadní strany spotřebiče a podlahy.
9. Vyšroubujte šrouby dolního dveřního závěsu a seřiditelné nožičky.
10. Nasadte čep do protějšího otvoru závěsu.



11. Našroubujte dolní závěs na protilehlé straně spotřebiče.
12. Namontujte gumovou podložku na straně spotřebiče, kde není závěs.
13. Nasadte dveře na dolní závěs tak, aby čep závěsu zapadl do dolního otvoru ve dveřích.
14. Namontujte horní závěs na opačnou stranu spotřebiče. Nasadte čep horního závěsu do horního otvoru ve dveřích. Utáhněte šrouby.



15. Zbývající dva šrouby zašroubujte na horní straně spotřebiče, kde není závěs.
16. Nasadte horní kryt na spotřebič a utáhněte šrouby na zadní straně.



Nainstalujte vybavení dveří.

Počkejte alespoň čtyři hodiny, než spotřebič připojíte k napájení.

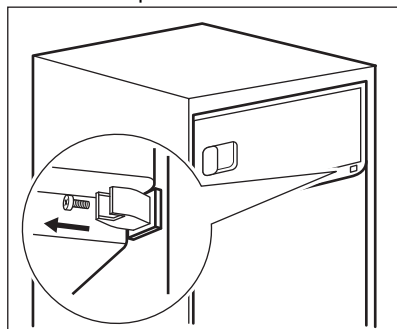
3.6 Změna směru otevírání dvířek mrazicího oddílu



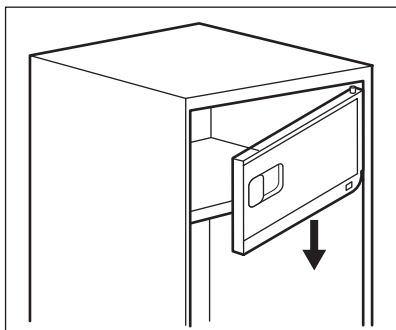
VAROVÁNÍ!

Před každou činností vytáhněte zástrčku ze sítové zásuvky.

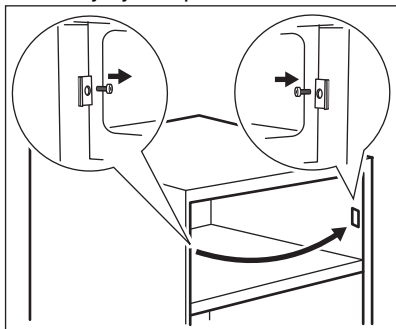
1. Zavřete dvířka mrazicího oddílu. Odšroubujte šroub instalačního tlačítka. Odložte instalační tlačítko a šroub na bezpečné místo.



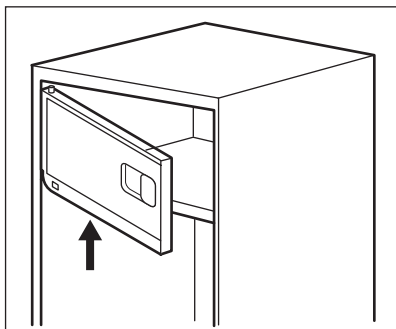
2. Mírně otevřete dvířka mrazicího oddílu. Vytáhněte dvířka mrazicího oddílu krytku horního ložiska dvířek směrem dolů.



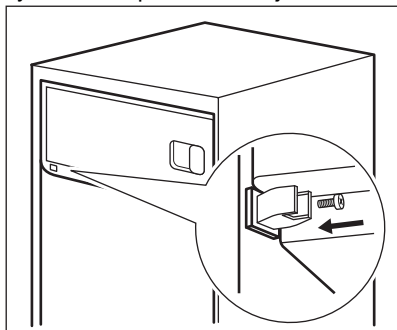
3. Vymontujte instalační svorku a namontujte ji na opačné straně.



4. Otočte dvířka mrazicího oddílu o 180 stupňů. Namontujte krytku na horní ložisko dvířek.



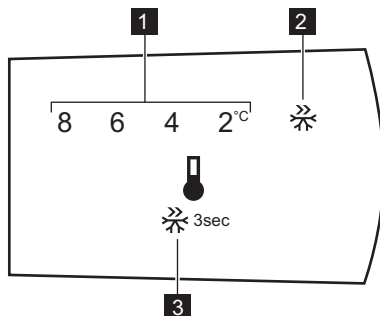
5. Nasadte dvířka mrazicího oddílu a zavřete je.
6. Namontujte instalační tlačítko na dolní ložisko dvířek. Zatlačte instalační tlačítko tak, aby mezi ním a výklenkem a poté namontujte šroub.



7. Vyjměte ze sáčku krytku otvorů a nasadte je do otvorů po závěsu dvířek.

4. PROVOZ

4.1 Ovládací panel



1. Ukazatel teploty

2. Ukazatel Super Freeze

3. Ovládací tlačítko

4.2 Zapnutí

Zasuňte zástrčku do zásuvky.

4.3 Vypnutí

Spotřebič vypnete vytažením síťové zástrčky ze zásuvky.

4.4 Regulace teploty



Výchozí nastavená teplota v chladicím oddílu je 4 °C.

Nastavení teploty provedete opakovaným stisknutím ovládacího tlačítka, dokud nedosáhnete požadované hodnoty.

Při volbě nastavení mějte na paměti, že teplota uvnitř spotřebiče závisí na:

- teplotě v místnosti,
- četnosti otevírání dveří,
- množství uložených potravin,
- umístění spotřebiče.

Optimální je obvykle střední nastavení.

4.5 Funkce rychlého zmrazení

Funkce Super Freeze se používá k předmrazení nebo rychlému zmrazení ve

sledu s mrazicím oddílem. Tato funkce urychluje zmrazování čerstvých potravin a současně chrání již uložené potraviny před nežádoucím zahřátím.



Chcete-li zmrazit čerstvé potraviny, zapněte funkci Super Freeze minimálně 24 hodin před vložením potravin k dokončení předmrazení.

Chcete-li funkci Super Freeze aktivovat, stiskněte a podržte ovládací tlačítko na tři sekundy. Začne blikat ukazatel Super Freeze.

Funkce se automaticky vypne za 52 hodin.

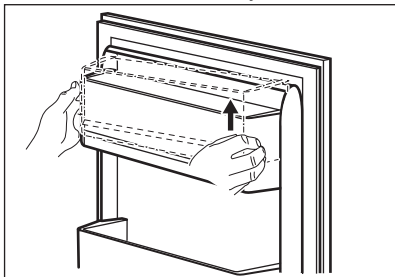
Funkci Super Freeze můžete před jejím automatickým ukončením vypnout stisknutím a podržením ovládacího tlačítka na tři sekundy. Ukazatel Super Freeze se přestane zobrazovat.

5. DENNÍ POUŽÍVÁNÍ

5.1 Odstranění a instalace dveřní police

Chcete-li vyjmout dveřní polici:

1. Chytněte polici po levé straně.
2. Nadzdvihněte pravou stranu police, dokud se neuvolní z úchytu.



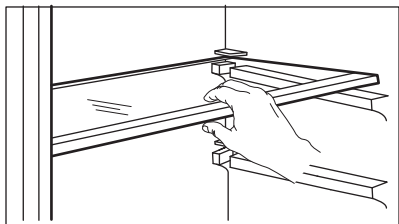
3. Nadzdvihněte levou stranu police a vyjměte ji.

Opětovné vsazení police do dveří:

1. Položte polici na dveře naplocho.
2. Polici současně zatlačte na obou stranách dolů tak, aby zapadla do obou úchytů.

5.2 Přemístitelné police

Na stěnách chladicího oddílu je několik kolejniček, do kterých lze zasunout police podle vlastních představ.



Skleněná police nad zásuvkou na zeleninu musí ale vždy zůstat na svém místě, aby byl zajištěn správný oběh vzduchu.

5.3 Zásuvka na zeleninu

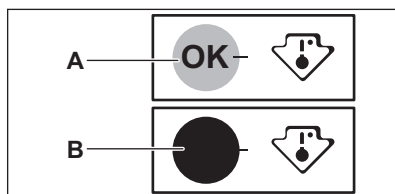
Ve spodní části spotřebiče se nachází speciální zásuvka na zeleninu vhodná k uchování ovoce a zeleniny.

5.4 Ukazatel teploty

Pro správné uchování potravin je chladnička vybavena ukazatelem teploty. Symbol na boční stěně spotřebiče označuje nejchladnější oblast v chladničce.

Pokud se zobrazí OK (A), vložte čerstvé potraviny do oblasti vyznačené symbolem, pokud ne (B), vyčkejte alespoň 12 hodin a zkontrolujte, zda je to OK (A).

Pokud to stále není OK (B), upravte nastavení na chladnější hodnotu.



5.5 Zmrazování čerstvých potravin

Mrazicí oddíl se hodí pro zmrazování čerstvých potravin a pro dlouhodobé uložení zmrazených a hlubokozmrazených potravin.

Chcete-li zmrazit čerstvé potraviny, zapněte funkci Super Freeze minimálně 24 hodin před uložením zmrazených potravin do mrazicího oddílu.

Čerstvé potraviny uchovávejte rovnoměrně rozložené v mrazicím oddílu.

Maximální množství potravin, které lze bez přidávání dalších čerstvých potravin zmrazit během 24 hodin, je uvedeno na typovém štítku (nacházejícím se uvnitř spotřebiče).

5.6 Uskladnění zmrazených potravin

Po prvním spuštění spotřebiče nebo po jeho dlouhodobé odstávce nechte spotřebič před vložením potravin běžet nejméně tři hodiny se zapnutou funkcí Super Freeze.

Potraviny by měly být umístěny alespoň 15 mm od dveří.



POZOR!

V případě náhodného rozmrazení, například z důvodu výpadku proudu, a pokud výpadek proudu trval delší dobu, než je uvedeno na typovém štítku (skladovací doba při poruše), je nutné rozmrazené potraviny rychle spotřebovat nebo ihned uvařit či upéct a potom opět ochladit a zmrazit.

5.7 Rozmrazování

HLubokozmrazené nebo zmrazené potraviny je možné před použitím rozmrazit v chladicím oddílu nebo při

pokojevých teplotě, podle toho, kolik máte času.

Malé kousky lze dokonce tepelně upravovat ještě zmrazené, přímo z mrazničky: v tom případě bude tepelná úprava trvat déle.

5.8 Miska na výrobu kostek ledu

Spotřebič je vybaven jednou nebo více miskami na výrobu kostek ledu.



K vyjímání misek z mrazicího oddílu nepoužívejte kovové nástroje.

1. Naplňte misky na výrobu kostek ledu vodou.
2. Vložte misky do mrazicího oddílu.

6. TIPY A RADY

6.1 Tipy pro úsporu energie


- Chladnička: Nejúčinnější využití energie je zajištěno v konfiguraci s rovnoměrně rozloženými zásuvkami ve spodní části spotřebiče a policemi. Poloha dveřních košů neovlivňuje spotřebu energie.
- Neotvírejte často dveře ani je nenechávejte otevřené déle, než je nutné.
- Chladnička: Nenastavujte příliš vysokou teplotu, abyste šetřili energii, pokud to nevyžadují vlastnosti potravin.
- Jestliže je okolní teplota vysoká, regulátor teploty je nastaven na chladnější teplotu a spotřebič je zcela zaplněný, může kompresor běžet nepřetržitě a způsobit, že se na výparníku tvoří námraza nebo led. V takovém případě nastavte regulátor teploty na vyšší teplotu, abyste umožnili automatické odmrazování, a ušetřili tak energii.
- Zajistěte dobré větrání. Nezakrývejte větrací mřížky nebo otvory.

6.2 Tipy pro zmrazování potravin

- Funkci Super Freeze zapněte alespoň 24 hodin před vložením potravin dovnitř mrazicího oddílu.
- Před mražením potraviny zabalte a utěsněte v: hliníkové fólii, plastové fólii nebo sáčcích, vzduchotěsných nádobách s víčkem.
- Efektivnějšího zmrazování a rozmrazování potravin dosáhnete, když je rozdělíte na malé porce.
- Doporučuje se všechny vaše mražené potraviny opatřit štítky a daty. Pomůžete si tak s identifikací potravin a se zjišťováním, kdy by se měly použít, než se zkazí.
- Potraviny by měly být čerstvé, když jsou zmrazovány, aby se uchovala jejich dobrá kvalita. Ovoce a zelenina by se měla obzvláště zmrazovat po sklizni, aby se zachovaly všechny jejich živiny.
- Nezmrazujte lahve nebo plechovky s tekutinami, obzvláště pak nápoje s oxidem uhličitým - mohou během zmrazování explodovat.
- Do mrazicího oddílu nedávejte horká jídla. Ochlaďte je na pokojovou teplotu, než je vložíte dovnitř oddílu.

- Aby nedošlo ke zvýšení teploty již zmrazených potravin, neumísťujte přímo vedle nich čerstvé nezmrazené potraviny. Potraviny při pokojové teplotě ukládejte do části mrazicího oddílu, kde nejsou žádné zmrazené potraviny.
- Ledové kostky nebo zmrzliny nejezte ihned poté, co je vyjmete z mrazničky. Hrozí nebezpečí omrznutí.
- Rozmražené potraviny opět nezmrazujte. Pokud se potraviny rozmrazily, uvařte je, zchladte a poté opět zmrazte.

6.3 Tipy pro skladování mražených potravin

- Oddíl mrazničky je označen značkou .
- Vyšší nastavení teploty uvnitř spotřebiče může vést ke kratší době použitelnosti potravin.
- Celý mrazicí oddíl je vhodný k uchovávání mražených potravin.
- Ponechte kolem potravin dostatek místa, aby mohl volně proudit vzduch.
- Informace o adekvátním uchovávání a době použitelnosti potravin naleznete na štítku jejich balení.

- Potraviny je důležité zabalit takovým způsobem, který brání proniknutí vody, vlhkosti nebo kondenzace.

6.4 Tipy při nakupování

Po nákupu potravin:

- Ujistěte se, že balení není poškozené - potraviny by mohly být znehodnoceny. Pokud je balení nafouknuté nebo vlhké, nemuselo být uchováno při optimálních podmínkách a mohlo se začít rozmrazovat.
- Abyste omezili proces rozmrazování, mražené potraviny nakupujte na konci vašeho nakupování a přepravujte je v termoizolační chladicí tašce.
- Mražené potraviny vložte po návratu z obchodu okamžitě do mrazničky.
- Pokud se potraviny byly jen částečně rozmrazily, již je nezmrazujte. Co nejdříve je zkonzumujte.
- Řiďte se datem spotřeby a informacemi o uchovávání na balení potravin.

6.5 Doba použitelnosti potravin v oddílu mrazničky


| Druh potravin | Doba použitelnosti (měsíce) |
|------------------------------------|-----------------------------|
| Chléb | 3 |
| Ovoce (kromě citrusů) | 6 - 12 |
| Zelenina | 8 - 10 |
| Zbytky bez masa | 1 - 2 |
| Mléčné výrobky: | |
| Máslo | 6 - 9 |
| Měkký sýr (např. mozzarella) | 3 - 4 |
| Tvrdý sýr (např. parmazán, čedar) | 6 |
| Mořské plody: | |
| Tučné ryby (např. losos, makrela) | 2 - 3 |
| Libové ryby (např. treska, platýs) | 4 - 6 |
| Krevety | 12 |
| Vyloupané mušle a slávky | 3 - 4 |
| Vařené ryby | 1 - 2 |

| Druh potravin | Doba použitelnosti (měsíce) |
|----------------|-----------------------------|
| Maso: | |
| Drůbež | 9 - 12 |
| Hovězí | 6 - 12 |
| Vepřové | 4 - 6 |
| Jehněčí | 6 - 9 |
| Klobása | 1 - 2 |
| Šunka | 1 - 2 |
| Zbytky s masem | 2 - 3 |

6.6 Tipy pro chlazení čerstvých potravin

- Dobré nastavení teploty, které zajišťuje uchovávání čerstvých potravin, je teplota nižší nebo rovná +4 °C. Vyšší nastavení teploty uvnitř spotřebiče může vést ke kratší době použitelnosti potravin.
- Zakryjte potraviny obalem, abyste zachovali jejich čerstvost a aroma.
- Vždy používejte uzavřené nádoby na tekutina a na potraviny, abyste zabránili vzniku vůní a pachů v oddílu.
- Abyste zabránili mísení vůní mezi uvařenými a syrovými potravinami, zakryjte uvařené potraviny a oddělte je od syrových.
- Potraviny se doporučuje rozmrazovat uvnitř chladničky.
- Do spotřebiče nekládejte horké potraviny. Ujistěte se, že vychladly na pokojovou teplotu, než je vložíte dovnitř.
- Abyste zabránili plýtvání potravinami, nové potraviny by měly být uloženy vždy za staršími.

6.7 Tipy pro chlazení potravin

- Oddíl pro čerstvé potraviny je označen značkou  (na typovém štítku).

- Maso (všechny typy): zabalte do vhodného obalu a položte na skleněnou polici nad zásuvku na zeleninu. Maso skladujte nejdéle 1–2 dny.
- Ovoce a zelenina: důkladně vyčistěte (odstraňte znečištění) a vložte do speciální zásuvky (zásuvka na zeleninu).
- V chladničce se nedoporučuje uchovávat exotické ovoce, jako jsou banány, mango, papája, apod.
- Zelenina, jako jsou rajčata, brambory, cibule a česnek, by se neměla uchovávat v chladničce.
- Máslo a sýr: vložte do vzduchotěsné nádoby nebo zabalte do hliníkové fólie či do polyetylenového sáčku, aby k nim měl vzduch co nejméně přístup.
- Láhve: uzavřete je víčkem a uložte je buď do police na láhve ve dveřích spotřebiče, nebo do stojanu na láhve (je-li součástí výbavy).
- Vždy si prostudujte datum spotřeby potravin, abyste věděli, jak dlouho je lze uchovávat.

7. ČIŠTĚNÍ A ÚDRŽBA



VAROVÁNÍ!

Viz kapitoly o bezpečnosti.

7.1 Čištění vnitřku spotřebiče

Před prvním použitím spotřebiče je nutné vnitřek a veškeré vnitřní příslušenství omýt vlažnou vodou s trochou

neutrálního mycího prostředku, aby se odstranil typický pach nového výrobku, a pak důkladně vytřít dosucha.



POZOR!

Nepoužívejte čisticí prostředky, abrazivní prášky, čističe na bázi chlóru nebo ropy, které mohou poškodit povrch spotřebiče.



POZOR!

Příslušenství a součásti spotřebiče nejsou vhodné pro mytí v myčce nádobí.

7.2 Pravidelné čištění

Spotřebič je nutné pravidelně čistit:

1. Vnitřek a všechno vnitřní příslušenství omyjte vlažnou vodou s trochou neutrálního mycího prostředku.
2. Pravidelně kontrolujte těsnění dveří a otírejte je, aby bylo čisté, bez usazených nečistot.
3. Vše důkladně opláchněte a osušte.

7.3 Odmrazování spotřebiče



POZOR!

K odstraňování námrazy z výparníku nikdy nepoužívejte ostré kovové nástroje, protože byste ho mohli poškodit.

K urychlení odmrazování nepoužívejte mechanické nebo jiné pomocné prostředky, které nejsou doporučeny výrobcem.



Asi 12 hodin před odmrazováním nastavte nižší teplotu, aby se vytvořila dostatečná zásoba chladu pro případ přerušení provozu spotřebiče.



Odmrazování chladicího oddílu se provádí automaticky.

Mrazicí oddíl odmrazujte, když vrstva námrazy dosáhne tloušťky kolem 3–5 mm.

Odmrazování mrazicího oddílu:

1. Vypněte spotřebič nebo vytáhněte zástrčku ze zásuvky.
2. Vyjměte všechny uložené potraviny, zabalte je do několika vrstev novin a uložte je na chladné místo.



POZOR!

Zvýšení teploty zmrazených potravin během odmrazování může zkrátit dobu jejich skladování. Nedotýkejte se zmrazených potravin mokřýma rukama. Ruce by vám mohly k potravinám přimrznout.

3. Vyjměte misku na výrobu kostek ledu.
4. Nechte dvířka otevřená. Zabezpečte podlahu před rozmrazenou vodou např. pomocí hadru nebo ploché nádoby.
5. Chcete-li odmrazování urychlit, vložte do mrazicího oddílu hrnec s teplou vodou. Odstraňujte také kusy ledu, které odpadnou ještě před dokončením odmrazování.
6. Po skončení odmrazování důkladně vysušte vnitřní prostor.
7. Zapněte spotřebič a zavřete dvířka.
8. Otočte regulátorem teploty na nejnižší nastavení a nechte spotřebič takto běžet tři hodiny.

Teprve poté vložte potraviny zpět do mrazicího oddílu.

7.4 Vyřazení spotřebiče z provozu

Jestliže spotřebič nebudete po dlouhou dobu používat, proveďte následná opatření:

1. Odpojte spotřebič od elektrické sítě.
2. Vyjměte všechny potraviny.
3. Spotřebič odmrazte.
4. Vyčistěte spotřebič a všechno příslušenství.
5. Nechte dveře pootvorené, abyste zabránili vzniku nepříjemných pachů.

8. ODSTRAŇOVÁNÍ ZÁVAD



VAROVÁNÍ!

Viz kapitoly o bezpečnosti.

8.1 Co dělat, když...

| Problém | Možná příčina | Řešení |
|--|---|--|
| Spotřebič nefunguje. | Spotřebič je vypnutý. | Zapněte spotřebič. |
| | Síťová zástrčka není správně připojená do zásuvky. | Správně připojte síťovou zástrčku do zásuvky. |
| | Zásuvka není pod napětím. | Do zásuvky připojte jiný elektrický spotřebič. Obratěte se na kvalifikovaného elektrikáře. |
| Spotřebič je hlučný. | Spotřebič není správně podpeřen. | Zkontrolujte, zda je spotřebič stabilní. |
| Kompresor funguje nepřetržitě. | Teplota není nastavena správně. | Viz pokyny v kapitole „Provoz“. |
| | Uložili jste příliš velké množství potravin najednou. | Počkejte několik hodin a pak znovu zkontrolujte teplotu. |
| | Teplota v místnosti je příliš vysoká. | Viz kapitolu „Instalace“. |
| | Vložili jste do spotřebiče příliš teplé potraviny. | Před uložením nechte potraviny vychladnout na pokojovou teplotu. |
| | Dvířka nejsou správně zavřena. | Viz část „Zavření dvířek“. |
| | Je zapnutá funkce Super Freeze. | Viz část „Funkce Super Freeze“. |
| Po stisknutí tlačítka „Super Freeze“ nebo po změně teploty se kompresor nespustí okamžitě. | Kompresor se spustí po určité době. | Toto je normální jev, který nepředstavuje poruchu spotřebiče. |
| Dvířka nejsou zarovnaná nebo si překáží s ventilační mřížkou. | Spotřebič není vyrovaný. | Viz pokyny k instalaci. |
| Dvířka nelze snadno otevřít. | Pokusili jste se znovu otevřít dvířka ihned po jejich uzavření. | Vyčkejte několik sekund po zavření dvířek, než je znovu otevřete. |
| Osvětlení nefunguje. | Osvětlení je v pohotovostním režimu. | Zavřete a otevřete dvířka. |

| Problém | Možná příčina | Řešení |
|--|--|--|
| | Žárovka je vadná. | Obraťte se na nejbližší autorizované servisní středisko. |
| Ve spotřebiči je příliš mnoho námrazy a ledu. | Dvířka nejsou správně zavřená. | Viz část „Zavření dvířek“. |
| | Těsnění je zdeformované nebo znečištěné. | Viz část „Zavření dvířek“. |
| | Potraviny nejsou řádně zabalené. | Zabalte potraviny lépe. |
| | Teplota není nastavena správně. | Viz pokyny v kapitole „Provoz“. |
| | Spotřebič je zcela naplněný a je nastaven na nejnižší teplotu. | Nastavte vyšší teplotu. Viz pokyny v kapitole „Provoz“. |
| | Teplota nastavená ve spotřebiči je příliš nízká a okolní teplota je příliš vysoká. | Nastavte vyšší teplotu. Viz pokyny v kapitole „Provoz“. |
| Po zadní stěně chladničky teče voda. | Během automatického rozmrazování se na zadní stěně rozpouští námraza. | To je v pořádku. Vodu vysušte měkkým hadříkem. |
| Na zadní stěně chladničky je příliš mnoho kondenzované vody. | Dvířka byla otvírána příliš často. | Dvířka otevírejte jen v případě potřeby. |
| | Dvířka nejsou zcela dovřená. | Ujistěte se, že jsou dvířka zcela dovřená. |
| | Uložené potraviny nebyly zabalené. | Před uložením do spotřebiče potraviny zabalte do vhodného obalu. |
| V chladničce teče voda. | Vložené potraviny brání odtoku vody do sběrače vody. | Ujistěte se, že se potraviny nedotýkají zadní stěny. |
| | Otvor pro odtok vody je ucpaný. | Vyčistěte otvor pro odtok vody. |
| Na podlahu teče voda. | Vývod pro vodu vzniklou rozpouštěním není připojen k odpařovací misce nad kompresorem. | Připojte vývod rozpuštěné vody do odpařovací misky. |

| Problém | Možná příčina | Řešení |
|--|---|--|
| Teplotu nelze nastavit. | Je zapnutá funkce Super Freeze. | Ručně vypněte funkci Super Freeze nebo případně vyčkejte s nastavováním teploty, dokud se daná funkce nevypne automaticky. Viz část „Funkce Super Freeze“. |
| Teplota ve spotřebiči je příliš nízká / příliš vysoká. | Teplota není správně nastavena. | Nastavte vyšší/nížší teplotu. |
| | Dvířka nejsou správně zavřená. | Viz část „Zavření dvířek“. |
| | Teplota potravin je příliš vysoká. | Nechte potraviny vychladnout na pokojovou teplotu, teprve pak je vložte do spotřebiče. |
| | Uložili jste příliš velké množství potravin najednou. | Najednou ukládejte menší množství potravin. |
| | Tloušťka námrazy je větší než 4–5 mm. | Spotřebič odmrazte. |
| | Dvířka byla otvírána příliš často. | Dvířka otevírejte jen v případě potřeby. |
| | Je zapnutá funkce Super Freeze. | Viz část „Funkce Super Freeze“. |



Pokud tyto rady nevedou k požadovanému výsledku, zavolejte nejbližší autorizované servisní středisko.

8.2 Výměna žárovky

Tento spotřebič je vybaven vnitřním osvětlením pomocí LED diod s dlouhou životností.

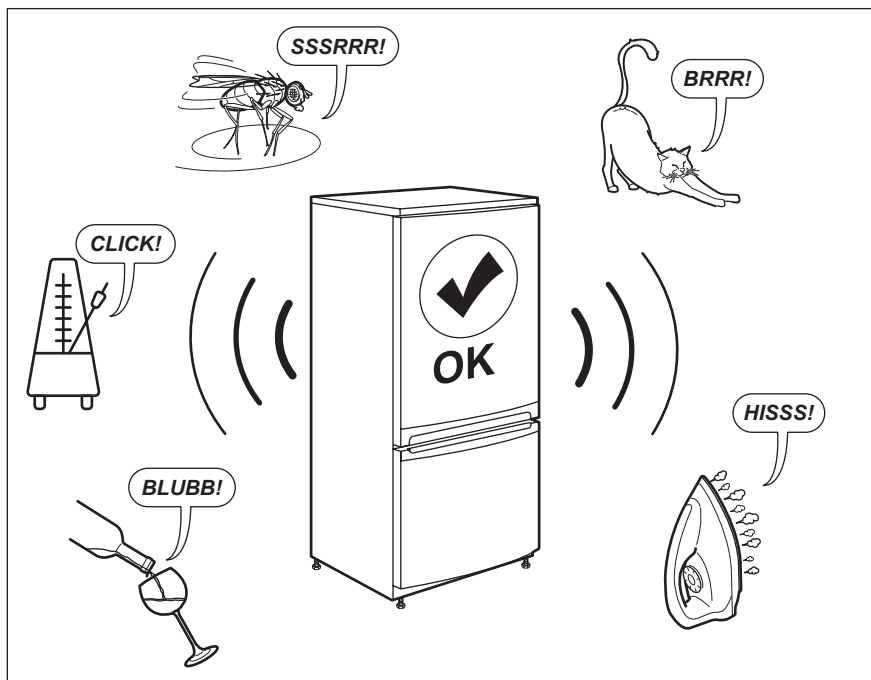
Vnitřní osvětlení smí vyměňovat pouze autorizované servisní středisko.

Kontaktujte autorizované servisní středisko.

8.3 Zavření dveří

1. Vyčistěte těsnění dveří.
2. Pokud je to nutné, dveře seřídte. Řiďte se pokyny v části „Instalace“.
3. V případě potřeby vadné těsnění dveří vyměňte. Kontaktujte autorizované servisní středisko.

9. ZVUKY



10. TECHNICKÉ ÚDAJE

Technické údaje jsou uvedeny na typovém štítku umístěném na vnitřní straně spotřebiče a na energetickém štítku.

QR kód na energetickém štítku dodaném se spotřebičem nabízí internetový odkaz na informace týkající se výkonu spotřebiče v databázi EU EPREL. Uchovejte si energetický štítek pro referenční potřeby s návodem k použití a

všemi ostatními dokumenty dodanými s tímto spotřebičem.

Tyto informace lze rovněž nalézt v databázi EPREL prostřednictvím odkazu <https://eprel.ec.europa.eu> a pomocí názvu modelu a výrobního čísla, které naleznete na typovém štítku spotřebiče.


Pro podrobné informace o energetickém štítku viz www.theenergylabel.eu.


11. INFORMACE PRO ZKUŠEBNY

Instalace a příprava tohoto spotřebiče pro jakékoliv ověření EcoDesign musí vyhovovat normě EN 62552. Požadavky na větrání, rozměry výklenku a minimální vzdálenosti zadní části od stěn musí

odpovídat hodnotám uvedeným v tomto návodu k použití v kapitole 3. Ohledně dalších informací včetně plnicích plánů se obraťte na výrobce.

12. POZNÁMKY K OCHRANĚ ŽIVOTNÍHO PROSTŘEDÍ

Recyklujte materiály označené symbolem . Obaly vyhodte do příslušných odpadních kontejnerů k recyklaci. Pomáhejte chránit životní prostředí a lidské zdraví a recyklovat elektrické a elektronické spotřebiče

určené k likvidaci. Spotřebiče označené příslušným symbolem  nelikvidujte spolu s domovním odpadem. Spotřebič odevzdejte v místním sběrném dvoře nebo kontaktujte místní úřad.

TARTALOM

| | |
|--|----|
| 1. BIZTONSÁGI INFORMÁCIÓK..... | 46 |
| 2. BIZTONSÁGI UTASÍTÁSOK..... | 49 |
| 3. ÜZEMBE HELYEZÉS..... | 51 |
| 4. MŰKÖDÉS..... | 56 |
| 5. NAPI HASZNÁLAT..... | 57 |
| 6. HASZNOS TANÁCSOK ÉS JAVASLATOK..... | 58 |
| 7. ÁPOLÁS ÉS TISZTÍTÁS..... | 61 |
| 8. HIBAEHÁRÍTÁS..... | 62 |
| 9. ZAJOK..... | 65 |
| 10. MŰSZAKI ADATOK..... | 66 |
| 11. TÁJÉKOZTATÁS A BEVIZSGÁLÓ INTÉZETEK SZÁMÁRA..... | 66 |

TÖRÖDÜNK ÖNNEL

Köszönjük, hogy Electrolux készüléket választott! Ön olyan készülék tulajdonosa lett, mely mögött több évtizedes szakmai tapasztalat és innováció áll. Rendkívüli tudását és stílusos megjelenését az Ön igényei ihlették. Valahányszor csak használja, biztos lehet abban, hogy a benne foglalt tudás a siker garanciája. Köszöntjük az Electrolux világában!

Látogasson el weboldalunkra:



Használattal kapcsolatos tanácsok, prospektusok, hibaelhárítási-, szerviz- és javítási információk kérése:

www.electrolux.com/support



Regisztrálja termékét a még kiválóbb szolgáltatásokért:

www.registerelectrolux.com



Kiegészítők, segédanyagok és eredeti alkatrészek vásárlása a készülékhez:


www.electrolux.com/shop

VEVŐSZOLGÁLAT ÉS SZERVIZ

Kizárólag eredeti alkatrészek használatát javasoljuk.

Ha készülékével a szervizhez fordul, legyenek kéznél az alábbi adatok: Típus, Termékszám, Sorozatszám.

Ezek az információk az adattáblán olvashatók.

 Figyelmeztetés - Biztonsági információk

 Általános információk és hasznos tanácsok

 Környezetvédelmi információk

A változtatások jogát fenntartjuk.

1. BIZTONSÁGI INFORMÁCIÓK

Az üzembe helyezés és használat előtt gondosan olvassa el a mellékelt útmutatót. A gyártó nem vállal felelősséget a helytelen beszerelés vagy használat miatt

keletkezett sérülésekért és károkért. Tartsa biztonságos és elérhető helyen az útmutatót, hogy szükség esetén mindig a rendelkezésére álljon.

1.1 Gyermek és kiszolgáltató személyek biztonsága

- A készüléket 8 év feletti gyermekek és csökkent fizikai, értelmi vagy mentális képességű, illetve megfelelő tapasztalatok vagy ismeretek híján lévő személyek csak felügyelettel, vagy a készülék biztonságos használatára vonatkozó megfelelő tájékoztatás esetén használhatják.
- 3 - 8 éves gyermekek elvégezhetik a készülék megtöltését és kiürítését, ha megfelelő oktatásban részesültek.
- A készüléket súlyos, komplex fogyatékossgal élő személyek kizárólag akkor használhatják, ha megfelelő oktatásban részesültek.
- 3 évesnél fiatalabb gyermekek kizárólag folyamatos felügyelet mellett tartózkodhatnak a készülék közelében.
- Ne hagyja, hogy gyermekek játsszanak a készülékkel.
- Gyermekek felügyelet nélkül nem végezhetnek tisztítási vagy karbantartási tevékenységet a készüléken.
- Minden csomagolóanyagot tartson távol a gyermekektől, és megfelelően dobja azokat a hulladékba.

1.2 Általános biztonság

- A készüléket háztartási, illetve más hasonló felhasználási területekre szánták, mint például:
 - Hétfélig házak, üzletek, irodák és egyéb munkahelyeken kialakított személyzeti konyhák;
 - Hotelek, motelek, szállások reggelivel és egyéb lakás céljára szolgáló ingatlanok esetén az ügyfelek számára.

- Az élelmiszer szennyeződésének elkerülésére tartsa be az alábbi utasításokat:
 - ne hagyja nyitva az ajtót hosszabb időn át;
 - rendszeresen tisztítsa az olyan felületeket, melyek élelmiszerrel érintkezhetnek, valamint a hozzáférhető lefolyórendszereket;
 - a nyers húst és halat megfelelő edényekben tárolja a hűtőszekrényben, hogy ne érjenek hozzá, illetve ne csöpögjenek más élelmiszerre.
- FIGYELMEZTETÉS: Ne takarja le a készülékházon vagy a beépített szerkezeten lévő szellőzőnyílásokat.
- FIGYELMEZTETÉS: Csak a gyártó által ajánlott mechanikus berendezéseket vagy eszközöket használjon a leolvasztás meggyorsítására.
- FIGYELMEZTETÉS: Ügyeljen arra, hogy ne sérüljön meg a hűtőkör.
- FIGYELMEZTETÉS: Kizárólag a gyártó által ajánlott típusú elektromos berendezéseket használjon a készülék ételtároló rekeszeiben.
- A készülék tisztításához ne használjon vízsugarat vagy gőzt.
- A készüléket puha, nedves ruhával tisztítsa. Csak semleges tisztítószerrel használjon. Ne használjon súrolószert, súrolószivacsot, oldószert vagy fém tárgyat.
- Amikor a készülék hosszú ideig üresen áll, kapcsolja ki, olvassa le, tisztítsa ki, szárítsa meg, és hagyja nyitva az ajtaját, hogy elkerülje a penész megjelenését a készülék belsejében.
- Tilos robbanásveszélyes termékeket és anyagokat (pl.: gyulladásveszélyes hajtógázzal töltött aeroszolos flakonokat) tárolni a készülékben.
- Ha a hálózati kábel megsérül, azt a gyártónak vagy a márkaszerviznek vagy más hasonlóan képzett személynek kell kicserélnie, nehogy veszélyhelyzet álljon elő.

2. BIZTONSÁGI UTASÍTÁSOK

2.1 Üzembe helyezés



FIGYELMEZTETÉS!

A készüléket csak képesített személy helyezheti üzembe.

- Távolítsa el az összes csomagolóanyagot.
- Ne helyezzen üzembe, és ne is használjon sérült készüléket.
- Tartsa be a készülékhez mellékelt üzembe helyezési útmutatóban foglaltakat.
- A készülék nehéz, ezért legyen körültekintő a mozgításakor. Mindig használjon munkavédelmi kesztyűt és zárt lábbelit.
- Gondoskodjon arról, hogy keringeni tudjon a levegő a készülék körül.
- Az első üzembe helyezéskor vagy az ajtó nyitási irányának megfordítása után várjon legalább 4 órát, mielőtt csatlakoztatja a készüléket az elektromos hálózathoz. Ez azért szükséges, hogy az olaj visszafolyhasson a kompresszorba.
- A készüléken elvégzendő bármilyen művelet végrehajtása (pl. az ajtó nyitási irányának megfordítása) előtt húzza ki a hálózati vezetéket a hálózati aljzattól.
- Ne helyezze üzembe a készüléket radiátorok, tűzhelyek, sütők vagy főzőlapok közelében.
- Ne tegye ki a készüléket esőnek.
- Ne helyezze üzembe a készüléket közvetlen napsugárzásnak kitétt helyen.
- A készüléket nem szabad túl páráos vagy túl hideg környezetben üzemeltetni.
- A készülék mozgításakor a készülék elejének peremét emelje fel, ellenkező esetben megkarcolhatja a padlót.

2.2 Elektromos csatlakoztatás



FIGYELMEZTETÉS!

Tűz- és áramütésveszély.



FIGYELMEZTETÉS!

A készülék elhelyezésekor ügyeljen arra, hogy a hálózati kábel ne csipődjön be és ne sérüljön meg.



FIGYELMEZTETÉS!

Ne használjon hálózati elosztókat és hosszabbító kábeleket.

- A készüléket kötelező földelni.
- Ellenőrizze, hogy az adattáblán szereplő adatok megfelelnek-e a helyi elektromos hálózat paramétereinek.
- Mindig megfelelően felszerelt, áramütés ellen védett aljzatot használjon.
- Ügyeljen az elektromos alkatrészek (pl. hálózati csatlakozódugasz, hálózati kábel, kompresszor) épségére. Ha az elektromos alkatrészek cserére szorulnak, forduljon a hivatalos márkaszervizhez vagy elektromos szakemberhez.
- A hálózati kábelnek a hálózati aljzat szintje alatt kell elhelyezkednie.
- Csak az üzembe helyezés befejezése után csatlakoztassa a hálózati csatlakozódugót a hálózati csatlakozóaljzatba. Ügyeljen arra, hogy a hálózati dugasz üzembe helyezés után is könnyen elérhető legyen.
- A készülék csatlakozásának bontására, soha ne a hálózati kábelnél fogva húzza ki a csatlakozódugót. A kábelt mindig a csatlakozódugónál fogva húzza ki.

2.3 Használat



FIGYELMEZTETÉS!

Sérülés-, égés-, áramütés- és tűzveszély.



A készülékben gyúlékony, azonban igen környezetbarát földgáz, izobután (R600a) található. Ügyeljen arra, hogy ne sértse meg a hűtőkör izobutánt tartalmazó alkatrészeit.

- Ne változtassa meg a készülék műszaki jellemzőit.
- Ne helyezzen más elektromos készüléket (például fagylaltkészítő gépet) a készülék belsejébe, hacsak ezt a gyártó kifejezetten nem javasolja.
- Amennyiben a hűtőkör megsérül, tartózkodjon mindennemű nyílt láng és gyújtósíkra használatától. Szellőztesse ki a helyiséget.
- Ügyeljen arra, hogy forró tárggyal ne érjen a készülék műanyag részeihez.
- Ne tegyen üdítőitalt a fagyasztótérbe. A fagyás ugyanis nyomást fejt ki az italtároló edényre.
- Ne tároljon gyúlékony gázt vagy folyadékot a készülékben.
- Ne tegyen gyúlékony anyagot vagy gyúlékony anyaggal szennyezett tárgyat a készülékbe, annak közelébe, illetve annak tetejére.
- Ne érintse meg a készülék kompresszorát és kondenzátorát. Ezek üzem közben forróvá válnak.
- Nedves/vizes kézzel ne vegyen ki semmilyen ételt a fagyasztóból, és ne is érintse meg azokat.
- Az egyszer már felolvasztott ételt ne fagyassza vissza.
- Kövesse a fagyasztott étel csomagolásán található tárolási útmutatásokat.
- A fagyasztórekeszbe helyezés előtt csomagolja be az élelmiszert a többi élelmiszerral való érintkezés megakadályozásához.

2.4 Belső világítás



FIGYELMEZTETÉS!

Vigyázat! Áramütés-veszély!

- A termékben található izzó(k)ra és a külön kapható pótizzókra vonatkozó tudnivalók: Ezek az izzók arra készültek, hogy megfeleljenek a háztartási készülékekben fennálló szélsőséges fizikai feltételeknek, mint például hőmérséklet, rezgés, magas páratartalom, illetve arra használatosak, hogy jelezzék a készülék működési állapotát. Nem alkalmasak egyéb felhasználásra, valamint helyiségek megvilágítására.

2.5 Ápolás és tisztítás



FIGYELMEZTETÉS!

Személyi sérülés vagy a készülék károsodásának veszélye áll fenn.

- Karbantartás előtt kapcsolja ki a készüléket, és húzza ki a hálózati csatlakozódugót a csatlakozóaljzatból.
- A készülék hűtőegysége szénhidrogén hűtőközeget tartalmaz. Az elektromos üzembe helyezést és a készülék hűtőközeggel való feltöltését csak képesített személy végezheti el.
- Rendszeresen ellenőrizze a készülék olvadékvíz-elvezető nyílását, és szükség szerint tisztítsa ki. Ha az olvadékvíz-elvezető nyílás el van záródva, a víz összegyűlik a készülék alján.

2.6 Szolgáltatások

- A készülék javítását bízva a márkaszervizre. Csak eredeti pótalkatrészeket használjon.
- Kérjük, ne feledje, hogy a házilag vagy nem szakértő által végzett javítás biztonsági következményekkel járhat, és érvénytelenítheti a jótállást.
- Az alábbi cserealkatrészek 7 évig lesznek elérhetők a model gyártásának megszűnése után: termosztátok, hőmérséklet-érzékelők, nyomtatott áramköri lapok, fényforrások, ajtófogantyúk, ajtózsanérok, tálcák és kosarak. Kérjük, ne feledje, hogy ezen cserealkatrészek némelyikét kizárólag szakértő szerelő szeresheti be, és nem mindegyik alkatrész társítható minden modellhez.
- Az ajtótomítések 10 évig lesznek elérhetők a model gyártásának megszűnése után.

2.7 Ártalmatlanítás



FIGYELMEZTETÉS!

Sérülés- vagy fulladásveszély.

- Bontsa a készülék hálózati csatlakozását.

- Vágja le a hálózati tápkábelt, és helyezze a hulladékba.
- Szerelje le az ajtót, hogy megakadályozza a gyermekek és háziállatok készülékben rekedését.
- A készülék hűtőköre és szigetelése ózonbarát anyagokat tartalmaz.
- A szigetelőhab gyúlékony gázt tartalmaz. A készülék megfelelő ártalmatlanítására vonatkozó tájékoztatásért lépjen kapcsolatba a helyi hatóságokkal.
- Ügyeljen arra, hogy ne sérüljön meg a hűtőegység azon része, mely a hőcserélő közelében található.

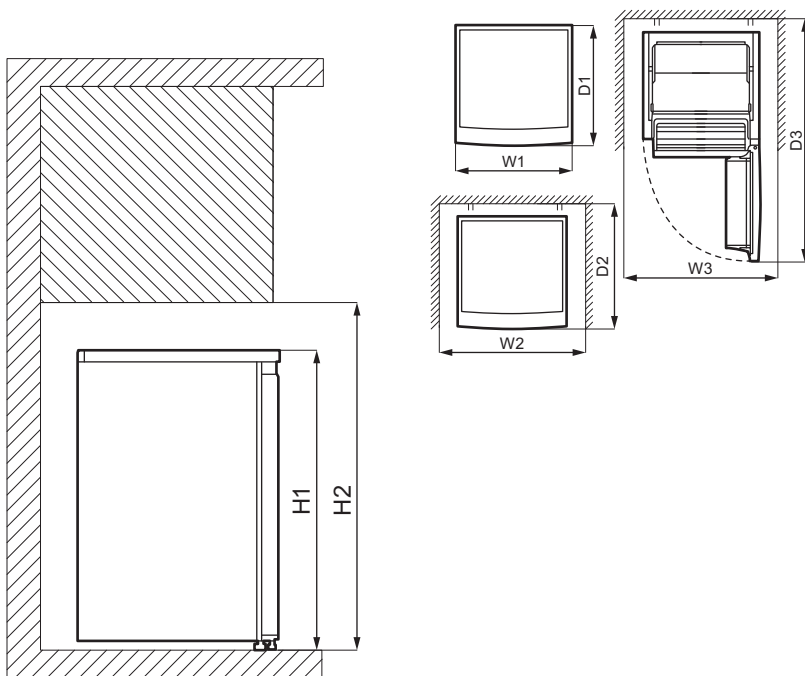
3. ÜZEMBE HELYEZÉS



FIGYELMEZTETÉS!

Lásd a „Biztonság” című fejezetet.

3.1 Méretek



Befoglaló méretek¹⁾

| | | |
|----|----|-----|
| H1 | mm | 845 |
| W1 | mm | 560 |

| Befoglaló méretek ¹⁾ | | |
|---------------------------------|----|-----|
| D1 | mm | 575 |

1) a készülék magassága, szélessége és mélysége fogantyú és lábak nélkül

| Használathoz szükséges hely ¹⁾ | | |
|---|----|-----|
| H2 | mm | 945 |
| W2 | mm | 760 |
| D2 | mm | 650 |

1) a készülék magassága, szélessége és mélysége fogantyúval, továbbá a hűtőlevegő szabad áramlásához szükséges térköz

| Használathoz szükséges hely befoglaló méretei ¹⁾ | | |
|---|----|------|
| H2 | mm | 945 |
| W3 | mm | 760 |
| D3 | mm | 1165 |

1) a készülék magassága, szélessége és mélysége fogantyúval, továbbá a hűtőlevegő szabad áramlásához szükséges térköz, valamint a belső berendezések eltávolítását lehetővé tevő, minimálisan szükséges ajtónyitási szöghez tartozó térköz

3.2 Elhelyezés

A készüléket nem beépített készülékként való használatra tervezték.

Ha a szükséges szabad térközök tekintetében a készüléket nem szabadon álló elhelyezéssel telepíti, a készülék megfelelően fog működni, de energiafogyasztása enyhén megemelkedhet.

A készülék teljes működőképességének biztosításához ne telepítse azt hőforrás (pl. sütő, kályha, radiátor, tűzhely vagy főzőlap) közelébe, illetve napsütötte helyre. Gondoskodjon arról, hogy a levegő szabadon áramolhasson a készülék hátoldala körül.

A készüléket száraz, jól szellőző beltérben kell elhelyezni.

Ha a készüléket egy falra függesztett egység alá helyezi, a legjobb teljesítmény érdekében a készülék felső lapja és a fali egység között legalább a minimális távolságot meg kell hagyni. Ideális esetben azonban a készüléket nem szabad falra függesztett egységek alá helyezni. A készülékszokrény egy vagy több állítható lábával biztosítható a készülék vízszintes helyzete.



VIGYÁZAT!

Amennyiben a készülék hátulját a falhoz állítja, használja a mellékelt hátsó távtartókat, vagy tartsa be az üzembe helyezési utasításokban jelzett távolságokat.



VIGYÁZAT!

Amennyiben a készülék a fal mellé van helyezve, olvassa el az üzembe helyezési utasításokat, hogy megértse a fal és a készülék ajtózsanérokkal ellátott oldala közötti minimális rés hagyásának szükségességét, és hagyjon elegendő szabad helyet az ajtó kinyitásához és a készülékben levő tartozékok eltávolításához (pl. tisztításkor).

A készüléket 10°C és 43°C közötti környezeti hőmérsékleten való használatra tervezték.



A készülék megfelelő működése kizárólag a megadott hőmérséklet-tartományon belül biztosítható.



Amennyiben kétségei vannak a készülék telepítési helyével kapcsolatban, kérjük, forduljon az eladóhoz, az ügyfélszolgálatunkhoz vagy a legközelebbi hivatalos szervizhez.



Gondoskodni kell arról, hogy a készüléket le lehessen választani a hálózatról. Ezért a dugasztnak az üzembe helyezés után könnyen elérhetőnek kell lennie.

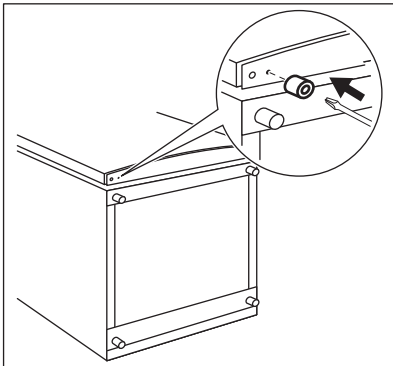
3.3 Elektromos csatlakoztatás

- Az elektromos csatlakoztatás előtt győződjön meg arról, hogy az adattáblán feltüntetett feszültség és frekvencia megegyezik-e az elektromos hálózat értékeivel.
- A készüléket kötelező földelni. Az elektromos hálózati vezeték dugasza ilyen típusú (földelt). Ha az elektromos hálózati csatlakozóaljzat nincs leföldelve, csatlakoztassa a készüléket az érvényben lévő jogszabályok szerint külön földpólushoz, miután konzultált egy képesített villanyszerelővel.
- A gyártó minden felelősséget elhárít magától, ha a fenti biztonsági óvintézkedéseket nem tartják be.
- A készülék megfelel az EGK irányelveinek.

3.4 Gumi támasztópárna

Szokásos használat esetén nincs szükség ennek a készülékhez mellékelt tasakban található kiegészítő tartozéknak a felszerelésére.

Azonban fennáll a készülék felborulásának veszélye, ha az összes élelmiszert kizárólag az ajtópolcokra helyezi. Ebben az esetben szerelje fel a gumi támasztópárnát:



1. Óvatosan billentse a készüléket egy puha, szivacsos csomagolóanyagra vagy hasonló tárgyra, hogy elkerülje a készülék hátulja és a padló sérülését.
2. Keressen egy furatot a talpzat alsó burkolatán, majd helyezzen egy csavart a gumi támasztópárnába.
3. Csavarozza azt a talpzat burkolatához egy kereszthornyú csavarhúzóval.

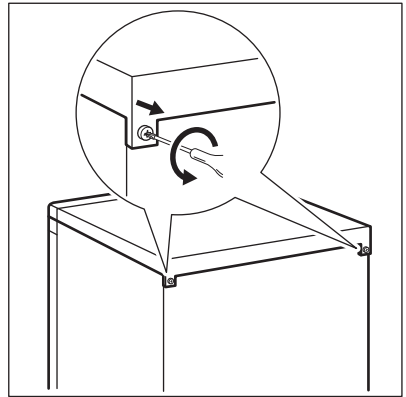
3.5 Az ajtó nyitási irányának megfordítása



FIGYELMEZTETÉS!

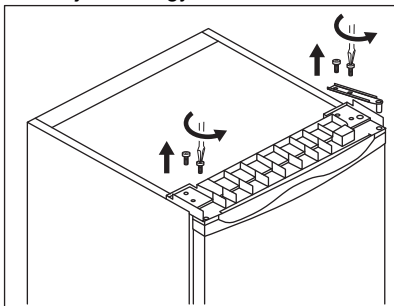
Bármilyen művelet végrehajtása előtt húzza ki a hálózati vezetékét a hálózati aljzataból.

1. Bizonyosodjon meg arról, hogy a készülék függőlegesen áll.
2. Nyissa ki az ajtót, majd távolítsa el az ajtóban levő tartozékokat. Olvassa el a „Napi használat” című fejezetet. Zárja be az ajtót.
3. Csavarozza ki a csavarokat a felső burkolat hátuljából.

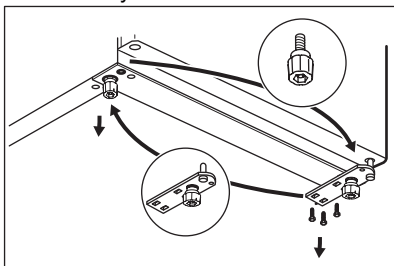


4. Emelje le a felső burkolatot, majd helyezze egy puha felületre.

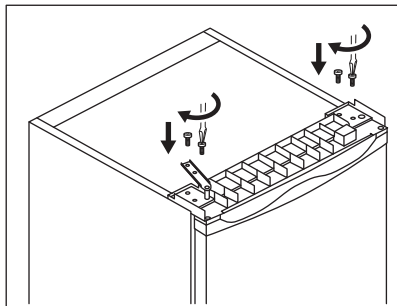
5. Csavarja ki a négy csavart.



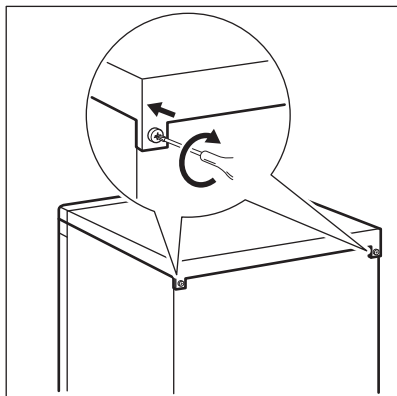
6. Emelje le a felső zsanért, majd tegye egy biztonságos helyre a csavarokkal együtt.
 7. Emelje le az ajtót, és helyezze egy puha felületre.
 8. Óvatosan billentse a készüléket egy puha, szivacsos csomagolóanyagra vagy hasonló tárgyra, hogy elkerülje a készülék hátulja és a padló sérülését.
 9. Csavarozza ki az alsó zsanér csavarjait és az állítható lábakat.
 10. Helyezze a zsanércsapot a zsanér ellentétes nyílásába.



11. Csavarozza az alsó zsanért a készülék másik oldalára.
 12. Szerelje a gumi támasztékot oldalra zsanér nélkül.
 13. Illessze az ajtót az alsó zsanérra, és ügyeljen arra, hogy a zsanér csapja beilleszkedjen az ajtó alsó furatába.
 14. Szerelje a felső zsanért a készülék ellenkező oldalára. Illessze a felső zsanércsapot az ajtó felső furatába. Húzza meg a csavarokat.



15. Csavarozza a megmaradt két csavart a készülék felső oldalára zsanér nélkül.
 16. Helyezze a felső burkolatot a készülékre, és húzza meg hátul a csavarokat.



Szerelje fel az ajtóra a tartozékokat.

Várjon legalább 4 órát, mielőtt csatlakoztatja a készüléket az elektromos hálózathoz.

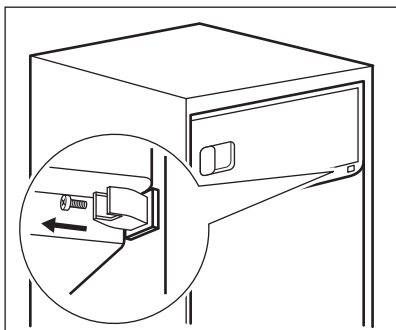
3.6 A fagyasztórekesz ajtó nyitási irányának megfordítása



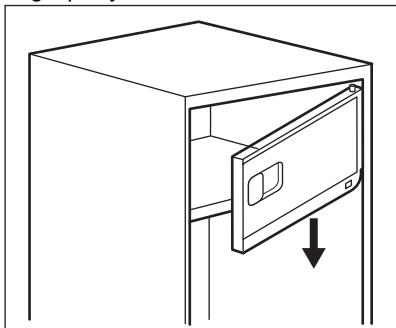
FIGYELMEZTETÉS!

Bármilyen művelet végrehajtása előtt húzza ki a hálózati vezetékét a hálózati aljzattól.

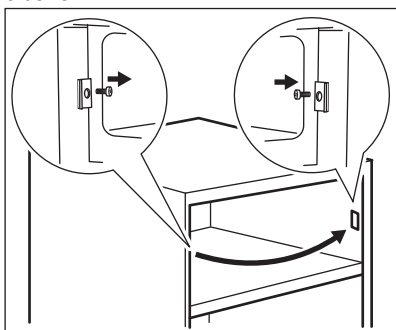
1. Csukja be a fagyasztórekesz ajtaját. Csavarozza ki az ajtótartó elem csavarját. Tegye az ajtótartó elemet és csavarját egy biztonságos helyre.



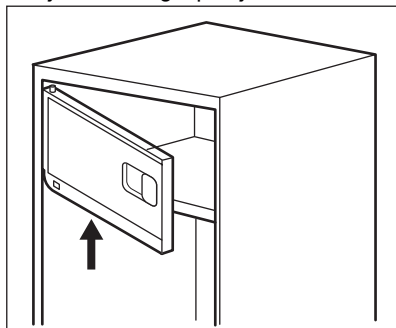
2. Résznyire nyissa ki a fagyasztórekesz ajtaját. Húzza le a fagyasztórekesz ajtaját és a sapkát az ajtó felső forgáspontjából.



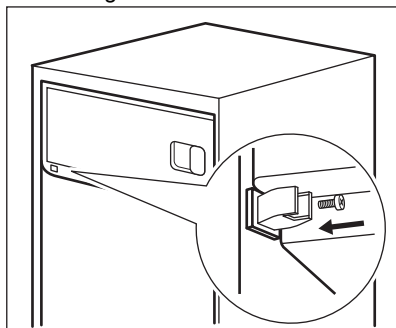
3. Távolítsa el az ajtózár ellendarabját, és szerelje fel a szemben lévő oldalra.



4. Fordítsa meg a fagyasztórekesz ajtaját 180 fokkal. Illessze a sapkát az ajtó felső forgáspontjára.



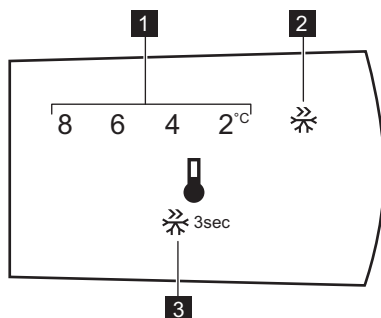
5. Illessze be a fagyasztórekesz ajtaját, és nyomja fel a sapkával együtt a forgásponthoz.
6. Rögzítse az ajtótartó elemet az ajtó alsó forgáspontjához. Addig nyomja az ajtótartó elemet, míg eltűnik a rés közte és a bemélyedés között, majd húzza meg a csavart.



7. Vegye ki a furatok záródugóit a tasakból, majd helyezze be azokat az ajtózsánér leszerelése után üressé vált furatokba.

4. MŰKÖDÉS

4.1 Kezelőpanel



1. Hőmérséklet-visszajelző
2. Super Freeze visszajelző
3. Kezelőgomb

4.2 Bekapcsolás

Csatlakoztassa a dugót a hálózati aljzatba.

4.3 Kikapcsolás

A készülék kikapcsolásához húzza ki a csatlakozódugaszt a konnektorból.

4.4 A hőmérséklet szabályozása



A hűtőrekesz előre beállított hőmérséklete 4°C.

A hőmérséklet beállításához nyomja meg többször a kezelőgombot, míg a megfelelő hőmérsékletet el nem éri.

A beállítás kiválasztásakor szem előtt kell tartani, hogy a készülék belsejében levő hőmérséklet az alábbi tényezőktől függ:

- hőmérséklet a helységben,
- az ajtónyitások gyakorisága,
- a tárolt élelmiszer mennyisége,
- a készülék elhelyezése.

Általában a közepes beállítás a leginkább megfelelő.

4.5 Szuperfagyasztás funkció

A Super Freeze funkció segítségével előfagyasztás és gyorsfagyasztás végezhető egymás után a fagyasztórekeszben. A funkció felgyorsítja a friss élelmiszer megfagyását, ugyanakkor megvédi a már tárolt élelmiszereket a nem kívánatos felmelegedéstől.



Friss élelmiszer lefagyasztásához aktiválja a Super Freeze funkciót legalább 24 órával azelőtt, hogy az élelmiszert behelyezi az előfagyasztás befejezéséhez.

A Super Freeze funkció bekapcsolásához tartsa nyomva a kezelőgombot 3 másodpercig. A Super Freeze visszajelző villog.

Ez a funkció 52 óra elteltével automatikusan kikapcsol.

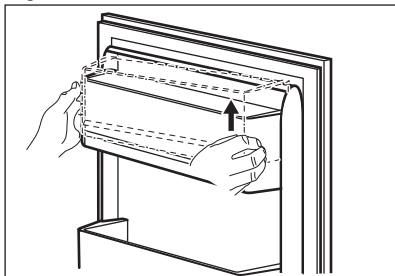
A Super Freeze funkció az automatikus leállása előtt is kikapcsolható a kezelőgomb 3 másodpercig tartó nyomva tartásával. Kialszik a Super Freeze visszajelző.

5. NAPI HASZNÁLAT

5.1 Az ajtópolc levétele és felszerelése

Az ajtópolc eltávolítása:

1. Tartsa meg a polc bal oldalát.
2. Addig emelje a polc jobb oldalát, amíg ki nem szabadul a rögzítőelemből.



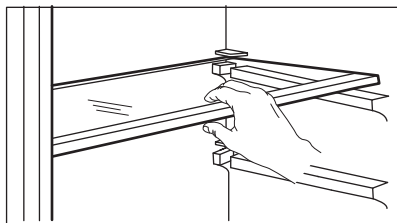
3. Emelje meg a polc bal oldalát, majd vegye ki a polcot.

A polc visszahelyezése:

1. Illeszze a polcot az ajtóra.
2. A polc két oldalát nyomja le egyszerre, hogy a polc mindkét rögzítőelembe beüljön.

5.2 Mozgatható polcok

A hűtőrekesz falai több sor polctartó sínnel vannak ellátva, hogy a polcokat tetszés szerinti helyre lehessen tenni.



A megfelelő levegőkeringés érdekében ne helyezze át a zöldségfiók felett lévő üvegpolcot.

5.3 Zöldségtartó fiók

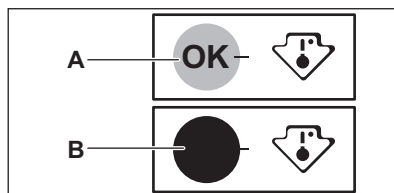
A készülék alsó részében egy speciális fiók található a gyümölcs és zöldség tárolásához.

5.4 Hőmérséklet-visszajelző

Az élelmiszerek helyes tárolása érdekében a hűtőszekrény hőmérséklet-visszajelzővel van felszerelve. A készülék oldalán elhelyezett szimbólum a hűtőszekrény lehidegebb területét jelöli.

Ha OK jelenik meg (A), helyezze a friss élelmiszert a szimbólum által jelzett helyre, ha pedig nem jelenik meg (B), várjon legalább 12 órát, majd ellenőrizze, hogy a jelzés OK (A).

Ha a jelzés továbbra sem OK (B), állítsa szabályozót hidegebb beállításra.



5.5 Friss élelmiszer lefagyasztása

A fagyasztórekesz alkalmas friss élelmiszerek lefagyasztására, valamint fagyasztott és mélyhűtött élelmiszerek hosszú távú tárolására is.

Friss élelmiszer lefagyasztásához aktiválja a Super Freeze funkciót legalább 24 órával azelőtt, hogy a lefagyasztani kívánt élelmiszert behelyezi a fagyasztórekeszbe.

A friss élelmiszert egyenletesen elosztva helyezze a fagyasztórekeszbe.

A 24 óra alatt (további friss élelmiszer behelyezése nélkül) lefagyasztható maximális élelmiszer-mennyiség az adattáblán van feltüntetve, amely a készülék belsejében található.

5.6 Fagyasztott ételek tárolása

Az első indításkor, illetve hosszabb használaton kívüli idő után, mielőtt az élelmiszereket a fagyasztótérbe pakolná, üzemeltesse legalább 3 órán át a

készüléket bekapcsolt Super Freeze funkcióval.

Az élelmiszert legalább 15 mm távolságra tárolja az ajtótól.



VIGYÁZAT!

Véletlenszerűen, például áramkimaradás miatt bekövetkező leolvadás esetén, amikor az áramszünet hosszabb ideig tart, mint azon érték, amely az adattáblán az „áramkimaradási biztonság” alatt van feltüntetve, a felolvadt élelmiszert gyorsan el kell fogyasztani, vagy azonnal meg kell főzni, majd pedig a kihűlés után újra lefagyasztani.

5.7 Felolvasztás

A mélyfagyasztott vagy fagyasztott élelmiszerek használat előtt a

hűtőrekeszben vagy szobahőmérsékleten felolvaszthatók, attól függően, hogy mennyi idő áll rendelkezésre ehhez a művelethez.

A kisebb darabok még fagyos állapotban is főzhetők, közvetlenül a fagyasztóból kivéve: ebben az esetben a főzés hosszabb ideig tart.

5.8 Jégkocka tálca

A készülék egy vagy több tálcával rendelkezik jégkockák készítéséhez.



Ne használjon fém eszközöket a tálcák fagyasztórekeszből történő eltávolításához.

1. Töltse meg vízzel a jégkocka tálcákat.
2. Tegye azokat a fagyasztórekeszbe.

6. HASZNOS TANÁCSOK ÉS JAVASLATOK

6.1 Energiatakarékossággal kapcsolatos ötletek

- Hűtő: Az energia leghatékonyabb felhasználását az elhelyezés biztosítja; a rekeszek a készülék alsó részén található, és a polcok elosztása egyenletes. Az ajtóban lévő tárolók elhelyezkedése nem befolyásolja az energiafogyasztást.
- Ne nyitogassa gyakran az ajtót, illetve ne hagyja a szükségesnél tovább nyitva.
- Hűtő: Ne állítson be túl magas hőmérsékletet, hogy energiát takarítson meg, hacsak ez nem szükséges az élelmiszer tulajdonságai miatt.
- Ha a környezeti hőmérséklet magas, és a hőmérséklet-szabályozó alacsony hőmérsékletre van állítva, a készülék pedig teljesen meg van töltve, előfordulhat, hogy a kompresszor folyamatosan üzemel, ami miatt jég vagy dér képződik az elpárologtatón. Ebben az esetben állítsa a hőmérséklet-szabályozót magasabb hőmérsékletre, hogy

lehetővé tegye az automatikus leolvasztást, és ezáltal energiát takarítson meg.

- Gondoskodjon a megfelelő szellőzésről. Ne takarja le a szellőzőrácsokat vagy -nyílásokat.

6.2 Ötletek fagyasztáshoz

- Aktiválja a Super Freeze funkciót legalább 24 órával azelőtt, hogy az élelmiszert behelyezi a fagyasztórekeszbe.
- Fagyasztás előtt csomagolja be/ légmentesen zárja le a friss élelmiszert az alábbiakkal: alumínium fólia, műanyag fólia vagy tasak, légmentesen záródó edény fedéllel.
- A hatékonyabb fagyasztás és felolvasztás érdekében az élelmiszereket ossza fel kis adagokra.
- Javasoljuk, hogy lássa el címkével és dátummal az összes fagyasztandó élelmiszert. Ez segít az élelmiszerek azonosításában, és annak meghatározásában, hogy megromlás nélkül meddig lehet elfogyasztani.


- A jó minőség megtartása érdekében a fagyasztható élelmiszereknek frissnek kell lennie. Különösen a gyümölcsöket és zöldségeket szükséges közvetlenül a betakarítás után lefagyasztani, hogy megtartsák összes tápértéküket.
- Ne fagyasszon folyadékokat tartalmazó palackot vagy sörösdobozt, különösen ne széndioxidot tartalmazó italt, mivel ezek felrobbanhatnak a fagyasztás során.
- Ne tegyen forró ételt a fagyasztórekeszbe. A rekeszbe való behelyezés előtt hűtse le az ételt szobahőmérsékletre.
- A már lefagyasztott élelmiszer felmelegedésének elkerülésére ne helyezze közvetlenül mellé a friss, lefagyasztható élelmiszert. Helyezze a szobahőmérsékletű élelmiszert a fagyasztórekesz azon részébe, ahol nincs fagyasztott élelmiszer.
- A jégkockákat, illetve jégkrémeket ne fogyassza azonnal a fagyasztóból való kivétel után, mert fagyási sérülést okozhatnak.
- A felolvasztott élelmiszert ne fagyassza vissza. Ha az élelmiszer kiolvadt, főzze meg, hűtse le, majd ekkor fagyassza le.
- A teljes fagyasztótér alkalmas a fagyasztott élelmiszerek tárolására.
- Hagyjon elegendő szabad helyet az élelmiszer körül, hogy a levegő szabadon tudjon áramolni.
- A megfelelő tároláshoz olvassa el az élelmiszer csomagolásán feltüntetett eltarthatósági időt.
- Fontos, hogy az élelmiszert úgy csomagolja be, hogy az meggátolja a víz, nedvesség és páralecsapódás élelmiszerbe jutását.

6.4 Vásárlási tanácsok

Zöldség vásárlása után:

- Ellenőrizze, hogy a csomagolás nem sérült-e; ellenkező esetben az élelmiszer romlott lehet. Ha a csomagolás fel van púposodva vagy nedves, lehetséges, hogy nem az optimális feltételek között tárolták, és a kiolvadás már elkezdődhetett.
- A kiolvadás megkezdődési esélyének csökkentésére a fagyasztott termékeket a bevásárlás végén vegye meg, és azokat hőszigetelt hűtőtasakban szállítsa.
- A fagyasztott élelmiszereket azonnal rakja a fagyasztóba a boltból való hazaérkezés után.
- Ha az élelmiszer akár csak részlegesen is kiolvadt, ne fagyassza azt le. Fogyassza el, amint lehetséges.
- Tartsa be a csomagoláson levő lejárat dátumot és tárolási információt.

6.3 Ötletek fagyasztott ételek tárolásához

- A fagyasztórekesz a következő módon van jelölve: .
- Ha ennél magasabb a hőmérséklet a készülékben, akkor lerövidülhet az eltarthatósági idő.

6.5 Eltarthatósági idő a fagyasztórekeszben


| Étel típusa | Eltarthatósági idő (hónap) |
|--|----------------------------|
| Kenyér | 3 |
| Gyümölcsök (a citrusfélék kivételével) | 6 - 12 |
| Zöldségek | 8 - 10 |
| Ételmaradék hús nélkül | 1 - 2 |
| Tejtermékek: | |

| Étel típusa | Eltarthatósági idő (hónap) |
|-------------------------------------|----------------------------|
| Vaj | 6 - 9 |
| Lágy sajt (pl. mozzarella) | 3 - 4 |
| Kemény sajt (pl. parmezán, cheddar) | 6 |
| Tenger gyümölcsei: | |
| Zsíros hal (pl. lazac, makrélá) | 2 - 3 |
| Sovány hal (pl. tőkehal, lepényhal) | 4 - 6 |
| Garnélarák | 12 |
| Kagyló és héj nélküli kagyló | 3 - 4 |
| Főtt hal | 1 - 2 |
| Húсок: | |
| Szárnyasok | 9 - 12 |
| Marha | 6 - 12 |
| Sertés | 4 - 6 |
| Bárány | 6 - 9 |
| Kolbász | 1 - 2 |
| Sonka | 1 - 2 |
| Ételmaradék hússal | 2 - 3 |

6.6 Ötletek friss élelmiszerek hűtéséhez

- A friss élelmiszer tárolását +4 °C vagy annál alacsonyabb hőmérséklet-beállítás biztosítja megfelelően. A készülék belsejének magasabb értékű hőmérséklet-beállítása az élelmiszerek tárolási idejét lerövidítheti.
- Csomagolja be az élelmiszert, hogy megőrizze frissességét és aromáját.
- Az italokat és élelmiszereket mindig zárt edényekben tárolja, hogy elkerülje a hűtő belsejében az ízek és szagok keveredését.
- A főtt és a nyers élelmiszerek keresztzennyezésének elkerülésére takarja le a főtt ételt, és különítse el a nyers élelmiszertől.
- Javasoljuk, hogy az élelmiszert a hűtőben olvassa ki.
- Ne tegyen forró ételt a készülékbe. Behelyezés előtt ügyeljen arra, hogy az étel lehűljön szobahőmérsékletre.
- Az élelmiszer pazarlásának elkerülésére az új élelmiszert mindig tegye a régi mögé.

6.7 Ötletek az ételek hűtéséhez

- A friss élelmiszerekhez javasolt hűtőrekesz az a rekesz, melynek jele  (az adattáblán).
- Hús (valamennyi típus): csomagolja megfelelő csomagolóanyagba, és helyezze a zöldséges fiók feletti üveglapra. A húst legfeljebb 1-2 napig tárolja.
- Gyümölcsök és zöldségek: alaposan tisztítsa meg (távolítsa el a földet), és helyezze őket egy erre a célra készült fiókba (zöldséges fiók).
- Nem javasolt az egzotikus gyümölcsök, pl. banán, mangó, papaya stb. hűtőszekrényben tárolása.
- Az olyan zöldségek, mint a paradicsom, vörös- és fokhagyma tárolása nem javasolt a hűtőszekrényben.
- Vaj és sajtok: légmentes tartóedénybe kell helyezni, illetve alufóliába vagy nejlonzacskókba csomagolni őket, és a lehető legtöbb levegőt kiszorítani körülöttük.
- Palackok: zárja le őket kupakkal, és tárolja őket az ajtó palacktartó rekeszében vagy (ha van) a palacktartó rácson.

- Mindig ellenőrizze az élelmiszerek lejáratási dátumát, hogy tudatában legyen az eltarthatósági idejüknek.

7. ÁPOLÁS ÉS TISZTÍTÁS



FIGYELMEZTETÉS!

Lásd a „Biztonság” című fejezetet.

7.1 A belső rész tisztítása

Legelső használat előtt a készülék belsejét, valamint az összes belső tartozékot langyos vízzel és egy kevés semleges szappannal le kell mosni, hogy megszabaduljon a vadonatúj termék jellegzetes illatától. Miután végzett, alaposan szárítsa meg az alkatrészeket.



VIGYÁZAT!

Ne használjon mosószereket, súrolóporokat, klór- vagy olajtartalmú tisztítószerkeket, mert ezek károsítják a felületet.



VIGYÁZAT!

A készülék tartozékai és alkatrészei nem alkalmasak mosogatógépben történő mosásra.

7.2 Rendszeres tisztítás

A készüléket rendszeresen tisztítani kell:

1. A készülék belsejét és a tartozékokat langyos vízzel és egy kevés semleges mosogatószerrel tisztítsa meg.
2. Rendszeresen ellenőrizze az ajtó tömítéseket, és törölje tisztára, hogy biztosítsa azok tisztaságát és szennyeződésmentességét.
3. Gondosan öblítse le és szárítsa meg.

7.3 A készülék kiolvasztása



VIGYÁZAT!

Soha ne használjon éles fémeszközt a párologtatón felhalmozódott jég réteg eltávolításához, mivel károsíthatja azt.

Ne használjon mechanikai vagy bármilyen egyéb eszközt a leolvasztási folyamat felgyorsítására, a gyártó által ajánlottakon kívül.



A leolvasztás előtt kb. 12 órával állítson be alacsonyabb hőmérsékletet annak érdekében, hogy a működés megszakítására elegendő hűtési tartalék halmozódjon fel.



A hűtőrekesz leolvasztását a készülék automatikusan végzi.

Olvassa le a fagyasztőrekeszt, amikor a dérréteg vastagsága meghaladja a 3-5 mm-t.

A fagyasztőrekesz leolvasztása:

1. Kapcsolja ki a készüléket, vagy húzza ki a dugaszt a konnektorból.
2. Távolítsa el minden ételt, csomagolja a tételket több réteg újságpapírba, és tegye hűvös helyre azokat.

**VIGYÁZAT!**

Ha a kiolvasztás közben a fagyasztott élelmiszercsomagok hőmérséklete megemelkedik, biztonságos tárolási idejük lerövidülhet. Ne érintse meg a fagyasztott cikkeket nedves kézzel. Keze hozzáfagyhat azokhoz.

3. Vegye ki a jégkockakészítő tálcát.
4. Hagyja nyitva az ajtót. Védje meg a padlót az olvadékviztől, például egy ruhadarab leterítésével vagy egy lapos edény elhelyezésével.
5. A kiolvasztás felgyorsítása érdekében tegyen egy fazék meleg vizet a fagyasztótérbe. Emellett távolítsa el azokat a jégdarabokat, amelyek a kiolvasztás befejezése előtt letörhetők.
6. A leolvasztás befejezése után alaposan törölje szárazra a készülék belsejét.

7. Kapcsolja be a készüléket, és csukja be az ajtaját.
8. Állítsa be a hőmérséklet-szabályozót a maximális hideg elérésére, és üzemeltesse a készüléket három órán keresztül ezen a beállításon. Csak ezen idő eltelte után helyezze vissza az élelmiszert a fagyasztóba.

7.4 Használaton kívüli időszakok

Ha a készüléket hosszú időn át nem használja, az alábbi óvintézkedéseket végezze el:

1. Feszültségmentesítse a készüléket.
2. Távolítsa el belőle valamennyi élelmiszert.
3. Olvassa le a készüléket.
4. Tisztítsa meg a készüléket, tartozékaival együtt.
5. Hagyja résnyire nyitva az ajtókat, hogy ne képződjenek kellemetlen szagok.

8. HIBAELHÁRÍTÁS**FIGYELMEZTETÉS!**

Lásd a „Biztonság” című fejezetet.

8.1 Mi a teendő, ha...

| Probléma | Lehetséges ok | Megoldás |
|-------------------------------------|--|--|
| A készülék nem működik. | A készülék ki van kapcsolva. | Kapcsolja be a készüléket. |
| | A hálózati csatlakozó nincs megfelelően csatlakoztatva a hálózati aljzathoz. | Csatlakoztassa megfelelően a hálózati csatlakozót a hálózati aljzathoz. |
| | A hálózati aljzatban nincs feszültség. | Csatlakoztasson egy másik elektromos készüléket a hálózati aljzathoz. Forduljon szakképzett villanyszerelőhöz. |
| A készülék zajos. | A készülék nincs megfelelően alátámasztva. | Ellenőrizze, hogy a készülék stabilan áll-e. |
| A kompresszor folyamatosan működik. | A hőmérsékletet helytelenül állították be. | Olvassa el a „Működtetés” c. szakaszt. |

| Probléma | Lehetséges ok | Megoldás |
|---|--|---|
| | Túl sok élelmiszert helyezt egyszerűen a készülékbe. | Várjon néhány órát, majd ellenőrizze ismét a hőmérsékletet. |
| | Túl magas a szobahőmérséklet. | Olvassa el az „Üzembe helyezés” c. szakaszt. |
| | Túl sok meleg élelmiszert tett a hűtőbe. | A behelyezés előtt várja meg, amíg az élelmiszerek lehűlnek szobahőmérsékletre. |
| | Az ajtó nem csukódik rendesen. | Olvassa el „Az ajtó becsukása” című részt. |
| | A Super Freeze funkció be van kapcsolva. | Lásd a „Super Freeze funkció” c. részt. |
| A kompresszor nem indul el azonnal a „Super Freeze” gomb megnyomása, illetve a hőmérséklet módosítása után. | A kompresszor csak egy kis idő elmúltával indul. | Ez normális, nincs hibajelenség. |
| Az ajtó rosszul van beállítva, vagy zavarja a szellőzőrácsot. | A készülék nem áll vízszintesen. | Lásd az üzembe helyezési utasítást. |
| Az ajtó nehezen nyitható. | Az ajtót közvetlenül a becsukást követően próbálta kinyitni. | Az ajtó bezárása, majd újbóli kinyitása között várjon néhány másodpercet. |
| A lámpa nem működik. | A világítás készenléti üzemmódban van. | Csukja be, majd nyissa ki az ajtót. |
| | A lámpa hibás. | Vegye fel a kapcsolatot a legközelebbi hivatalos szervizközponttal. |
| Túl sok a fagyás és a jég. | Az ajtó nem csukódik rendesen. | Olvassa el „Az ajtó becsukása” című részt. |
| | A tömítés deformálódott vagy elszennyeződött. | Olvassa el „Az ajtó becsukása” című részt. |
| | Az élelmiszerek nincsenek rendesen becsomagolva. | Csomagolja be jobban az élelmiszereket. |
| | A hőmérsékletet helytelenül állították be. | Olvassa el a „Működtetés” c. szakaszt. |
| | A készülék teljesen tele van pakolva, és a legalacsonyabb hőmérsékletre van állítva. | Állítson be egy magasabb hőmérsékletet. Olvassa el a „Működtetés” c. szakaszt. |

| Probléma | Lehetséges ok | Megoldás |
|--|---|--|
| | A készülékben a beállított hőmérséklet túl alacsony, és a környezeti hőmérséklet túl magas. | Állítson be egy magasabb hőmérsékletet. Olvassa el a „Működtetés” c. szakaszt. |
| Vízfolyás látható a hűtőszekrény hátlapján. | Az automatikus leolvasztás során a fagy megolvad a hátsó lemezen. | Ez normális jelenség. Puhára törőruhával törölje szárazra a készüléket. |
| A hűtőszekrény hátlalán túl sok kondenzvíz jelenik meg. | Túl gyakran nyitogatta a készülék ajtaját. | Csak akkor nyissa ki az ajtót, amikor szükséges. |
| | Az ajtót nem megfelelően csukta be. | Győződjön meg róla, hogy az ajtó teljesen be van csukva. |
| | A tárolt étel nincs becsomagolva. | Mielőtt a készülékben tárolná, megfelelően csomagolja be az ételeket. |
| Vízfolyás látható a hűtő belsejében. | Az élelmiszerek megakadályozzák, hogy a víz a vízgyűjtőbe folyjon. | Gondoskodjon arról, hogy az élelmiszerek ne érjenek hozzá a hátlaphoz. |
| | A vízkivezetés eltömődött. | Tisztítsa meg a vízkivezetési nyílást. |
| Víz folyik a padlón. | Az olvadékvíz-kimenet nincs csatlakoztatva a kompresszor feletti párolgató tálcához. | Csatlakoztassa az olvadékvíz-kimenetet a párolgató tálcához. |
| Nem lehet beállítani a hőmérsékletet. | A Super Freeze funkció be van kapcsolva. | Kapcsolja ki manuálisan a Super Freeze funkciót, vagy a hőmérséklet beállításával várjon a funkció automatikus kikapcsolásáig. Lásd a „Super Freeze funkció” c. részt. |
| A készülékben uralkodó hőmérséklet túl alacsony/túl magas. | A hőmérséklet nincs megfelelően beállítva. | Állítson be egy magasabb/ alacsonyabb hőmérsékletet. |
| | Az ajtó nem csukódik rendesen. | Olvassa el „Az ajtó becsukása” című részt. |
| | Az élelmiszerek hőmérséklete túl magas. | Hagyja, hogy az élelmiszerek hőmérséklete szobahőmérsékletre hűljön a tárolás előtt. |
| | Túl sok élelmiszert tárol el egy időben. | Kevesebb élelmiszert tároljon egyszerre. |

| Probléma | Lehetséges ok | Megoldás |
|----------|---|--|
| | A fagyás vastagsága nagyobb, mint 4-5 mm. | Olvassa le a készüléket. |
| | Gyakran nyitotta ki az ajtót. | Csak akkor nyissa ki az ajtót, amikor szükséges. |
| | A Super Freeze funkció be van kapcsolva. | Lásd a „Super Freeze funkció” c. részt. |

i Ha a tanácsok nem oldják meg a problémát, hívja fel a legközelebbi hivatalos szervizközpontot.

8.2 A sütőlámpa cseréje

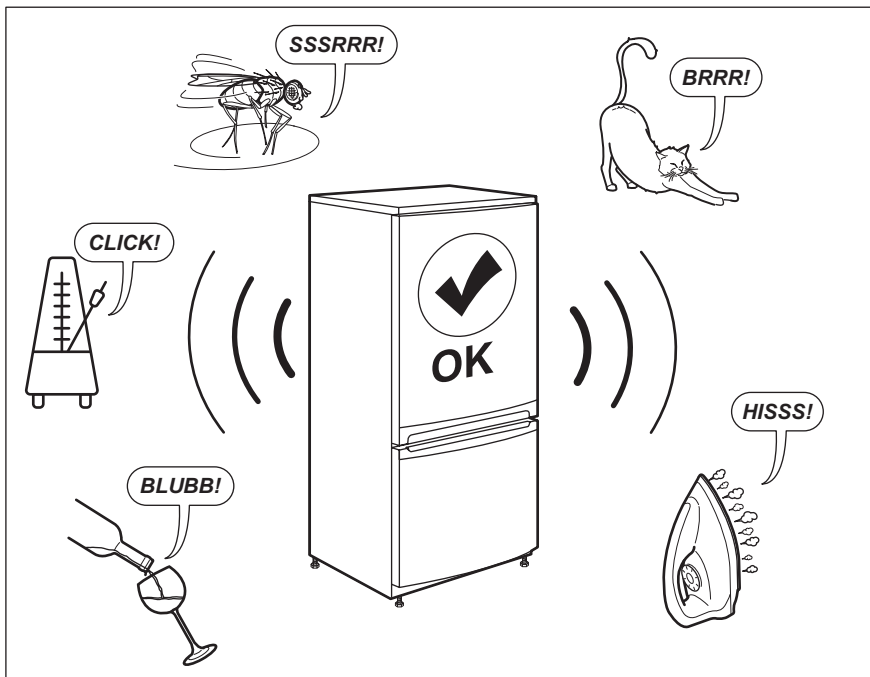
A készüléket hosszú élettartamú belső LED-világítással szereltük fel.

A világítóeszköz cseréjét kizárólag szakszervíz végezheti. Forduljon a helyi márkaszervizhez.

8.3 Az ajtó becsukása

1. Tisztítsa meg az ajtótmítéseket.
2. Szükség esetén állítsa be az ajtót. Olvassa el az „Üzembe helyezés” c. szakaszt.
3. Szükség esetén cserélje ki a hibás ajtótmítéseket. Forduljon a márkaszervizhez.

9. ZAJOK



10. MŰSZAKI ADATOK

A műszaki adatok a készülék belsejében lévő adattáblán és az energiabesorolási címkén található.

A készülékhez mellékelt energiahatékonysági címkén található QR-kód a készülék EU EPREL adatbázisban szereplő teljesítményével kapcsolatos adatokra mutató hivatkozást tartalmaz. A későbbi tájékozódás érdekében őrizze meg az energiahatékonysági címkét a használati

útmutatóval és a készülékhez mellékelt minden egyéb dokumentummal együtt.

Ugyanezek az adatok az EPREL adatbázisban is megtalálhatók a <https://eprel.ec.europa.eu> hivatkozás, továbbá a készülék adattábláján lévő modellnév és termékszám segítségével.


Az energiabesorolási címkére vonatkozó részletes tájékoztatásért keresse fel a www.theenergylabel.eu weboldalt.


11. TÁJÉKOZTATÁS A BEVIZSGÁLÓ INTÉZETEK SZÁMÁRA

Bármely EcoDesign hitelesítéshez a készülék üzembe helyezésének és előkészítésének meg kell felelnie az EN 62552 szabványnak. A jelen használati utasítás 3. fejezetében található a szellőzésre vonatkozó követelmények, a

készülékfülke méretei és a minimális térközök. Kérjük, vegye fel a kapcsolatot a gyártóval bármely egyéb információért, többek között a betöltési tervekért.

12. KÖRNYEZETVÉDELMI TUDNIVALÓK

A  következő jelzéssel ellátott anyagokat hasznosítsa újra. Újrahasznosításhoz tegye a megfelelő konténerekbe a csomagolást. Járuljon hozzá környezetünk és egészségünk védelméhez, és hasznosítsa újra az elektromos és elektronikus hulladékot. A

 tiltó szimbólummal ellátott készüléket ne dobja a háztartási hulladék közé. Juttassa el a készüléket a helyi újrahasznosító telepre, vagy lépjen kapcsolatba a hulladékkezelésért felelős hivatallal.

OBSAH

| | |
|----------------------------------|----|
| 1. BEZPEČNOSTNÉ INFORMÁCIE..... | 67 |
| 2. BEZPEČNOSTNÉ POKYNY..... | 69 |
| 3. INŠTALÁCIA..... | 71 |
| 4. PREVÁDZKA..... | 77 |
| 5. KAŽDODENNÉ POUŽÍVANIE..... | 78 |
| 6. TIPY A RADY..... | 79 |
| 7. OŠETROVANIE A ČISTENIE..... | 82 |
| 8. RIEŠENIE PROBLÉMOV..... | 83 |
| 9. ZVUKY..... | 86 |
| 10. TECHNICKÉ ÚDAJE..... | 86 |
| 11. INFORMÁCIE PRE SKÚŠOBNE..... | 86 |

MYSLÍME NA VÁS

Ďakujeme, že ste si kúpili spotrebič značky Electrolux. Vybrali ste si výrobok, ktorý v sebe skrýva desaťročia odborných skúseností a inovácií. Je dômyselný a štýlový a pri jeho navrhovaní sme mysleli predovšetkým na vás. Pri každom použití si tak môžete byť istí, že dosiahnete vynikajúce výsledky.

Vítajte vo svete Electrolux.

Navštívte našu stránku, kde nájdete:



Rady ohľadne používania, brožúry, návody na riešenie problémov a informácie o opravách:

www.electrolux.com/support



Zaregistrujte si svoj spotrebič a využívajte ešte lepší servis:

www.registerelectrolux.com



Príslušenstvo, spotrebný materiál a originálne náhradné diely pre spotrebič si môžete kúpiť na stránke:

www.electrolux.com/shop


STAROSTLIVOSŤ A SLUŽBY ZÁKAZNÍKOM

Vždy používajte originálne náhradné diely.

Keď budete kontaktovať autorizované servisné stredisko, nezabudnite si pripraviť nasledujúce údaje: model, číslo výrobku, sériové číslo.

Tieto informácie nájdete na typovom štítku.

 Varovanie/upozornenie – Bezpečnostné pokyny

 Všeobecné informácie a tipy

 Ochrana životného prostredia

Vyhradzujeme si právo na zmeny bez predchádzajúceho upozornenia.

1. BEZPEČNOSTNÉ INFORMÁCIE

Pred inštaláciou a používaním spotrebiča si pozorne prečítajte priložený návod na používanie. Výrobca nezodpovedá za zranenia ani za škody spôsobené

nesprávnou montážou alebo používaním. Tieto pokyny uskladnite na bezpečnom a prístupnom mieste, aby ste do nich mohli v budúcnosti nahliadnuť.

1.1 Bezpečnosť detí a zraniteľných osôb

- Tento spotrebič smú používať deti staršie ako 8 rokov a osoby so zníženou fyzickou, zmyslovou alebo psychickou spôsobilosťou alebo nedostatkom skúseností a znalostí, iba ak sú pod dozorom zodpovednej osoby alebo ak boli zodpovednou osobou poučené o bezpečnom používaní spotrebiča a rozumejú prípadným rizikám.
- Deti od 3 do 8 rokov smú nakladať a vykladať potraviny do/zo spotrebiča za predpokladu, že boli správne poučené.
- Tento spotrebič smú používať osoby s veľmi rozsiahlymi a zložitými hendikepmi za predpokladu, že boli správne poučené.
- Deti do 3 rokov nesmú mať prístup k spotrebiču, iba ak sú nepretržite pod dohľadom zodpovednej osoby.
- Nedovoľte, aby sa deti hrali so spotrebičom.
- Deti nesmú spotrebič bez dozoru čistiť ani vykonávať žiadnu údržbu na spotrebiči.
- Obaly vždy uschovajte mimo dosahu detí a náležite ich zlikvidujte.

1.2 Všeobecná bezpečnosť

- Spotrebič je určený na používanie v domácnostiach a podobných priestoroch, ako sú napríklad:
 - vidiecke domy, kuchynky pre zamestnancov v obchodoch, kanceláriách a inom pracovnom prostredí,
 - Pre klientov v hoteloch, motelloch, ubytovacích zariadeniach s raňajkami a iných obytných objektoch.
- Aby ste predišli kontaminácii potravín, dodržiavajte nasledovné pokyny:
 - neotvárajte dvierka na dlhšie doby;

- pravidelne čistite povrchy, ktoré prichádzajú do kontaktu s jedlom a prístupné odtokové systémy;
- surové mäso a ryby skladujte vo vhodných nádobách v chladničke, aby neboli k kontakte s inými potravinami ani na nich nemohli kvapkať.
- UPOZORNENIE: Udržiavajte vetracie otvory na skrini spotrebiča alebo konštrukcii vstavaného spotrebiča nezakryté.
- UPOZORNENIE: Na urýchlenie odmrazovania nepoužívajte iné mechanické zariadenia alebo prostriedky ako tie, ktoré odporúča výrobca.
- UPOZORNENIE: Nepoškodte chladiaci okruh.
- UPOZORNENIE: V spotrebiči vo vnútri priehradiek na uchovávanie potravín nepoužívajte elektrické spotrebiče, ak ich neodporúča výrobca.
- Na čistenie spotrebiča nepoužívajte vodný postrekovač a paru.
- Spotrebič čistite navlhčenou mäkkou handričkou. Používajte len neutrálne čistiace prostriedky. Nepoužívajte abrazívne výrobky, brúsne čistiace vankúšiky, rozpúšťadlá alebo kovové predmety.
- Keď je spotrebič dlho prázdny, vypnite ho, odmrazte, vyčistite, vysušte a nechajte otvorené dvierka, aby ste predišli tvorbe plesne v spotrebiči.
- V tomto spotrebiči neskladujte výbušné látky, ako napríklad aerosólové nádoby s horľavými pohonnými látkami.
- Ak je poškodený elektrický napájací kábel, musíte ho dať vymeniť u výrobcu, v autorizovanom servisnom stredisku alebo u kvalifikovanej osoby, aby sa predišlo nebezpečenstvu.

2. BEZPEČNOSTNÉ POKYNY

2.1 Montáž



VAROVANIE!

Tento spotrebič smie nainštalovať iba kvalifikovaná osoba.

- Odstráňte všetky obaly.
- Poškodený spotrebič neinštalujte ani nepoužívajte.
- Dodržiavajte pokyny na inštaláciu dodané so spotrebičom.
- Vždy dávajte pozor, ak presúvate spotrebič, pretože je ťažký. Vždy

používajte ochranné rukavice a uzavretú obuv.

- Uistite sa, že okolo spotrebiča môže prúdiť vzduch.
- Pri prvej inštalácii alebo po zmene smeru otvárania dvierok počkajte minimálne 4 hodiny pred pripojením spotrebiča do napájania. Je to potrebné na to, aby olej stiekol späť do kompresora.
- Pred vykonávaním úprav na spotrebiči (napr. zmena smeru otvárania dvierok) vyťahnite sieťovú zástrčku zo sieťovej zásuvky.
- Spotrebič neinštalujte blízko radiátorov, sporákov, rúr ani varných panelov.
- Spotrebič nevystavujte dažďu.
- Neinštalujte spotrebič na priamom slnečnom svetle.
- Spotrebič neinštalujte do oblastí, ktoré sú príliš vlhké alebo príliš studené.
- Pri presúvaní spotrebiča nadvihnite jeho prednú hranu, aby ste nepoškriabali podlahu.

2.2 Zapojenie do elektrickej siete



VAROVANIE!

Hrozí nebezpečenstvo požiaru a zásahu elektrickým prúdom.



VAROVANIE!

Pri umiestňovaní spotrebiča sa uistite, že nie je elektrický napájací kábel zachytený alebo poškodený.



VAROVANIE!

Nepoužívajte viaczásuvkové adaptéry a predlžovacie káble.

- Spotrebič musí byť uzemnený.
- Uistite sa, že parametre na typovom štítku sú kompatibilné s elektrickým napätím zdroja napájania.
- Vždy používajte správne nainštalovanú zásuvku odolnú proti nárazom.
- Dávajte pozor, aby ste nepoškodili elektrické komponenty (napr. sieťovú zástrčku, sieťový kábel, kompresor). Ak je potrebná výmena elektrických

komponentov, obráťte sa na autorizované servisné stredisko alebo elektrikára.

- Sieťový kábel musí byť pod úrovňou sieťovej zástrčky.
- Sieťovú zástrčku pripojte do sieťovej zásuvky až po dokončení inštalácie. Po inštalácii sa uistite, že máte prístup k sieťovej zástrčke.
- Spotrebič neodpájajte ťahaním za napájací kábel. Vždy ťahajte za sieťovú zástrčku.

2.3 Použitie



VAROVANIE!

Riziko poranenia, popálenia, zásahu elektrickým prúdom alebo riziko požiaru.



Spotrebič obsahuje horľavý plyn, izobután (R600a), prírodný plyn s vysokou úrovňou environmentálnej kompatibility. Dávajte pozor, aby ste nepoškodili chladiaci okruh, ktorý obsahuje izobután.

- Nemeňte technické parametre tohto spotrebiča.
- Do spotrebiča nekladajte iné elektrické spotrebiče (napr. výrobníky zmrzliny), pokiaľ nie sú na tento účel určené výrobcom.
- Ak sa poškodí chladiaci okruh, uistite sa, že v miestnosti nie sú plamene a zdroje vznietenia. Miestnosť dobre vyvetrajte.
- Nedovoľte, aby sa plastových častí spotrebiča dotýkali horúce predmety.
- Do mraziaceho priestoru nedávajte sytené a nealkoholické nápoje. Vytvoril by sa tlak na nádobu s nápojom.
- V spotrebiči neskladujte horľavé plyny ani kvapaliny.
- Horľavé produkty alebo predmety, ktoré obsahujú horľavé látky, nekladajte do spotrebiča, do jeho blízkosti ani naň.
- Nedotýkajte sa kompresora ani kondenzátora. Sú horúce.
- Ak máte mokré alebo vlhké ruky, z mraziaceho priestoru nevyberajte žiadne predmety, ani sa ich nedotýkajte.

- Rozmrazené potraviny nikdy znovu nezmrazujte.
- Dodržiavajte pokyny týkajúce sa správneho uskladnenia uvedené na obale mrazených potravín.
- Potraviny pred vloženíím do mraziaceho priestoru zabaľte do materiálu určeného na styk s potravinami.

2.4 Vnútorne osvetlenie



VAROVANIE!

Hrozí nebezpečenstvo zásahu elektrickým prúdom.

- Informácie o žiarovke/žiarovkách vnútri tohto výrobku a náhradných dieloch osvetlenia, ktoré sa predávajú samostatne: Tieto žiarovky sú navrhnuté tak, aby odolali extrémnym podmienkam v domácich spotrebičoch, ako napr. teplota, vibrácie, vlhkosť, alebo slúžia ako ukazovatele prevádzkového stavu spotrebiča. Nie sú určené na používanie iným spôsobom a nie sú vhodné na osvetlenie priestorov v domácnosti.

2.5 Ošetrovanie a čistenie



VAROVANIE!

Hrozí nebezpečenstvo poranenia alebo poškodenia spotrebiča.

- Pred vykonávaním údržby spotrebič vypnite a vyťahnite jeho zástrčku zo sieťovej zásuvky.
- Tento spotrebič obsahuje uhľovodíky v chladiacej jednotke. Údržbu a dopĺňanie jednotky smie vykonať iba kvalifikovaná osoba.
- Pravidelne kontrolujte odtok spotrebiča a v prípade potreby ho vyčistite. Ak je odtok upchatý, odmrázaná voda sa bude zhromažďovať na dne spotrebiča.

2.6 Servis

- Ak treba dať spotrebič opraviť, obráťte sa na autorizované servisné stredisko. Používajte iba originálne náhradné diely.
- Nezabudnite, že vlastnoručná alebo neprofesionálna oprava môže mať bezpečnostné následky a mohla by spôsobiť zánik záruky.
- Nasledovné náhradné diely budú dostupné do dobu 7 rokov od ukončenia predaja modelu: termostaty, snímače teploty, dosky s plošnými spojmi, zdroje svetla, rukoväte dvierok, závesy dvierok, nádoby a koše. Upozorňujeme, že niektoré z týchto dielov môžu byť dostupné iba pre profesionálnych opravárov, a že nie všetky náhradné diely sú vhodné pre všetky modely.
- Tesnenia dvierok budú dostupné po dobu 10 rokov od ukončenia predaja modelu.

2.7 Likvidácia



VAROVANIE!

Hrozí nebezpečenstvo poranenia alebo udusenía.

- Spotrebič odpojte od elektrickej siete.
- Odrežte elektrický kábel a zlikvidujte ho.
- Odstráňte dvierka, aby ste zabránili uviaznutiu detí a domácich zvierat v spotrebiči.
- Chladiaci okruh a izolačné materiály tohto spotrebiča nepoškodzujú ozónovú vrstvu.
- Penová izolácia obsahuje horľavý plyn. Informácie o správnej likvidácii spotrebiča vám poskytne váš miestny úrad.
- Nepoškodte tú časť chladiacej jednotky, ktorá sa nachádza blízko výmenníka tepla.

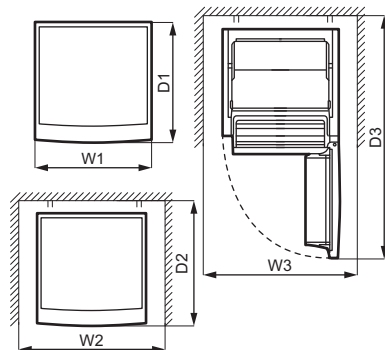
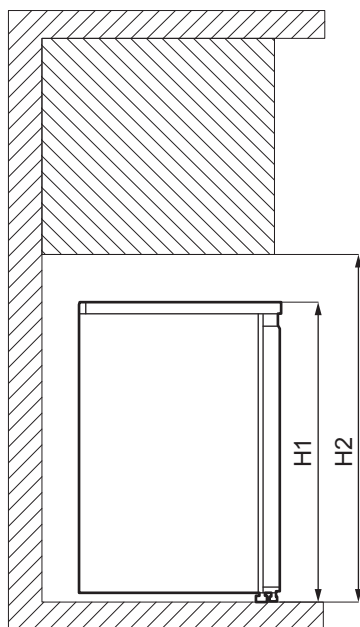
3. INŠTALÁCIA



VAROVANIE!

Pozrite si kapitoly ohľadne bezpečnosti.

3.1 Rozmery



| Celkové rozmery ¹⁾ | | |
|-------------------------------|----|-----|
| H1 | mm | 845 |
| W1 | mm | 560 |
| D1 | mm | 575 |

¹⁾ výška, šírka a hĺbka spotrebiča bez rukoväte a nožičiek

| Priestor potrebný pri používaní ¹⁾ | | |
|---|----|-----|
| H2 | mm | 945 |
| W2 | mm | 760 |
| D2 | mm | 650 |

¹⁾ výška, šírka a hĺbka spotrebiča vrátane rukoväte, plus priestor potrebný na voľnú cirkuláciu chladiaceho vzduchu

| Celkový priestor požadovaný pri používaní ¹⁾ | | |
|---|----|------|
| H2 | mm | 945 |
| W3 | mm | 760 |
| D3 | mm | 1165 |

¹⁾ výška, šírka a hĺbka spotrebiča vrátane rukoväte, plus priestor potrebný na voľnú cirkuláciu chladiaceho vzduchu, plus priestor potrebný na otvorenie dveriek do uhla, ktorý umožňuje vybrať vnútorné vybavenie

3.2 Umiestnenie

Tento spotrebič nie je určený na zabudovanie.

V prípade, že nenainštalujete spotrebič ako voľne stojaci, ale dodržíte priestor potrebný pre rozmery spotrebiča,

spotrebič bude fungovať správne, ale môže sa mierne zvýšiť spotreba energie.

V záujme optimálnej prevádzky neinštalujte spotrebič v blízkosti zdroja tepla (rúry, sporáku, radiátorov, varičov alebo varných panelov) alebo na mieste s priamym slnečným žiarením. Dbajte na to, aby okolo zadnej časti spotrebiča mohol voľne cirkulovať vzduch.

Spotrebič treba inštalovať do suchej, dobre vetranej miestnosti.

Ak je to možné, neumiestňujte spotrebič pod presahujúcu nástennú skrinku, resp. dodržte aspoň minimálnu vzdialenosť medzi spotrebičom a nástennou skrinkou. Ideálne by spotrebič mal byť umiestnený medzi dve presahujúce nástenné skrinky. Jedna alebo viaceré nastaviteľné nožičky spotrebiča zaručujú uvedenie spotrebiča do vodorovnej polohy.



UPOZORNENIE!

Ak spotrebič umiestnite oproti stene, použite zadné rozperry alebo zachovajte minimálnu vzdialenosť uvedenú v inštalčných pokynoch.



UPOZORNENIE!

Ak spotrebič inštalujete vedľa steny, pozrite si inštalčné pokyny ohľadom minimálnej vzdialenosti medzi stenou a bočnou stranou spotrebiča so závesmi dvierok, aby bol zaistený dostatočný priestor na otvorenie dvierok pri vybraní vnútorného vybavenia (napr. pri čistení).

Tento spotrebič je určený na použitie pri okolitej teplote od 10°C do 43°C.



Správnu prevádzku spotrebiča možno zaručiť len v rámci uvedeného teplotného rozsahu.



Ak máte akékoľvek pochybnosti o tom, kde inštalovať spotrebič, obráťte sa na predajcu alebo na zákaznícke služby alebo na najbližšie autorizované servisné stredisko.



Spotrebič sa musí dať bez problémov odpojiť od napájania. Zástrčka preto bude musieť byť po inštalácii ľahko prístupná.

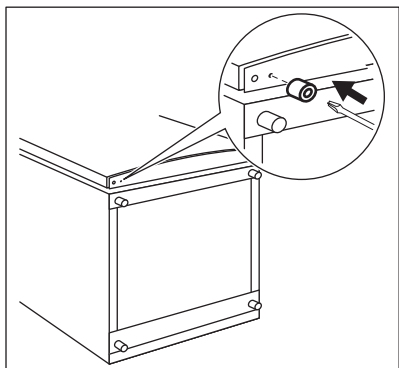
3.3 Zapojenie do elektrickej siete

- Pred zapojením do siete sa uistite, či napätie a frekvencia uvedené na typovom štítku zodpovedajú vašim domácim hodnotám napájania.
- Spotrebič musí byť uzemnený. Zástrčka na napájacom kábli obsahuje kontakt, ktorý slúži na tento účel. Ak domáca sieťová zásuvka nie je uzemnená, spotrebič pripojte k samostatnému uzemneniu v súlade s platnými predpismi. Poradte sa s kvalifikovaným elektrikárom.
- Výrobca odmieta akúkoľvek zodpovednosť pri nedodržaní hore uvedených bezpečnostných opatrení.
- Tento spotrebič spĺňa smernice EHS.

3.4 Gumená podperná podložka

Počas normálneho používania spotrebiča nie je potrebné inštalovať doplnkové prvky priložené vo vrecku.

V prípade, že sú všetky potraviny umiestnené vo dverových policiach, hrozí nebezpečenstvo nestability spotrebiča. V takomto prípade nainštalujte gumenú podpernú podložku:



1. Spotrebič opatrne nakloňte na mäkkej obalovej fólii alebo podobnom materiáli, aby ste predišli poškodeniu zadnej strany spotrebiča a dvierok.
2. Nájdite otvor v kryte dolnej základne a vložte skrutku do gumenej podpernej podložky.
3. Priskrutkujte ju ku krytu základne krížovým skrutkovačom.

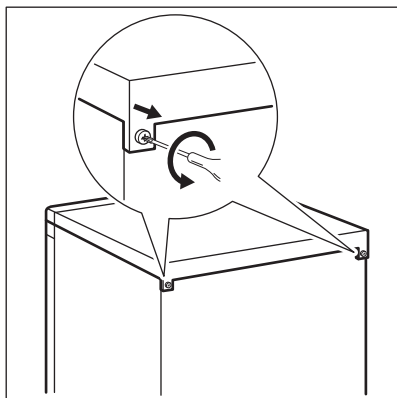
3.5 Zmena smeru otvárania dvierok



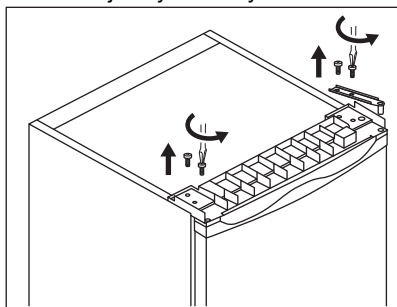
VAROVANIE!

Pred akýmkoľvek zásahom vytiahnite zástrčku spotrebiča zo zásuvky elektrickej siete.

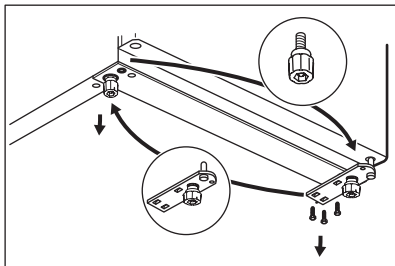
1. Uistite sa, že spotrebič stojí rovno.
2. Otvorte dvierka a vyberte vybavenie dvierok. Pozrite si kapitolu „Každodenné používanie“. Zatvorte dvierka.
3. Odskrutkujte skrutky na zadnej strane horného krytu.



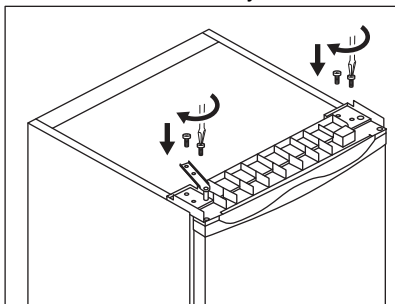
4. Nadvihnite horný kryt a položte ho na mäkký povrch.
5. Odskrutkujte štyri skrutky.



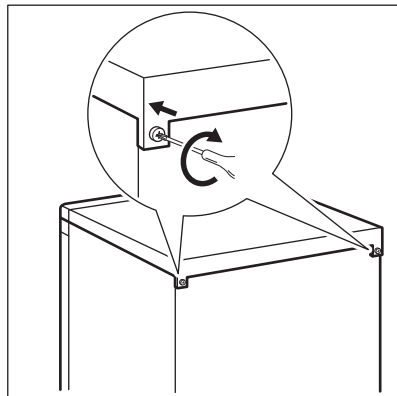
6. Nadvihnite horný záves a položte ho na bezpečné miesto spolu so skrutkami.
7. Nadvihnite dvierka a položte ich na mäkký povrch.
8. Spotrebič opatrne nakloňte na mäkkej obalovej fólii alebo podobnom materiáli, aby ste predišli poškodeniu zadnej strany spotrebiča a dvierok.
9. Odskrutkujte skrutky dolného závesu a nastaviteľné nožičky.
10. Do otvoru oproti závesu nainštalujte čap.



11. Dolný záves nainštalujte na opačnej strane spotrebiča.
12. Na bočnej strane bez závesu nainštalujte gumenú podporu.
13. Dvierka umiestnite na dolný záves a uistite sa, že sa čap zasunul od dolného otvoru dvierok.
14. Horný záves nainštalujte na opačnej strane spotrebiča. Čap horného závesu vložte do horného otvoru dvierok. Uťahnite skrutky.



15. Zostávajúce dve skrutky naskrutkujte na hornej strane spotrebiča bez závesu.
16. Na spotrebič umiestnite horný kryt a utiahnite skrutky na zadnej strane.



Vráťte späť vybavenie dvierok.

Pred zapojením spotrebiča do elektrickej siete počkajte aspoň štyri hodiny.

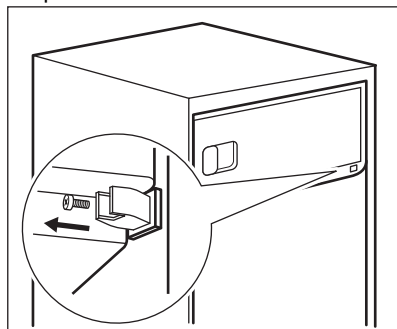
3.6 Zmena smeru otvárania dvierok mraziaceho priestoru



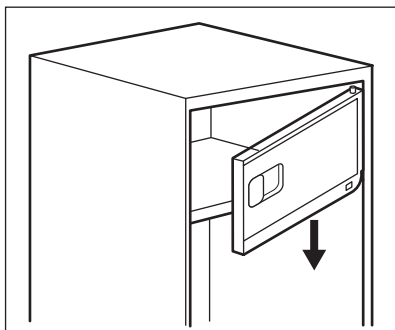
VAROVANIE!

Pred akýmkoľvek zásahom vytiahnite zástrčku spotrebiča zo zásuvky elektrickej siete.

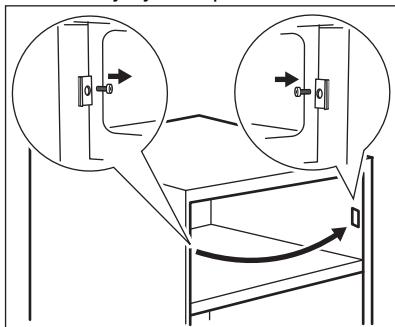
1. Zatvorte dvierka mraziaceho priestoru. Vyskrutkujte skrutku inštaláčného tlačidla. Inštaláčné tlačidlo a skrutku odložte na bezpečné miesto.



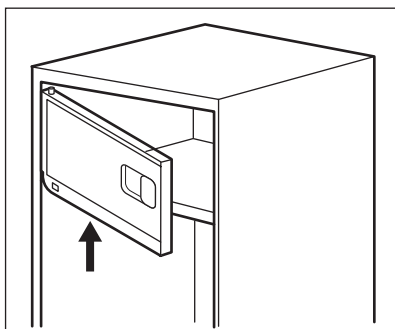
2. Miernie pootvorte dvierka mraziaceho priestoru. Zveste dvierka mraziaceho priestoru a uzáver z horného ložiska dvierok.



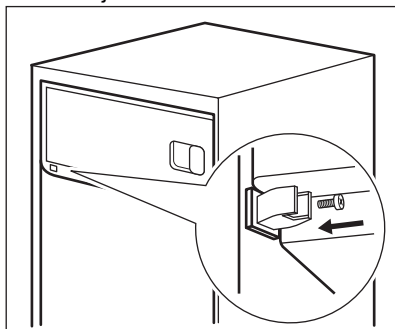
3. Odmontujte hornú inštalačnú konzolu a nainštalujte ju na opačnú stranu.



4. Zmeňte smer otáčania dvierok mraziaceho priestoru o 180 stupňov. Nainštalujte uzáver na horné ložisko dvierok.



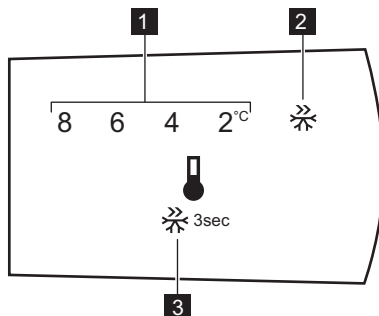
5. Nasadíte dvierka mraziaceho priestoru a zatvorte ich.
6. Pripevnite inštalačné tlačidlo k dolnému ložisku dvierok. Zatlačte inštalačné tlačidlo, aby medzi ním a dutinou nezostala medzera, a potom zaskrutkujte skrutku.



7. Z vrecka vyberte kryty otvorov a nasadíte ich na otvory, ktoré zostali po závese dvierok.

4. PREVÁDZKA

4.1 Ovládací panel



1. Ukazovateľ teploty
2. Ukazovateľ Super Freeze
3. Tlačidlo ovládania

4.2 Zapnutie

Zasuňte zástrčku do zásuvky elektrickej siete.

4.3 Vypnutie

Aby ste spotrebič vypli, vyťahnite zástrčku zo sieťovej zásuvky.

4.4 Regulácia teploty



Pôvodné nastavenie teploty v chladiacom priestore je 4 °C.

Ak chcete nastaviť inú teplotu, opakovane stláčajte tlačidlo ovládania, kým nenastavíte požadovanú teplotu.

Nastavenie treba vybrať s prihliadnutím na skutočnosť, že teplota v spotrebiči závisí od:

- teploty v miestnosti;
- frekvencie otvárania dverok,
- množstva uchovávaných potravín,
- umiestnenia spotrebiča.

Stredné nastavenie je vo všeobecnosti najvhodnejšie.

4.5 Funkcia rýchleho mrazenia

Funkcia Super Freeze sa používa na vykonanie predzmrazenia a následne rýchleho zmrazenia v mraziacom priestore. Táto funkcia urýchľuje zmrazenie čerstvých potravín a zároveň chráni už uskladnené potraviny pred neželaným ohriatím.



Pri zmrazovaní čerstvých potravín zapnite funkciu Super Freeze najmenej 24 hodín pred vložení potravín na dokončenie predzmrazenia.

Aby ste zapli funkciu Super Freeze, stlačte a na tri sekundy podržte tlačidlo ovládania. Ukazovateľ funkcie Super Freeze bliká.

Táto funkcia sa automaticky vypne po 52 hodinách.

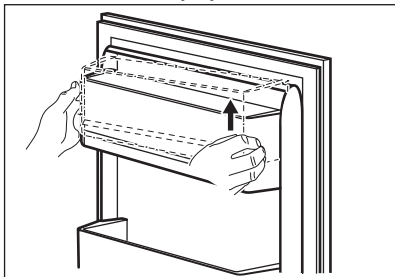
Funkciu Super Freeze môžete vypnúť pred jej automatickým skončením stlačením a podržaním tlačidla ovládania na tri sekundy. Ukazovateľ Super Freeze sa vypne.

5. KAŽDODENNÉ POUŽÍVANIE

5.1 Vyberanie a vkladanie dverových políc

Vybranie poličky:

1. Uchopte ľavú stranu poličky.
2. Nadvihnite pravú stranu poličky, kým sa neuvoľní z úchytky.



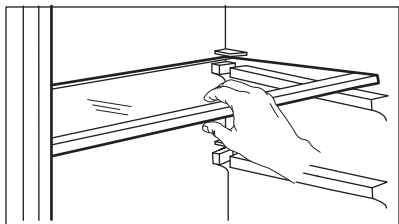
3. Nadvihnite ľavú stranu poličky a vyberte ju.

Vloženie poličky späť:

1. Položte poličku plocho na dvierka.
2. Naraz zatlačte obe strany poličky nadol tak, aby polička zapadla do oboch úchytiakov.

5.2 Pohyblivé poličky

Steny chladiaceho priestoru sú vybavené niekoľkými lištami, aby ste poličky mohli umiestniť do polohy podľa želania.



Aby bola zaručená správna cirkulácia vzduchu, nepremiestňujte sklenenú poličku nad zásuvkou na zeleninu.

5.3 Zásuvka na zeleninu

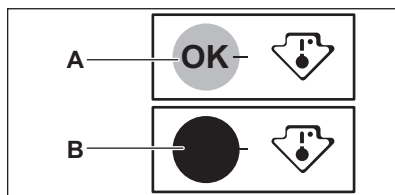
V dolnej časti spotrebiča je špeciálna zásuvka vhodná na uskladnenie ovocia a zeleniny.

5.4 Ukazovateľ teploty

V záujme správneho skladovania potravín je chladnička vybavená ukazovateľom teploty. Symbol na bočnej stene spotrebiča indikuje najchladnejšiu oblasť v chladničke.

Ak sa zobrazí OK (A), vložte čerstvé potraviny do oblasti označenej symbolom, ak sa nezobrazí (B), počkajte minimálne 12 hodín a skontrolujte či sa zobrazí OK (A).

Ak sa ešte stále nezobrazí OK (B), upravte teplotu na chladnejšie nastavenie.



5.5 Zmrazovanie čerstvých potravín

Mraziaci priestor je vhodný na zmrazovanie čerstvých potravín a na dlhodobé uchovávanie mrazených a hlboko mrazených potravín.

Pri zmrazovaní čerstvých potravín zapnite funkciu Super Freeze najmenej 24 hodín pred vložení potravín určených na zmrazenie do mraziaceho priestoru.

Čerstvé potraviny uskladnite rovnomerne rozložené v mraziacom priestore.

Maximálne množstvo potravín, ktoré môžete zmraziť bez pridania iných čerstvých potravín počas 24 hodín, sa uvádza na typovom štítku (ktorý sa nachádza vo vnútri spotrebiča).

5.6 Skladovanie mrazených potravín

Pri prvom uvedení spotrebiča do prevádzky alebo po dlhodobom odstavení nechajte spotrebič pred vložení potravín spustený najmenej 3

hodiny so zapnutou funkciou Super Freeze.

Potraviny umiestnite minimálne 15 mm od dvierok.



UPOZORNENIE!

V prípade neúmyselného rozmrazenia potravín, napríklad v dôsledku výpadku napájacieho napätia, za predpokladu, že doba výpadku energie bola dlhšia ako údaj uvedený na typovom štítku pod položkou „akumulačná doba“, je nutné rozmrazené potraviny čo najskôr spotrebovať alebo uvariť, ochladiť a potom znova zmraziť.

5.7 Rozmrazovanie

Hlboko zmrazené alebo mrazené potraviny sa pred použitím môžu

rozmrazovať v chladiacom priestore alebo pri izbovej teplote, v závislosti od času, ktorý máte k dispozícii.

Malé kúsky potravín sa dokonca môžu variť v mrazenom stave priamo vybraté z mrazničky; v tomto prípade však varenie trvá dlhšie.

5.8 Miska na kocky ľadu

Tento spotrebič je vybavený jednou alebo viacerými miskami na prípravu kociek ľadu.



Na odstránenie misiek z mraziaceho priestoru nepoužívajte kovové nástroje.

1. Misky na kocky ľadu naplňte vodou.
2. Misky vložte do mraziaceho priestoru.

6. TIPY A RADY

6.1 Rady na úsporu energie

- Chladnička: Najúčinnnejšie využitie energie je zabezpečené v konfigurácii so zásuvkami v spodnej časti spotrebiča a rovnomerne rozmiestnenými poličkami. Poloha priehradiek na dverách neovplyvňuje spotrebu energie.
- Dvierka neotvárajte príliš často a nenechávajte ich otvorené dlhšie, ako je nevyhnutné.
- Chladnička: Nenastavujte príliš vysokú teplotu na úsporu energie, pokiaľ to nie je požadované vlastnosťami potravín.
- Ak je teplota okolia vysoká, regulátor teploty je nastavený na intenzívne chladenie a spotrebič je úplne plný, kompresor môže byť v činnosti nepretržite, pričom sa tvorí námraza alebo ľad na výparníku. V takomto prípade nastavte regulátor teploty na vyššiu teplotu, aby bolo zabezpečené automatické rozmrazovanie a efektívna prevádzka.
- Zabezpečte dobré vetranie. Nezakrývajte ventilačné mriežky a otvory.

6.2 Rady pre zmrazovanie

- Funkciu Super Freeze zapnite minimálne 24 hodín pred umiestnením potravín do mraziaceho priestoru.
- Pred zamrazením čerstvé potraviny vzduchotesne zabaľte do: alobalu, plastová fólia alebo vrecká, vzduchotesné nádoby s vekom.
- Potraviny pre účinnejšie zmrazovanie a rozmrazovanie rozdeľte na malé porcie.
- Odporúča sa označiť všetky mrazené potraviny štítkami a dátumom. Pomôže to identifikovať potraviny a vedieť kedy majú byť spotrebované pred ich pokazením.
- Potraviny by mali byť pred zmrazením čerstvé, aby si zachovali dobrú kvalitu. Predovšetkým ovocie a zeleninu treba zmraziť po zbere úrody, aby si zachovali všetky živiny.
- Nezmrazuje fľaše alebo plechovky s tekutinami, predovšetkým nápoje obsahujúce oxid uhličitý – môžu počas zmrazovania vybuchnúť.


- Do mraziaceho priestoru nekladajte horúce jedlá. Pred vložením do mraziaceho priestoru ich ochladte.
- Aby ste predišli nárastu teploty už zmrazených potravín, nekladte priamo vedľa nich čerstvé nezmrazené potraviny. Potraviny vložte pri izbovej teplote do časti mraziaceho priestoru kde sa nenachádzajú žiadne zmrazené potraviny.
- Kocky ľadu, zmrzliny ani nanuky nekonzumujte ihneď po vybratí z mrazničky. Hrozí nebezpečenstvo omrzlín.
- Rozmrazené potraviny opäť nezmrazujte. Ak sa potraviny rozmrazili, uvarte ich, ochladte a potom opäť zmrazte.
- Informácie o príslušnom skladovaní nájdete na etikete na obale potravín s ich životnosťou.
- Potraviny je dôležité zabaliť spôsobom, ktorý zabráni vniknutiu vody, vlhkosti alebo kondenzácie.

6.4 Tipy na nakupovanie

Po nakúpení potravín:

- Uistite sa, že nie je poškodené balenie – potraviny by mohli byť pokazené. Ak je balenie naduté alebo vlhké, nemuselo byť uskladnené v optimálnych podmienkach a už sa mohlo začať rozmrazovanie.
- Aby ste obmedzili proces rozmrazovania, kúpte mrazené potraviny na konci nakupovania a preneste ich v tepelnej a izolovanej chladiacej taške.
- Po návrate z obchodu ihneď vložte mrazené potraviny do mrazničky.
- Ak sa potraviny čo len čiastočne rozmrazili, nedávajte ich znovu zamraziť. Čo najskôr ich spotrebujte.
- Dodržiavajte dátum trvanlivosti a informácie o skladovaní na balení.

6.3 Rady na uskladnenie mrazených potravín

- Mraziaca priehradka je priestor označený .
- Vyššie nastavenie teploty v spotrebiči môže viesť ku skráteniu životnosti potravín.
- Celá mraznička je vhodná na uskladnenie mrazených potravín.
- Nechajte dostatok miesta okolo potravín, aby mohol voľne cirkulovať vzduch.

6.5 Trvanlivosť potravín v mraziacom priestore


| Druh potravín | Trvanlivosť (mesiace) |
|------------------------------------|-----------------------|
| Chlieb | 3 |
| Ovocie (okrem citrusových plodov) | 6 - 12 |
| Zelenina | 8 - 10 |
| Zvyšky bez mäsa | 1 - 2 |
| Mliečne výrobky: | |
| Maslo | 6 - 9 |
| Mäkký syr (napr. mozzarella) | 3 - 4 |
| Tvrдый сыр (napr. parmezán, čedar) | 6 |
| Morské plody: | |

| Druh potravín | Trvanlivosť (mesiace) |
|------------------------------------|-----------------------|
| Mastné ryby (napr. losos, makrela) | 2 - 3 |
| Chudé ryby (napr. treska, platesa) | 4 - 6 |
| Krevety | 12 |
| Lúpané šklábkы a mušle | 3 - 4 |
| Varené ryby | 1 - 2 |
| Mäso: | |
| Hydina | 9 - 12 |
| Hovädzie | 6 - 12 |
| Bravčové | 4 - 6 |
| Jahňacie | 6 - 9 |
| Klobása | 1 - 2 |
| Šunka | 1 - 2 |
| Zvyšky s mäsom | 2 - 3 |

6.6 Rady na chladenie čerstvých potravín

- Vhodná teplota na správne skladovanie čerstvých potravín je +4 °C alebo nižšia. Vyššia teplota vnútri spotrebiča môže viesť ku skráteniu trvanlivosti potravín.
- Potraviny zabaľte, aby si zachovali čerstvosť a arómu.
- Na tekutiny a jedlo vždy používajte uzatvárateľné nádoby, aby ste predišli prenášaniam vonne a pachu v spotrebiči.
- Aby ste sa vyhli kontaminácii medzi uvarenými a surovými potravinami, uvarené potraviny zakryte a skladujte oddelene od surových.
- Mrazené potraviny odporúčame rozmrazovať v chladničke.
- Do spotrebiča nekladajte teplé potraviny. Pred ich vložením ich nechajte vychladnúť na izbovú teplotu.
- Aby ste eliminovali vyhadzovanie potravín, nové zásoby potravín umiestnite vždy za staré.
- Mäso (všetky druhy): zabaľte do vhodného balenia a položte na sklenenú policu nad zásuvkou na zeleninu. Mäso uskladnite na maximálne 1 – 2 dni.
- Ovocie a zelenina: dôkladne očistite (odstráňte hlinu) a vložte do špeciálnej zásuvky (na zeleninu).
- V chladničke neodporúčame skladovať exotické ovocie, ako napr. banány, mango, papáju a pod.
- V chladničke sa nemá skladovať zelenina ako paradajky, zemiaky, cibuľa a cesnak.
- Maslo a syr: vložte do vzduchotesnej nádoby, zabaľte do alobalu alebo polyetylénového vrečka, aby čo najviac zabránili pôsobeniu vzduchu.
- Flaše: zavrite uzáverom a vložte do priehradky na flaše na dvierkach alebo do police na flaše (ak je k dispozícii).
- Vždy si pozri dátum trvanlivosti potravín, aby ste vedeli, ako dlho ich skladovať.

6.7 Rady pre chladenie potravín

- Skladovací priestor na čerstvé potraviny (na typovom štítku) je označený .

7. OŠETROVANIE A ČISTENIE



VAROVANIE!

Pozrite si kapitoly ohľadne bezpečnosti.

7.1 Čistenie vnútra

Pred prvým použitím spotrebiča by ste mali umyť vnútro a kompletne vnútorné príslušenstvo vlažnou vodou a neutrálnym mydlom, aby ste odstránili typický zápach nového výrobku, a potom ho dôkladne osušiť.



UPOZORNENIE!

Nepoužívajte saponáty, abrazívne prášky ani čistiace prostriedky na báze chlóru alebo oleja, pretože poškodia povrchovú vrstvu.



UPOZORNENIE!

Príslušenstvo a súčasti spotrebiča nie je vhodné umývať v umývačke riadu.

7.2 Pravidelné čistenie

Zariadenie je nutné pravidelne čistiť:

1. Vnútro spotrebiča a príslušenstvo umyte vlažnou vodou s prídavkom neutrálneho saponátu.
2. Pravidelne kontrolujte tesnenia dvierok a udržiavajte ich čisté. Zvyšky potravín a nečistoty utrite handričkou.
3. Opláchnite a riadne vysušte.

7.3 Rozmrazovanie spotrebiča



UPOZORNENIE!

Na zoškrabanie námrazy z výparníka nikdy nepoužívajte ostré kovové predmety, pretože by ste ho mohli poškodiť. Na urýchlenie odmrazovania nepoužívajte mechanické nástroje ani iné prostriedky, ktoré neodporučil výrobca.



Približne 12 hodín pred rozmrazovaním nastavte nižšiu teplotu, aby si potraviny vytvorili dostatočnú rezervu chladu pre prípad prerušenia činnosti.



Rozmrazovanie chladiaceho priestoru je automatické.

Keď vrstva námrazy dosiahne hrúbku približne 3 – 5 mm, mraziaci priestor rozmrazte.

Rozmrazovanie mraziaceho priestoru:

1. Spotrebič vypnite alebo vytiahnite zástrčku zo sieťovej zásuvky.
2. Odstráňte skladované potraviny, obalte ich do niekoľkých vrstiev novín a uložte ich na chladné miesto.



UPOZORNENIE!

Počas rozmrazovania spotrebiča stúpne teplota mrazených potravín, preto sa môže skrátiť ich trvanlivosť. Nedotýkajte sa mrazených potravín mokrymi rukami. Ruky by sa vám mohli primraziť k potravinám.

3. Vyberte misku na ľad.
4. Dvierka nechajte otvorené. Podlahu chráňte pred rozmrazenou vodou, napr. handričkou alebo plochou nádobou.
5. Ak chcete urýchliť proces rozmrazovania, do mraziaceho priestoru umiestnite kanvicu s horúcou vodou. Okrem toho vyberajte kusy ľadu, ktoré sa oddelujú predtým, ako sa ukončí rozmrazovanie.
6. Po ukončení rozmrazovania vnútro dôkladne osušte.
7. Spotrebič zapnite a zatvorte dvierka.
8. Regulátor teploty nastavte na maximálne chladenie a spotrebič nechajte v prevádzke pri tomto nastavení tri hodiny.

Až po tomto čase vložte potraviny späť do mraziaceho priestoru.

7.4 Obdobia mimo prevádzky

Ak spotrebič nebudete dlhší čas používať, vykonajte nasledujúce opatrenia:

1. Spotrebič odpojte od elektrického napájania.
2. Vyberte všetky potraviny.

3. Spotrebič odmrázte.
4. Spotrebič a všetky časti príslušenstva vyčistite.
5. Dvierka nechajte otvorené, aby sa zabránilo vzniku nepríjemného zápachu.

8. RIEŠENIE PROBLÉMOV



VAROVANIE!

Pozrite si kapitoly ohľadne bezpečnosti.

8.1 Čo robiť, ak...

| Problém | Možná príčina | Riešenie |
|---|---|--|
| Spotrebič nefunguje. | Spotrebič je vypnutý. | Zapnite spotrebič. |
| | Sieťová zástrčka nie je správne zapojená do sieťovej zásuvky. | Zapojte správne sieťovú zástrčku do sieťovej zásuvky. |
| | V sieťovej zásuvke nie je napätie. | Do sieťovej zásuvky zapojte iný elektrický spotrebič. Obráťte sa na kvalifikovaného elektrikára. |
| Spotrebič je hlučný. | Spotrebič nemá správnu podporu. | Skontrolujte, či spotrebič stojí v stabilnej polohe. |
| Kompresor pracuje neustále. | Teplota nie je nastavená správne. | Pozrite si kapitolu „Prevádzka“. |
| | Do spotrebiča ste vložili príliš veľa potravín naraz. | Počkajte niekoľko hodín a potom teplotu skontrolujte znova. |
| | Izbová teplota je príliš vysoká. | Pozrite si kapitolu „Inštalácia“. |
| | Potraviny vložené do spotrebiča boli príliš teplé. | Pred uskladnením nechajte potraviny vychladnúť na izbovú teplotu. |
| | Dvierka nie sú správne zatvorené. | Pozrite si časť „Zatvorenie dvierok“. |
| | Je zapnutá funkcia Super Freeze. | Pozrite si časť „Funkcia Super Freeze“. |
| Kompresor sa nezapne ihneď po stlačení „Super Freeze“ alebo po zmene teploty. | Kompresor sa zapína po určitom čase. | Je to bežné a nejde o chybu. |

| Problém | Možná příčina | Riešenie |
|--|--|--|
| Dvierka nie sú správne zarovnané alebo zasahujú do vetracej mriežky. | Spotrebič nie je vo vodorovnej polohe. | Pozrite si pokyny na inštaláciu. |
| Dvierka sa ťažko otvárajú. | Pokúsili ste sa opäť otvoriť dvierka ihneď po zatvorení. | Medzi zatvorením a opätovným otvorením dvierok počkajte niekoľko sekúnd. |
| Žiarovka nefunguje. | Žiarovka je v pohotovostnom režime. | Zatvorte a otvorte dvierka. |
| | Žiarovka je pokazená. | Obráťte sa na najbližšie autorizované servisné stredisko. |
| V spotrebiči je príliš veľa námrazy a ľadu. | Dvierka nie sú správne zatvorené. | Pozrite si časť „Zatvorenie dvierok“. |
| | Tesnenie je poškodené alebo špinavé. | Pozrite si časť „Zatvorenie dvierok“. |
| | Potraviny nie sú správne zabalené. | Potraviny lepšie zabaľte. |
| | Teplota nie je nastavená správne. | Pozrite si kapitolu „Prevádzka“. |
| | Spotrebič je úplne plný a súčasne je nastavený na najnižšiu teplotu. | Nastavte vyššiu teplotu. Pozrite si kapitolu „Prevádzka“. |
| | Teplota nastavená v spotrebiči je príliš nízka a okolitá teplota je príliš vysoká. | Nastavte vyššiu teplotu. Pozrite si kapitolu „Prevádzka“. |
| Po zadnej stene chladničky tečie voda. | Počas procesu automatického rozmrazovania sa na zadnej stene roztápa námraza. | Je to tak správne. Vodu utrite mäkkou handričkou. |
| Na zadnej stene chladničky je príliš veľa skondenзованej vody. | Dvierka boli otvárané príliš často. | Dvierka otvorte, len ak je to potrebné. |
| | Dvierka neboli úplne zatvorené. | Uistite sa, že sú dvierka úplne zatvorené. |
| | Uskladnené potraviny neboli zabalené. | Potraviny pred uskladnením v spotrebiči zabaľte do vhodného obalu. |
| Vnútri chladničky tečie voda. | Potraviny bránia odtokaniu vody do odtokového kanálka. | Uistite sa, že potraviny sa nedotýkajú zadnej steny. |
| | Odtokový kanálik je upchatý. | Vyčistite odtokový kanálik. |

| Problém | Možná příčina | Riešenie |
|--|---|--|
| Voda tečie na zem. | Odtokový kanálik pre roz-tápajúci sa ľad nie je pripo-jený k odparovacej miske nad kompresorom. | Pripojte odtokový kanálik roztopeneho ľadu k odpa-rovacej miske. |
| Nie je možné nastaviť te-plotu. | Je zapnutá funkcia Super Freeze. | Funkciu Super Freeze vy-pnite manuálne alebo po-čkajte, kým sa funkcia ne-vypne automaticky, aby ste nastavili teplotu. Pozrite si časť Funkcia „Super Free-ze“. |
| Teplota v spotrebiči je príliš nízka alebo vysoká. | Teplota nie je nastavená správne. | Nastavte vyššiu alebo niž-šiu teplotu. |
| | Dvierka nie sú správne za-tvorené. | Pozrite si časť „Zatvorenie dvierok“. |
| | Teplota potravín je príliš vysoká. | Pred uskladnením nechaj-te potraviny vychladnúť na izbovú teplotu. |
| | Do spotrebiča ste vložili veľa potravín naraz. | Do spotrebiča vkladajte menej potravín naraz. |
| | Hrúbka námrazy je väčšia ako 4 – 5 mm. | Odmrazte spotrebič. |
| | Dvierka ste otvárali príliš často. | Dvierka otvorte, len ak je to potrebné. |
| | Je zapnutá funkcia Super Freeze. | Pozrite si časť „Funkcia Super Freeze“. |



Ak odporúčanie nepovedie k želanému výsledku, zavolajte do najbližšieho autorizovaného servisného strediska.

8.2 Výmena osvetlenia

Spotrebič je vybavený trvácnym vnútorným osvetlením LED.

Žiarovku smie vymieňať len servisné stredisko. Obráťte sa na vaše autorizované servisné stredisko.

8.3 Zatvorenie dvierok

1. Očistite tesnenia dvierok.
2. V prípade potreby nastavte dvierka. Pozrite si kapitolu „Inštalácia“.
3. V prípade potreby vymeňte poškodené tesnenia dvierok. Obráťte sa na autorizované servisné stredisko.

9. ZVUKY



10. TECHNICKÉ ÚDAJE

Technické informácie sa uvádzajú na typovom štítku na vnútornej strane spotrebiča a na štítku energetických parametrov.

Čiarový kód na štítku energetických parametrov dodanom so spotrebičom poskytuje webový odkaz na informácie o výkone spotrebiča v databáze EU EPREL. Energetický štítok, návod na používanie a ďalšie dokumenty si odložte, aby ste ich mali v prípade potreby neskôr k dispozícii.

Tie isté informácie sú dostupné aj v databáze EPREL na webovej stránke <https://eprel.ec.europa.eu>, kde treba zadať model a číslo výrobku, ktoré nájdete na typovom štítku spotrebiča.


Podrobnejšie informácie o energetickom štítku nájdete na stránke www.theenergylabel.eu.


11. INFORMÁCIE PRE SKÚŠOBNE

Inštalácia a príprava spotrebiča na akékoľvek overenie ekologického dizajnu musí byť v súlade s normou EN 62552. Požiadavky na vetranie, rozmery otvoru a minimálne voľné priestory vzadu sú

uvedené v tomto návode na obsluhu v kapitole 3. Kontaktujte výrobcu ohľadom akýchkoľvek ďalších informácií, vrátane plánov naplnenia.

12. OCHRANA ŽIVOTNÉHO PROSTREDIA

Materiály označené symbolom  odovzdajte na recykláciu. Obal hodte do príslušných kontajnerov na recykláciu. Chráňte životné prostredie a zdravie ľudí a recyklujte odpad z elektrických a elektronických spotrebičov. Nelikvidujte

spotrebiče označené symbolom spolu s odpadom z domácnosti.  Výrobok odovzdajte v miestnom recyklačnom zariadení alebo sa obráťte na obecný alebo mestský úrad.

www.electrolux.com/shop



804182929-B-472020

