

Rohson®

Návod k použití

AKU BEZSÁČKOVÝ TYČOVÝ VYSAVAČ

M8 Mamba Pro



Před použitím tohoto spotřebiče se prosím seznámte s návodem k jeho obsluze. Spotřebič používejte pouze tak, jak je popsáno v tomto návodu k použití. Návod uschovejte pro případ další potřeby.

DŮLEŽITÉ BEZPEČNOSTNÍ POKYNY

ČTĚTE POZORNĚ A USCHOVEJTE PRO BUDOUCÍ POUŽITÍ

- Pokud dojde k poškození spotřebiče nedodržováním pokynů v této příručce, záruka se stává neplatnou. Výrobce/dovozce nenese žádnou odpovědnost za škody způsobené nedodržováním pokynů psaných v manuálu. Nedbalé používání spotřebiče není v souladu s podmínkami tohoto návodu.
- Před připojením spotřebiče k síťové zásuvce se ujistěte, že se napětí uvedené na typovém štítku spotřebiče shoduje s elektrickým napětím zásuvky.
- Spotřebič připojte pouze k řádně uzemněné zásuvce.

UPOZORNĚNÍ

- Tento spotřebič mohou používat děti ve věku 8 let a starší a osoby se sníženými fyzickými, smyslovými či mentálními schopnostmi nebo s nedostatkem zkušeností a znalostí, pokud jsou pod dozorem nebo byly poučeny o používání spotřebiče bezpečným způsobem a rozumí případným nebezpečím. Čištění a údržbu prováděnou uživatelem nesmějí vykonávat děti, pokud nejsou starší 8 let a pod dozorem. Spotřebič a jeho síťový kabel udržujte mimo dosah dětí mladších 8 let.
- Děti si se spotřebičem nesmějí hrát.
- Nepoužívejte spotřebič k jiným účelům, než pro které je určen.
- Spotřebič není určen k ovládání prostřednictvím programátoru, vnějšího časového spínače nebo dálkového ovládání.
- Pokud spotřebič nepoužíváte nebo plánujete čištění, vždy ho vypněte a odpojte ze síťové zásuvky.
- Nepoužívejte spotřebič, pokud nefunguje správně, byl upuštěn na zem, poškozen nebo ponořen do vody. Spotřebič s poškozenou vidlicí síťového kabelu je zakázáno používat. V žádném případě neopravujte spotřebič sami. Na spotřebiči neprovádějte žádné úpravy - vzniká nebezpečí úrazu elektrickým proudem. Veškeré opravy a seřízení tohoto spotřebiče svěřte autorizovanému servisnímu středisku.
- Neodpojte spotřebič ze síťové zásuvky tahem za síťový kabel - vzniká nebezpečí poškození síťového kabelu/síťové zásuvky.
- Spotřebič je určen pro použití v domácnosti. Není určen pro použití ve venkovních prostorech. Není určen ke komerčnímu využití.

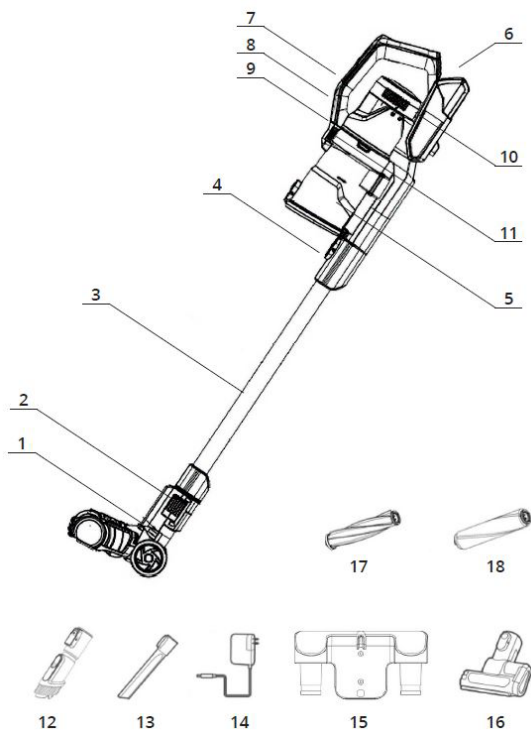
- Nepoužívejte ani neskladujte spotřebič v blízkosti zdrojů tepla.
- Nepoužívejte v blízkosti výbušných či hořlavých látek.
- Nenechávejte spotřebič v provozu bez dozoru.
- Nedotýkejte se spotřebiče mokřkýma rukama.
- Nezakrývejte otvory pro vstup a výstup vzduchu a nekládejte do nich žádné předměty. Zajistěte, aby otvory nebyly ničím blokovány.
- V případě, že je sací otvor, podlahová hubice nebo trubice ucpaná/blokovaná předměty, spotřebič ihned vypněte a odstraňte blokující předmět.
- Udržujte volné oblečení a všechny části těla mimo dosah otvorů a pohyblivých částí spotřebiče.
- Před použitím spotřebiče se ujistěte, že je správně sestaven.
- Před prvním použitím nebo v případě, že nebyl spotřebič delší dobu používán, nejprve plně nabijte akumulátor.
- Před uskladněním spotřebiče se ujistěte, že je akumulátor plně nabitý. Pro prodloužení životnosti akumulátoru by měl být vybit a plně nabit alespoň každé 3 měsíce.
- Nepoužívejte spotřebič k vysávání mokřých povrchů. Nevysávejte kapaliny.
- Nevysávejte hořlavé, těkavé či jedovaté látky (např. benzín, kyseliny apod.).
- Nevysávejte horký popel nebo doutnající předměty.
- Nevysávejte ostré předměty, rozbité sklo, jehly, napínáčky nebo provázky.
- Nevysávejte cement nebo stavební prach.
- Nepoužívejte spotřebič bez nádoby na prach a řádně instalovaných filtrů. Nikdy nepoužívejte spotřebič s poškozenými filtry.
- Nevystavujte spotřebič extrémním teplotám. Používejte spotřebič při teplotě 5-40 °C. Nevystavujte spotřebič přímému slunečnímu záření.
- Neponořujte spotřebič ani napájecí kabel do vody nebo jiných kapalin. Zabraňte vniknutí vody dovnitř spotřebiče.
- Používejte pouze s dodaným příslušenstvím a originálním akumulátorem.
- Akumulátor nevystavujte vysokým teplotám. Nevhazujte jej do ohně.
- Pokud dojde k úniku kapaliny z akumulátoru, nedotýkejte se uniklé kapaliny. Pokud se kapalina dostane do styku s kůží, omyjte ji ihned vodou a mýdlem. Pokud dojde ke vniknutí do očí, okamžitě je vyplachujte po dobu 10 minut čistou vodou a vyhledejte lékařskou pomoc. Pro manipulaci s poškozeným

akumulátorem používejte rukavice a zlikvidujte jej v souladu s platnými předpisy.

- Zabraňte kontaktu akumulátoru s drobnými kovovými předměty, jako např. klíči, mincemi, sponkami nebo šrouby.

POPIS SPOTŘEBIČE

1. Podlahový nástavec
2. Tlačítko pro odpojení nástavce
3. Ohebná trubice
4. Tlačítko pro vyjmutí trubice
5. Nádoba na prach
6. Tlačítko pro vyjmutí akumulátoru
7. Tlačítko ON/OFF
8. Tlačítko výkonu
9. Přepínač podlahového nástavce
10. HEPA filtr
11. Tlačítko pro vyjmutí nádoby na prach
12. Kombinovaná hubice
13. Štěrbinová hubice
14. Napájecí adaptér
15. Držák pro připevnění na stěnu
16. Malý nástavec s válečkem
17. Rotační kartáč na koberce
18. Měkký váleček na podlahy



POUŽITÍ SPOTŘEBIČE / NÁVOD KE QUICK GUIDE

Krok 1 / Step 1

Instalace akumulátoru a nabíjení

- Před prvním použitím nebo v případě, že nebyl spotřebič delší dobu používán, nejprve plně nabijte akumulátor.
- Jednou rukou přidržte spotřebič a druhou vložte akumulátor, dokud nezacvakne. Ujistěte se, že je akumulátor řádně umístěn a nehýbe se.
- Nabijte akumulátor po každém použití a pokaždé, když je vybitý.
- Pro nabíjení položte spotřebič na vodorovný povrch, připojte k němu adaptér a zapojte do el. sítě.
- Během nabíjení sv. indikace bliká. Po 10 minutách plného nabití indikace přestane blikat. Po nabití odpojte napájecí adaptér.
- Doba nabíjení je 5-7 h.

Krok 2 / Step 2

Montáž a demontáž nádoby na prach

- Pro umístění nádoby na prach přidržte spotřebič za rukojeť a umístěte nádobu, dokud nezacvakne.
- Pro vyjmutí nádoby na prach stiskněte tlačítko pro vyjmutí nádoby na prach a nádobu vyjměte.

Krok 3 / Step 3

Montáž a demontáž podlahového nástavce a trubice

- Připojte podlahový nástavec k trubici, dokud nezacvakne.
- Pro vyjmutí nástavce stiskněte tlačítko pro odpojení nástavce a odpojte jej od trubice.
- Připojte trubici ke spotřebiči, dokud nezacvakne.
- Pro vyjmutí trubice stiskněte tlačítko pro vyjmutí trubice a odpojte ji od spotřebiče.

Krok 4 / Step 4

Zapnutí spotřebiče a volba výkonu

- Pro zapnutí spotřebiče stiskněte tlačítko ON/OFF (displej se rozsvítí). Na displeji se zobrazuje stav nabití akumulátoru.

- Tlačítkem výkonu můžete přepínat mezi nízkou, střední a vysokou rychlostí.
- Pomocí přepínače podlahového nástavce můžete přepínat mezi vysáváním kobereců a tvrdých podlah.
- Po skončení vysávání spotřebič vypněte.

Krok 5 / Step 5

Podlahové nástavce a jejich výměna

- Spotřebič je vybaven dvěma typy podlahových nástavců. Měkký váleček je vhodný pro všechny druhy povrchů, zvláště dřevěné podlahy. Kartáčový váleček je vhodný na koberce.
- Pro výměnu válečku stiskněte pojistku v zadní části nástavce, otočte válečkem po směru hodinových ručiček a vysuňte jej. Opačným postupem umístěte zvolený váleček.
- Ohebná trubice umožňuje snadnější vysávání v těžko přístupných místech jako např. pod postelí nebo pod nábytkem.

Krok 6 / Step 6

Další příslušenství

- Spotřebič je vybaven příslušenstvím pro použití jako ruční vysavač:
- Štěrbínová hubice – vhodná pro úzké prostory, radiátory, rohy, lišty apod.
- Kombinovaná hubice – vhodná pro vysávání větších nečistot, čištění nábytku nebo polic.
- Malý nástavec – vhodný pro čalouněný nábytek, matrace, čištění schodů nebo menších ploch.
- Pro použití jako ruční vysavač připojte příslušenství přímo k sacímu otvoru spotřebiče.

Krok 7 / Step 7

Držák pro připevnění na stěnu

- Spotřebič je vybaven držákem pro připevnění na stěnu pro pohodlné uskladnění spotřebiče i příslušenství. Příslušenství pro montáž na stěnu je součástí balení.

ČIŠTĚNÍ A ÚDRŽBA

- Před čištěním spotřebič vždy vypněte a odpojte z el. sítě.
- Vnější povrch spotřebič otřete navlhčeným hadříkem. Nepoužívejte agresivní ani abrazivní čisticí prostředky.
- Zabraňte vniknutí vody dovnitř spotřebiče. Neponořujte spotřebič do vody ani jiné kapaliny.
- Pokud spotřebič delší dobu nepoužíváte, uskladněte jej v původním obalu na suchém a chladném místě.

Krok 8, 9 / Step 8,9

Vyprázdnění a čištění nádoby na prach

- Pro zajištění optimálního výkonu spotřebiče je doporučeno čistit nádobu na prach po každém použití. Postup:
- Vypněte spotřebič a odpojte příslušenství a trubici.
- Podržte nádobu na prach nad odpadkovým košem a pomocí pojistky na boku nádoby uvolněte dno nádoby. Lehkým zatřepáním odstraňte všechny nečistoty.
- Pro vyjmutí a vyčištění nádoby stiskněte tlačítko pro vyjmutí nádoby na prach a nádobu vyjměte. Vyjměte filtr. Nádobu vypláchněte čistou vodou nebo vodou s mýdlem, opláchněte a osušte.
- Před dalším použitím musí být nádoba zcela suchá.

Krok 10 / Step 10

Čištění filtrů

- Pro zajištění maximální efektivity vysávání a prodloužení životnosti spotřebiče pravidelně čistěte filtry.
- Vyčistěte filtry vždy, pokud jsou znečištěné prachem nebo pokud se výrazně sníží sací výkon spotřebiče. Postup:
- Vypněte spotřebič.
- Stiskněte pojistku pro uvolnění nádoby na prach a nádobu vyjměte.
- Vyjměte pěnový filtr, předfiltr a vnitřní kovový filtr, omyjte je v teplé vodě a nechte zcela oschnout (cca 24 hodin). Filtry musí být před dalším použitím zcela suché. Filtry čistěte alespoň jednou měsíčně.

- Otočením otevřete kryt motorového filtru pod rukojetí, vyjměte HEPA filtr, omyjte jej v teplé vodě a nechte zcela oschnout (cca 24 hodin). Filtr musí být před dalším použitím zcela suchý. Filtr čistěte alespoň jednou za 6 měsíců.
- Nesušte filtry vysoušečem vlasů.
- K čištění filtrů nepoužívejte žádné čisticí prostředky.
- Umístěte všechny filtry zpět do spotřebiče.
- Nikdy nepoužívejte spotřebič bez filtrů.
- Životnost HEPA filtru je v závislosti na používání spotřebiče cca 1 rok. Náhradní filtry mají označení M8FSET.

Krok 11 / Step 11

Čištění podlahových nástavců

- Pro zajištění maximální efektivity vysávání a zabránění nechtěnému zablokování pravidelně čistěte podlahové nástavce od namotaných nečistot.
- Stiskněte pojistku v zadní části nástavce, otočte válečkem po směru hodinových ručiček a vysuňte jej.
- Odstraňte namotané nečistoty, omyjte váleček v teplé vodě s jemným mýdlem, opláchněte a nechte oschnout. Nepoužívejte agresivní čisticí prostředky. Váleček musí být před dalším použitím zcela suchý.
- Opačným postupem umístěte váleček zpět.

TABULKA PROBLÉMŮ A ŘEŠENÍ

Problém	Možná příčina	Řešení
Spotřebič nepracuje	Vybitý akumulátor	Nabijte akumulátor
	Trubice, rotační kartáč, akumulátor nebo nádoba na prach nejsou řádně umístěny	Zkontrolujte, zda je spotřebič řádně sestaven
Malý sací výkon	Nádoba na prach je plná	Vyprázdněte nádobu na prach
	Znečištěné/ucpané filtry	Vyčistěte filtry
	Vstup vzduchu je blokován	Vyčistěte nástavce/odstraňte blokuující předmět
Krátká výdrž akumulátoru	Nedostatečné nabití	Akumulátor plně nabijte
	Poškozený nebo starý akumulátor	Vyměňte akumulátor

TECHNICKÁ SPECIFIKACE

Akumulátor	Li-Ion 32 V 2500 mAh
Jmenovitý příkon	560 W

Změny textu a technických údajů vyhrazeny.

POKYNY A INFORMACE O NAKLÁDÁNÍ S POUŽITÝM OBALEM

Použitý obalový materiál odložte na místo určené obcí k ukládání odpadu.

LIKVIDACE POUŽITÝCH ELEKTRICKÝCH A ELEKTRONICKÝCH ZAŘÍZENÍ

Tento symbol na produktech anebo v průvodních dokumentech znamená, že použité elektrické a elektronické výrobky nesmí být přidány do běžného komunálního odpadu. Ke správné likvidaci, obnově a recyklaci předejte tyto výrobky na určená sběrná místa. Alternativně v některých zemích Evropské unie nebo jiných evropských zemích můžete vrátit své výrobky místnímu prodejci při koupi ekvivalentního nového produktu. Správnou likvidací tohoto produktu pomůžete zachovat cenné přírodní zdroje a napomáháte prevenci potenciálních negativních dopadů na životní prostředí a lidské zdraví, což by mohly být důsledky nesprávné likvidace odpadů.



Tento výrobek splňuje veškeré základní požadavky směrnic EU, které se na něj vztahují.