

## AE 1156 – UNIVERZÁLNÍ ODŠŤAVŇOVAČ



### Všeobecné bezpečnostní pokyny

Před uvedením tohoto přístroje do provozu si velmi pozorně přečtěte návod k obsluze a tento návod spolu se záručním listem, pokladním blokem a podle možností i s obalem a vnitřním vybavením obalu dobře uschovejte. Pokud budete přístroj předávat třetím osobám, odevzdejte jim i tento návod k obsluze.

- Používejte tento přístroj výlučně pro soukromou potřebu a pro stanovené účely. Tento přístroj není určen pro komerční použití. Nepoužívejte jej v otevřeném prostoru. Chraňte jej před horkem, přímým slunečním zářením, vlhkostí (v žádném případě jej neponořujte do kapalin) a stykem s ostrými hranami. Nepoužívejte přístroj v případě, že máte vlhké ruce. Jestliže dojde k navlhčení nebo namočení přístroje, okamžitě vytáhněte zástrčku ze zásuvky.
- Přístroj vypněte a vždy vytáhněte zástrčku ze zásuvky (vždy tahejte za zástrčku, nikdy ne za kabel), jestliže nebudete přístroj používat, pokud chcete namontovat příslušenství přístroje, při čištění nebo v případě poruchy.
- Přístroj nesmí zůstat v provozu bez dozoru. Pokud byste chtěli prostor opustit, přístroj vždy vypněte. Vytáhněte zástrčku ze zásuvky.
- Přístroj a síťový kabel je nutné pravidelně kontrolovat, zda nejsou poškozeny. Bude-li poškození zjištěno, přístroj se již nesmí používat.
- Neopravujte přístroj vlastními silami, nýbrž vyhledejte autorizovaného opraváře. Abyste eliminovali rizika, nechejte poškozený přívodní kabel nahradit kabelem se stejnými hodnotami pouze výrobcem, naším servisem pro zákazníky nebo jinou kvalifikovanou osobou.
- Používejte jen originální příslušenství.
- Respektujte prosím následující „Speciální bezpečnostní pokyny“.

Přístroj nesmí být ponechán bez dozoru, pokud je připojen k elektrické síti.

- Přístroj nesmí být použit, pokud byl upuštěn a je vidět poškození.
- Při zapínání nebo ochlazování, musí být žehlička a přívodní el. kabel mimo dosah dětí, které jsou mladší 8 let.
- Tento spotřebič mohou používat děti ve věku od 8 let a výše a osoby s omezenými fyzickými, smyslovými nebo duševními schopnostmi nebo s nedostatkem zkušeností a znalostí, pokud jsou pod dohledem, nebo jim byly podány instrukce týkající se použití přístroje.
- Děti by si neměli hrát se spotřebičem.
- Při čištění a uživatelské údržbě nesmí být děti bez dozoru.

Tento spotřebič mohou používat děti ve věku 8 let a starší a osoby se sníženými fyzickými, smyslovými nebo mentálními schopnostmi nebo nedostatkem zkušeností a znalostí, pokud jsou pod dozorem nebo byly poučeny o používání spotřebiče

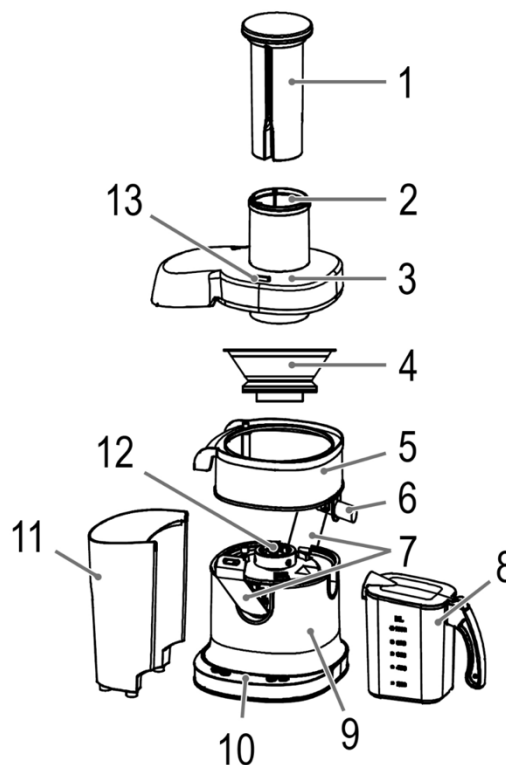
bezpečným způsobem a rozumí případným nebezpečím. Děti si se spotřebicem nesmějí hrát. Čištění a údržbu prováděnou uživatelem nesmějí provádět děti, pokud nejsou starší než 8 let a pod dozorem. Udržovat spotřebič a jeho přívod mimo dosah dětí mladších 8 let.

### **Vybalení spotřebiče**

1. Vyjměte přístroj z obalu.
2. Odstraňte veškerý obalový materiál, jako jsou igelitové pytlíky, výplňový materiál, stahovací pásy a lepenkové obaly.
3. Zkontrolujte, že všechny díly jsou součástí dodávky.

### **Přehled ovládacích prvků**

1. Pěchovač
2. Plnicí otvor
3. Transparentní kryt
4. Síto
5. Základna
6. Polohovací odtok
7. Uzávěry
8. Nádobka na džus
9. Základna s motorem
10. Ovládací panel
11. Nádobka
12. Hnací hřídel (nelze odejmout)
13. Zámek



### **Obsluha**

Umyjte ovoce. Velké kusy ovoce nakrájejte tak ať se vejdou do plnicího otvoru. Odstraňte velké pecky.

### **Tlačítka**

Tlačítka na přístroji jsou dotyková. Dotkněte se tlačítek jemně pro zapnutí. Po každém stisknutí tlačítka zazní tón.

### **Rychlosti**

Stiskněte opakovaně tlačítko plus minus pro vybrání požadované rychlosti:

- Rychlost 1 = měkké ovoce (citrusy, meloun, banán)
- Rychlost 2 = měkká zelenina (celér, okurka)
- Rychlost 3 = středně měkké ovoce (jablko, hruška, broskev)
- Rychlost 4 = tvrdé ovoce (kokos, ananas)
- Rychlost 5 = tvrdá zelenina (brambor, mrkev)

### **Použití**

1. Zapněte přístroj tlačítkem ON/OFF. Displej a tlačítka se rozsvítí. Na displeji se zobrazí rychlost střední (3).
2. Pomocí tlačítka plus mínus zvolte požadovanou rychlost.
3. Zapněte motor pomocí tlačítka start.
4. Vložte ovoce do plnicího otvoru a vložte pěchovadlo do otvoru. Zohledněte, že pěchovadlo má na jedné straně výběžek.
5. Na pravé straně základny vytýká džus. Dužina se uchycuje v sítu. Pokud džus vytýká moc rychle tak zvolte nižší rychlost. Stiskněte tlačítko start a vynakládejte menší sílu na pěchovadlo.

### **Ukončení provozu**

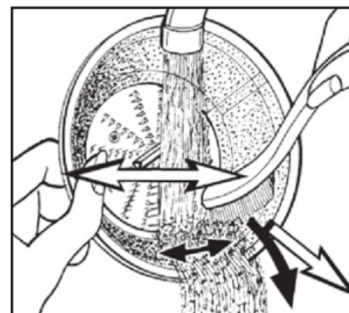
1. Stiskněte tlačítko start pro vypnutí motoru.
2. Poté vypněte přístroj pomocí tlačítka ON/OFF pro přepnutí do standby režimu.
3. Vytáhněte přístroj ze zásuvky.

4. Otevřete přístroj pomocí dvou uzaveru na stranách přístroje.
5. Odejměte průhledné víko.
6. Odejměte nádobu na zbytky.
7. Odejměte nádobu se sítím.
8. Vyjměte síto s nádobou.
9. Vylejte obsah.

### Čištění a uložení

- Před každým čištěním vytáhněte zástrčku ze zásuvky.
- Nikdy neponořujte těleso s motorem do vody!
- Nepoužívejte žádné ostré nebo drsné čisticí prostředky.

**Kryt motoru:** Pro čištění vnějších částí krytu použijte pouze navlhčený hadřík.



### Mačkátko, kryt, odstředivé síto, plášť odstředivky, nádoba na zachycování trestí, nádržka na šťávu

#### POZOR:

Součástky z umělé hmoty nejsou vhodné pro mytí v myčce nádobí. Pod vlivem horka a hrubým čištěním by se mohly deformovat či změnit barvu.

- Odnímatelné části, které přišly do styku s potravinami, můžete omýt ručně.
- Pro čištění odstředivého síta použijte prosím mycí kartáč či štěteček.

#### VÝSTRAHA:

Síto odstředivky je velmi ostré! Nebezpečí zranění!

- Nechejte tyto díly dobře uschnout, než přístroj znovu smontujete.

### Odstranění poruch

Porucha	Možná příčina	Pomoc
Přístroj není funkční.	Přístroj není pod napětím.	Zkontrolujte síťovou přípojku. Zkontrolujte polohu spínače. Zkontrolujte jističe.
	Přístroj je opatřen bezpečnostním spínačem.	Zkontrolujte zda všechny díly jsou správně smontované.
	Přístroj je vadný.	Obráťte se na autorizovaného opraváře.
Vytéká málo tekutiny.	Špatná volba ovoce nebo zeleniny.	Vyberte jiné ovoce nebo zeleniny, která dává více šťávy.
	Ucpaný přístroj kvůli velkému množství dužiny.	Vyčistěte přístroj od zbytků dužiny.
	Špatná montáž.	Zkontrolujte zda všechny díly jsou správně smontované.
	Ucpaný přístroj kvůli velkému množství dužiny.	Čistěte průběžně přístroj od dužiny, aby nedošlo k ucpání.

### Technické údaje

**Model:** AE 1156

**Váha netto:** cca. 3,86 kg

**Pokrytí napětí:** 220 - 240 V~, 50/60Hz

**Jmenovitý příkon:** 800W

**Krátkodobý provoz:** 3 minuty

**Ochranná třída:** II

Tento přístroj byl testován podle všech příslušných, v současné době platných směrnic CE, jako je např. elektromagnetická kompatibilita a direktiva o nízkonapěťové bezpečnosti, a byl zkonstruován podle nejnovějších bezpečnostně-technických předpisů.

Vyhrazujeme si technické změny!

## ZÁRUKA & ZPŮSOB LIKVIDACE

Význam symbolu „Popelnice“

Chraňte naše životní prostředí, elektroappliance nepatří do domovního odpadu. Pro likvidaci elektroappliance použijte určených sběrných míst a odevzdejte zde elektroappliance, jestliže je už nebudete používat. Pomůžete tak předejít možným negativním dopadům na životní prostředí a lidské zdraví, ke kterým by mohlo dojít v důsledku nesprávné likvidace. Přispějete tím ke zhodnocení, recyklaci a dalším formám zhodnocení starých elektronických a elektrických přístrojů. Informace o tom, kde lze tyto přístroje odevzdat k likvidaci, obdržíte prostřednictvím územně správních celků nebo obecního úřadu.

### Obal:

krabice – tříděný sběr papíru (PAP)

polystyren – tříděný sběr (PS)

PE sáček – tříděný sběr (PE)



### Výrobek:

kabel bez zástrčky – tříděný sběr mědi

plastové části – tříděný sběr (PP)

kovové části – železný šrot (FE)

