



CZ ■ Fritéza

Návod k použití v originálním jazyce

ČTĚTE POZORNĚ A USCHOVEJTE JE PRO BUDOUCÍ POUŽITÍ.

Obecná upozornění

- Tento spotřebič nesmějí používat děti ve věku od 0 do 8 let. Tento spotřebič mohou používat děti ve věku 8 let a starší, pokud jsou trvale pod dozorem. Tento spotřebič mohou používat osoby se sníženými fyzickými, smyslovými nebo mentálními schopnostmi nebo nedostatkem zkušeností a znalostí, pokud jsou pod dozorem nebo byly poučeny o používání spotřebiče bezpečným způsobem a rozumí případným nebezpečím.
- Děti si se spotřebičem nesmějí hrát.
- Čištění a údržbu prováděnou uživatelem nesmějí provádět děti.
- Udržujte spotřebič a jeho přívod mimo dosah dětí mladších 8 let.
- Pokud je přívodní kabel poškozen, jeho výměnu svěřte odbornému servisnímu středisku, aby se zabránilo vzniku nebezpečné situace. Spotřebič s poškozeným přívodním kabelem je zakázáno používat.
- Povrchy spotřebiče, které jsou ve styku s pokrmem, vždy čistěte dle pokynů v tomto návodu.
- Tento spotřebič není určen k ovládání prostřednictvím programátoru, vnějšího časového spínače nebo dálkového ovládání.
- Tento spotřebič je určen pro použití v domácnosti a podobných prostorách, jako jsou:
 - kuchyňské kouty v obchodech, kancelářích a ostatních pracovištích;
 - v zemědělství;

- pro hosty v hotelích, motelech a jiných obytných oblastech;
- v podnicích zajišťujících nocleh se snídaní.



Upozornění: Horký povrch.

- Spotřebič musí být umístěn ve stabilní poloze s držadly umístěnými tak, aby se vyloučilo rozlití horkých kapalin.
- Plášť spotřebiče, fritovací nádoba, fritovací koš i vnitřní části víka jsou během používání velmi horké!

Elektrická bezpečnost

- Před připojením spotřebiče k síťové zásuvce se ujistěte, že se shoduje napětí uvedená na jeho typovém štítku s napětím ve vaší zásuvce.
- Spotřebič připojujte pouze k řádně uzemněné zásuvce. Nepoužívejte prodlužovací kabel.
- Přívodní kabel spotřebiče nepřipojujte a neodpojujte od síťové zásuvky mokřima rukama.
- Dbejte na to, aby se vidlice přívodního kabelu nedostala do kontaktu s vodou nebo vlhkostí.
- Neodpojujte spotřebič od síťové zásuvky tahem za přívodní kabel. Mohlo by dojít k poškození přívodního kabelu nebo síťové zásuvky. Kabel odpojujte od zásuvky tahem za zástrčku přívodního kabelu.
- Na přívodní kabel nepokládejte těžké předměty. Dbejte na to, aby přívodní kabel nevisel přes okraj stolu nebo aby se nedotýkal horkého povrchu nebo ostrých předmětů.
- Abyste se vyvarovali nebezpečí úrazu elektrickým proudem, neopravujte spotřebič sami ani ho nijak neupravujte. Veškeré opravy a seřízení tohoto spotřebiče svěřte autorizovanému servisnímu středisku. Zásahem do spotřebiče během platnosti záruky se vystavujete riziku ztráty záručních plnění.
- Abyste zabránili nebezpečí úrazu elektrickým proudem, nikdy neponožte plášť spotřebiče, přívodní kabel ani síťovou zástrčku do vody nebo jiné tekutiny.
- Spotřebič vždy vypněte a odpojte od síťové zásuvky po ukončení používání.

Správné použití spotřebiče

- Spotřebič slouží k fritování potravin. Není určena pro uvádění tekutin do varu. Nepoužívejte jej k jinému účelu, než ke kterému je určen.
- Tento spotřebič je určen pouze pro použití ve vnitřních prostorech. Nikdy jej nepoužívejte ve venkovním nebo průmyslovém prostředí.
- Tento spotřebič musí být používán pouze v souladu s pokyny uvedenými v tomto návodu k použití.
- Spotřebič používejte pouze s originálními příslušenstvími, které je s ním dodáváno.



Upozornění:

Použití neoriginálního příslušenství může vést ke vzniku nebezpečné situace.

- Nepoužívejte spotřebič k vytápění místnosti!
- Spotřebič vypněte a odpojte od síťové zásuvky vždy, když jej nepoužíváte, když jej necháváte bez dozoru, před čištěním, údržbou nebo přemístěním. Nikdy nepřemísťujte spotřebič během provozu.
- Spotřebič nepoužívejte, pokud nefunguje správně, pokud upadl na zem, pokud byl ponořen do vody nebo je jakkoliv poškozen. Předjte jej autorizovanému servisnímu středisku ke kontrole nebo opravě.
- Nezapínejte spotřebič s fritovací nádobou bez fritovací náplně.
- Kromě fritovacího koše nevkládejte do fritovací nádoby žádné předměty.
- Povrch spotřebiče je zakázáno jakkoliv upravovat, např. pomocí samolepicí tapety, fólie, apod.

Umístění spotřebiče

- Spotřebič používejte pouze na rovném, suchém, čistém, stabilním a tepelně odolném povrchu.
- Spotřebič nepoužívejte v blízkosti hořlavých materiálů, jako jsou záclony, utěrky na nádobí apod.
- Spotřebič nepokládejte na okraj stolu, na odkapávací desku dřezu, na nestabilní, nakloněné nebo nerovné povrchy, na elektrický nebo plynový vaříč a jiné zdroje tepla nebo do jejich blízkosti.
- Při provozu musí být ponechán po všech stranách spotřebiče volný prostor alespoň 15 cm pro zajištění dostatečné cirkulace vzduchu. Na spotřebič neodkládejte žádné předměty a nezakrývejte ventilační otvory.
- Nepokládejte spotřebič do blízkosti předmětů, povrchů nebo pod předměty, které se mohou poškodit párou, například stěny, kuchyňské skřínky, příborníky, obrazy, záclony. Unikající pára by je mohla poškodit.

Bezpečnost během používání

- Dříve, než do spotřebiče nalijete fritovací náplň se ujistěte, zda jsou všechny díly naprosto suché. Stejně tak pečlivě osušte všechny potraviny před jejich vložením do fritězy. V opačném případě horká fritovací náplň stříká.
- Opatrně zacházejte zejména se zmrazenými potravinami. Odstraňte všechny kousky ledu. Čím více ledu ulpí na potravinách, tím více fritovací náplň stříká.
- Stará, resp. znečištěná fritovací náplň se může při přehřátí samovolně vznítit. Vyměňte fritovací náplň včas. V případě požáru vytáhněte síťovou zástrčku a hořící fritovací náplň zaduste dekou.

**Výstraha:**

K hašení fritězy nikdy nepoužívejte vodu!

- Do fritovací nádoby nedávejte nikdy více fritovací náplně než po značku MAX a nikdy méně než po značku MIN. Při každém zapnutí fritězy dbejte na to, aby byl v nádobě dostatek fritovací náplně.
- Pokud se ve fritovací nádobě nenachází žádná fritovací náplně, nikdy spotřebič nezapínejte. Jinak může dojít k jeho přehřátí.
- Ve fritěze nikdy nerozpouštějte kusy ztuženého tuku. Pokud tuk nepokryvá topnou plotnu, může dojít v důsledku vysoké teploty k poškození spotřebiče nebo vzniku požáru! Rozpusťte tuk ještě předtím v hrnci nebo podobné nádobě.
- Spotřebič nesmí být ponechán bez dozoru, když je v provozu.
- Během provozu spotřebiče musí být víko správně přiklopeno. Na víko neodkládejte žádné předměty (např. ochranné rukavice, utěrky), které by mohly zakrýt otvor pro odvod páry.
- Při provozu musí být zajištěn dostatečný prostor pro cirkulaci vzduchu nad spotřebičem a okolo něj. Spotřebič nezakrývejte ani neblokujte jeho ventilační otvor.
- Dbejte na to, aby otvor pro únik páry nesměřoval na materiály citlivé na teplo nebo na vás či jiné osoby. Horká pára může způsobit vážné opaření.
- Při fritování se nedotýkejte míst, kde vystupuje horká pára, hrozí nebezpečí popálení a opaření.
- Při odklápění víka buďte opatrní a odklápějte je tak, aby vás nezasáhla horká pára.
- Během provozu nevkládejte ruce do vnitřního prostoru spotřebiče.
- Vyvarujte se kontaktu s horkou párou, která se uvolňuje z ventilačních otvorů během provozu spotřebiče.
- Je-li spotřebič v provozu, teplota přístupných povrchů může být vyšší. Nedotýkejte se zahřátého povrchu. Jinak může dojít k popálení. K vyjmutí a přenášení zahřátého fritovacího koše použijte rukojeť.
- Dbejte, aby na síťovou zástrčku ani na zásuvku nestříkala voda nebo jiná kapalina, ani neproudila horká pára ze spotřebiče. Pokud se tak přesto stane, vypněte jistič přívodu elektrického proudu do zásuvky a poté zásuvku i zástrčku pečlivě vysušte před dalším použitím.
- Zahřátý fritovací koš neodkládejte na povrchy, které jsou citlivé na teplo.

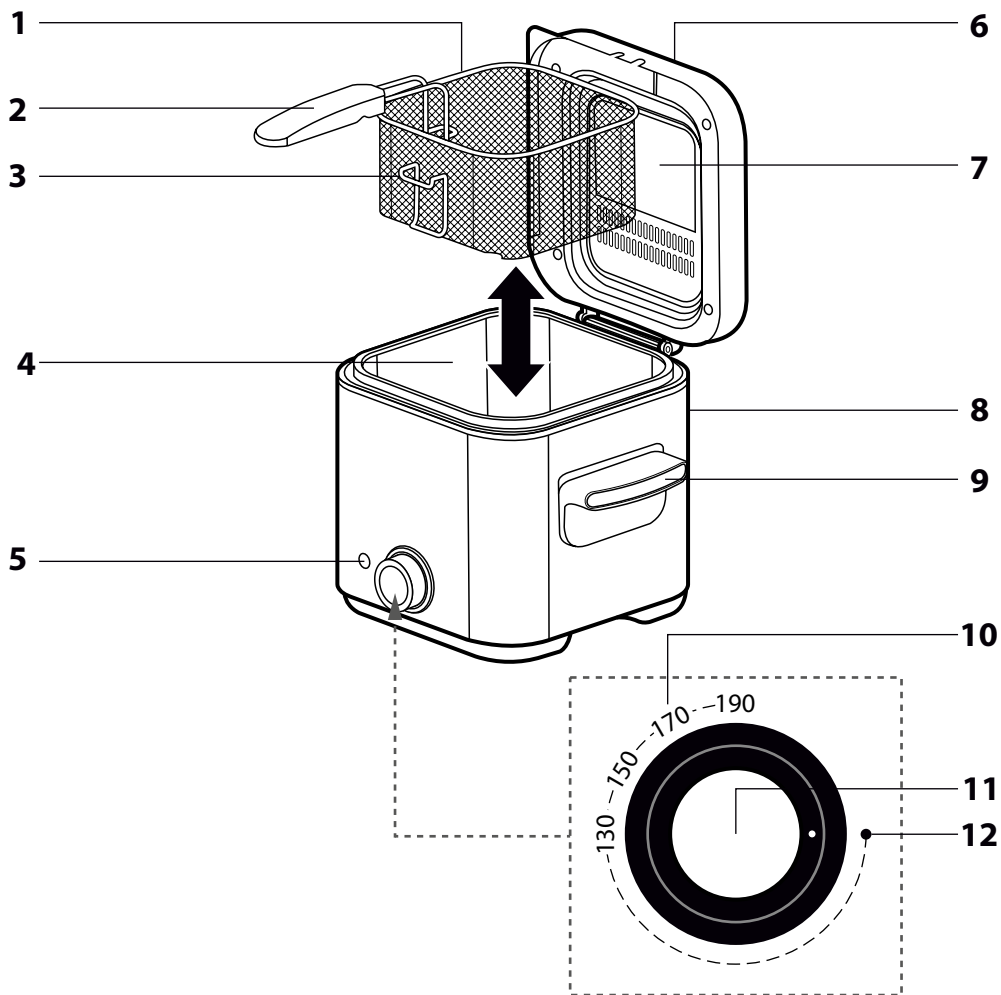
Manipulace se spotřebičem a jeho částmi

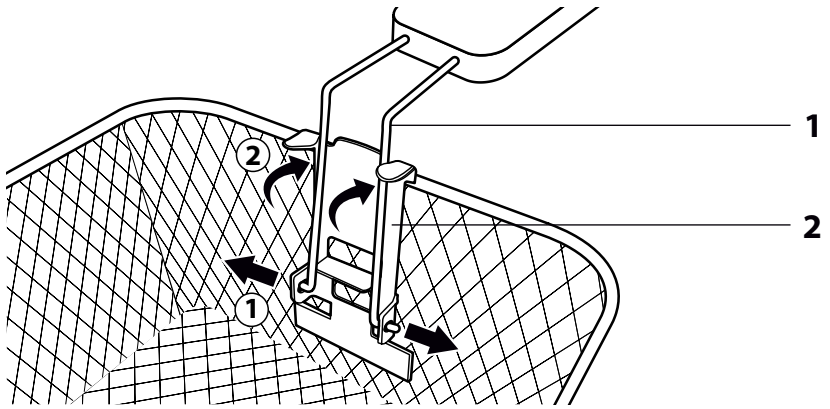
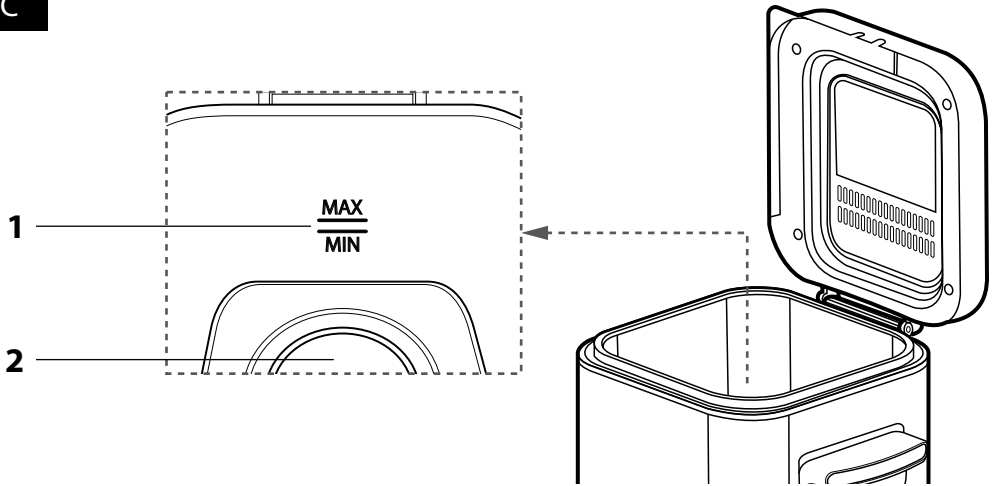
- Po ukončení provozu vždy manipulujte se spotřebičem tak, abyste se nedotkli jeho pláště nebo jiných částí, které jsou v důsledku zbytkového tepla stále horké.
- Nedotýkejte se horkých povrchů spotřebiče. Po vypnutí a odpojení spotřebiče od síťové zásuvky používejte držadla pláště spotřebiče pro jeho zvednutí a přenášení. Z důvodu zvýšené bezpečnosti doporučujeme použití kuchyňských chňapek.
- Mimořádné opatrnosti je nutné dbát, když přemísťujete fritovací koš, pokud je naplněn horkými potravinami.

Bezpečnost během údržby

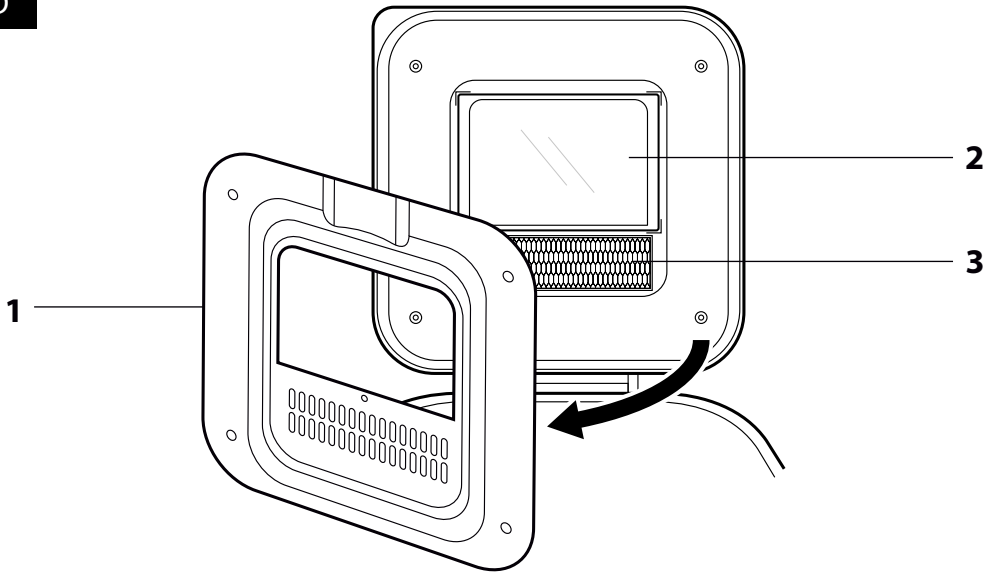
- Před čištěním nechte spotřebič vždy zcela vychladnout.
- Spotřebič čistěte pravidelně po každém použití dle instrukcí uvedených v kapitole Údržba a čištění. Na spotřebiči neprovádějte jakoukoli jinou údržbu, než je čištění uvedené v kapitole Údržba a čištění.
- Plášť spotřebiče není určen pro mytí v myčce nádobí.
- Spotřebič nemyjte pod tekoucí vodou ani jej neponořujte do vody nebo jiné tekutiny.

A



B**C**

D



- Před použitím spotřebiče se, prosím, seznámte s návodem k jeho obsluze, a to i v případě, že jste již obeznáni s používáním spotřebičů podobného typu. Spotřebič používejte pouze tak, jak je popsáno v tomto návodu k použití. Návod uschovejte pro případ další potřeby. Pokud předáváte spotřebič jiné osobě, zajistěte, aby u něj byl přiložen tento návod k použití.
- Spotřebič pečlivě vybalte a dejte pozor, abyste nevyhodili žádnou část obalového materiálu dříve, než najdete všechny jeho součásti. Minimálně po dobu trvání zákonného práva z vadného plnění, případně záruky za jakost doporučujeme uschovat originální přepravní karton, balicí materiál, pokladní doklad a potvrzení o rozsahu odpovědnosti prodávajícího nebo záruční list. V případě přepravy doporučujeme zabalit spotřebič opět do originální krabice od výrobce.

POPIS SPOTŘEBIČE

- A1** Fritovací koš z pochromované oceli
A2 Odnímatelná rukojeť koše
A3 Pevné drždálo koše pro odkapání fritovací náplně
A4 Fritovací nádoba
A5 Kontrolka provozu
A6 Víko
A7 Průzor pro plnou kontrolu přípravy jídla
A8 Plášť fritézy
- A9** Drždála pláště
 Jsou tepelně odolná a zabraňují jakémukoli popálení a umožňují manipulaci s horkým spotřebičem během provozu i bez použití ochranných rukavic
A10 Teploty fritování 130 °C, 150 °C, 170 °C a 190 °C
A11 Otočný regulátor teploty
A12 Poloha „vypnuto“

- B1** Dráty rukojeti
B2 Držák drátů

- C1** Značky minimální a maximální hladiny fritovací náplně
C2 Topná plotna
D1 Krycí plech víka
D2 Průhledové sklo
D3 Kovový filtr

ÚČEL POUŽITÍ FRITÉZY

- Tato fritéza je určena výhradně pro smažení potravin pomocí vhodné oleje nebo tuku. Není určena pro ohřev vody nebo jiných tekutin nebo pro vaření potravin přímo ve fritovací nádobě bez použití fritovací náplně.

PŘED PRVNÍM POUŽITÍM

- Před prvním použitím omýjte fritovací koš **A1** i s rukojetí **A2** horkým saponátovým roztokem. Poté je opláchněte čistou vodou a důkladně vytřete dosucha jemnou utěrkou. Obojí lze také omýt v myčce nádobí.
- Lehce navlhčenou utěrkou omýjte také vnitřní i vnější části fritézy a vytřete dosucha. Fritézu nikdy nepoužívejte do vody nebo jiné kapaliny!

POUŽITÍ

PŘÍPRAVA FRITÉZY PRO FRITOVÁNÍ

- Umístěte fritézu na vhodný rovný povrch tak, aby na ni nemohly dosáhnout děti. Drždála fritézy vždy nasměrujte tak, aby o ně nemohl nikdo zavadit a fritézu strhnout, převrátit nebo vyliť horký obsah.
- Chcete-li fritézu umístit na sporák pod digestoř, dbejte na to, aby byl sporák vypnutý.
- Vyjměte fritovací koš a upevněte rukojeť **A2** do fritovacího koše tak, že prsty stlačíte dráty rukojeti **B1** směrem k sobě a vyhnuté konce vsunete do otvorů držáků **B2** v koši. Následně mírným tlakem zajistíte dráty v držáku. Ozve se slyšitelné klapnutí.
- Do suché a prázdné fritovací nádoby **A4** nalijte fritovací náplň (fritovací olej, tekutý nebo rozpuštěný tuk) po rysku MAX, viz obrázek C. Používejte pouze oleje nebo tuky, které jsou výslovně označeny jako „nepěnění“ a jsou vhodné pro fritování. Tuto informaci naleznete na obalu nebo na etiketě.



Výstraha:

Do fritovací nádoby nelijte fritovací náplň více než po značku MAX a nikdy méně než po značku MIN.

Do fritovací nádoby nikdy nelijte žádnou tekutinu, například vodu. Nikdy vzájemně nemíchejte různé druhy tuků nebo olejů. Mohly by z fritézy přetékat.

- Očistěte horní okraj fritovací nádoby a případně všechny ostatní části, které se během plnění znečišťují.

PŘÍPRAVA POTRAVIN

- Potravinu obecně krájejte na rozměrově shodnou velikost, aby se připravovaly rovnoměrně.
- Jsou-li potraviny, určené k fritování vlhké, nejprve je osušte. Potravinu koreňte až po fritování a korenění neprovádějte nad fritovací nádobou nebo v průběhu fritování.
- Chcete-li fritovat obalované potraviny, dbejte na jejich rovnoměrné obalení a důkladné oklepní přebytkem strouhanky, protože uvolněné kousky strouhanky znehodnocují fritovací náplň.
- Některé potraviny, jako například koblížky, lze fritovat přímo ve fritovací nádobě s náplní bez použití fritovacího koše.
- Větší potraviny, např. kuřata, rozpujte. Zabráňte tím následnému opaření při vyjímání z koše.
- Nevkládejte příliš mnoho potravin na sebe, mohlo by dojít k jejich slepení.
- U zmrazených potravin odstraňte přebytký led, protože by mohli způsobit překypění oleje.

- Koš neplňte více jak do poloviny, jinak teplota náplně klesne a výsledek fritování nebude optimální.

FRITOVÁNÍ

- Zastrčku regulátoru kabelu připojte k síťové zásuvce.
- Nastavte regulátor teploty **A11** na požadovanou teplotu. Informaci o vhodné teplotě získáte na etiketě potraviny nebo v tabulce tohoto návodu. Rozsvítí se kontrolka **A5**. Dosažení teploty je signalizováno zhasnutím kontrolky a trvá přibližně 10 minut.
- Koš s potravinou pomalu vložte do fritovací nádoby. Následně přiklopte víko a fritování může začít. Během fritování může unikat z víka pára. Toto je běžné a není se o závodu.



Upozornění:

Při fritování potravin obsahujících velké množství vody nebo zmrazených potravin spusťte koš do fritovací náplně pomalu. Předjedete tak jejímu překypění.

- V průběhu fritování doporučujeme občas potraviny promíchat, abyste zabránili jejich slepení. Průběh fritování můžete sledovat průřezem ve víku.



Poznámka:

Pro udržení správné teploty fritovací náplně se bude automaticky zapínat a vypínat termostat. Podle toho se bude rozsvěcet a zhasínat kontrolka provozu.



Výstraha:

Fritéza i víko jsou během fritování velmi horké. Je-li nutné s fritézou během provozu manipulovat, vždy používejte kuchyňské čňapky a s fritézou manipulujte pouze za pomoci držádel **A9**.

- Po skončení fritování otočte regulátor do polohy **A12** (vypnuto). Odklopte víko tak, abyste nepřišli do kontaktu s horkou párou, koš vyzdvihněte nad hladinu fritovací náplně a následně ho zavěste za pevné drždálo **A3** do odkládací polohy. Potraviny nechte okapat od přebytečného oleje.



Výstraha:

Po ukončení fritování se nikdy nedotýkejte fritovacího koše, je velmi horký! Fritovací koš vyzdvihujte z fritézy pouze za rukojeť koše.

- Fritézu nechte vychladnout s odklopeným víkem, abyste zabránili srážení vody.
- Po odkapání oleje vložte fritované potraviny do vhodné nádoby. Doporučujeme vyložit nádobu vhodným savým kuchyňským papírem.

Tabulka doporučených časů a teplot

- Obecně je doporučeno používat nižší teploty pro křehké potraviny (zelenina, ryby) a vyšší pro zmrazené potraviny (hranolky, kuře atd.).



Poznámka:

Časy a teploty zpracování potravin mají pouze informativní charakter.

Potravina	Čas (min)	Teplota (°C)
Houby	3	150
Cibulové kroužky	3	150
Cuketa	3	150
Ryby	3-5	150
Koblížky	3-5	170
Kuřecí prsty	6-8	170
Kuřecí kousky	13-20	170
Hranolky (zmrazené)	6-9	190

Typy pro fritování

- Při fritování lehkých potravin, např. hranolky, volte teploty vyšší. Naopak při fritování potravin hmotnějších, např. kuřecí stehna nebo karbanátky, volte teploty nižší, aby se prosazily rovnoměrně.
- Hranolky je vhodné fritovat ve dvou fázích. V první fázi je fritujte po dobu 5-10 minut při 170 °C a potom je nechte vychladnout. V druhé fázi fritujte po dobu 2-4 minut při 190 °C.
- Při fritování více druhů potravin začněte s tou, která vyžaduje nižší teplotu.
- Při fritování před smažených potravin použijte vyšší teplotu a kratší čas než u potravin syrových.

Odstažení nepříjemnéhoachu fritovací náplně

- Některé potraviny, například ryby, mohou fritovací náplni předat nepříjemný zápach. Tento zápach lze neutralizovat následujícím způsobem:
 - ohřejte fritovací náplň na teplotu 160 °C
 - do náplně vložte několik vyonkůk petržele nebo dva plátky chleba
 - vyčkejte až se přestanou tvořit „bubliny“, pak přetřel nebo chléb vhodným nástrojem vyjměte

Ochrana proti přehřátí

- Fritéza je vybavena ochrannou pojistkou proti přehřátí, která ji chrání proti poškozením. Pokud dojde k nadměrnému navýšení teploty fritézy, např. dlouhodobým používáním, nebo neúmyslným spuštěním bez fritovací náplně,

automaticky se aktivuje ochranná pojistka proti přehřátí. V takovém případě se fritéza vypne. Odpojte fritézu od síťové zásuvky a nechte vychladnout. Obratě se na autorizované servisní středisko, aby vyměnili ochrannou pojistku. Za žádných okolností nevyměňujte ochrannou pojistku sami.



Upozornění:

I když je fritéza vybavena ochranou proti přehřátí, nepouštějte ji naprázdno bez fritovací náplně. Nesprávné používání fritézy může nepříznivě ovlivnit její funkci a životnost.

Zacházení s fritovací náplní

Pokud fritézu nepoužíváte pravidelně, doporučujeme přelit vychladlou fritovací náplň do uzavíratelných lahví nebo jiných fritovacích nádob a uchovat v lednici nebo na jiném chladném místě. Náplň nalévejte do lahvi přes jemné síto, abyste z něj odstranili částičky potravin.



Varování:

Před přelitím fritovací náplně ji vždy ponechtejete dostatečně zchladnout, abyste zabránili vážnému popálení.

- Fritovací náplň není potřeba měnit po každém použití. Pokud fritujete převážně brambory a náplň filtrujete, je možné ji použít 8 až 10x. Nepoužívejte stejnou náplň déle než 6 měsíců.
- Fritovací náplň vyměřte vždy, když:
 - má hnědou barvu nebo od začátku nepřijemně páchne či kouří
 - je v ní příliš mnoho vody. Vysokou koncentraci vody v oleji či tuku poznáte podle velkých bublin a kapáček vody, vodní páry nebo rychlého stoupání oleje či tuku. Je-li koncentrace vody ve fritéze příliš velká, může dojít k tomu, že tuk nebo olej s výbuchem vyletí, což může být velmi nebezpečné pro osoby, které fritézu používají, i pro ty, které jsou v její blízkosti.
- Pokud chcete fritovací náplň vyměnit, postupujte následovně:
 - nachystejte si nádobu o vhodném objemu
 - odpojte fritézu od elektrické sítě
 - odklopte víko, vyměřte fritovací koš, uchopte fritézu za držadla pláště a fritovací náplň přelijte do přichystané nádoby



Varování:

Fritovací náplň vyměňujte až po jejím úplném vychladnutí. Pokud jste použili ztužený tuk, musí být ještě zčásti tekutý, aby se dal vylít.

- Použitou fritovací náplň nikdy nevylijte do běžného domovního odpadu. V každé obci je likvidace stolních olejů a tuků regulována jinak. O možnostech likvidace se informujte na svém obecním nebo městském úřadě.
- Pokud chcete fritovací náplň pouze přefiltrovat, postupujte následovně:
 - odpojte fritézu od elektrické sítě
 - zcela vychladlou náplň přelijte z fritovací nádoby do jiné nádoby s vhodným objemem
 - fritovací nádobu umyjte a důkladně vysušte
 - nalijte náplň zpět přes vhodný filtrační papír

ČIŠTĚNÍ A ÚDRŽBA



Upozornění:

Před jakýmkoliv čištěním nebo údržbou vždy odpojte fritézu od elektrické sítě a nechte ji zcela vychladnout.



Upozornění:

Plášť fritézy a její napájecí kabel není určen pro mytí v myčce nádobí. Nepostrkujte je vodou nebo jinou tekutinou ani je neponořujte do vody nebo jiné tekutiny.

- Fritézu doporučujeme čistit hned po jejím vychladnutí, než dojde k zaschnutí zbytků potravin. Tyto se pak obtížněji odstraňují.
- Po každém použití otřete plášť fritézy měkkým vlhkým hadříkem, napájecí převod otřete suchým hadříkem.
- Z fritovacího koše vysuňte rukojetě a obojí omyjte v horké vodě se saponátem, opláchněte a důkladně osušte jemnou utěrkou. Tyto díly lze také omyt v myčce nádobí.
- Vnitřek fritovací nádoby vytřete pomocí papírové utěrky, hrubší nečistoty můžete očistit navlhčenou měkkou houbkou a následně otřít dosucha.
- V případě vysokého znečištění filtru **D3** nebo skla **D2** průzorou odšroubujte krycí plech **D1** ze spodní strany víka, filtr i sklo omyjte v horké vodě se saponátem, opláchněte a důkladně osušte jemnou utěrkou. Oba díly vraťte na svá místa a přišroubujte zpět krycí plech.



Upozornění:

K čištění pláště fritézy nebo fritovací nádoby nikdy nepoužívejte chemikálie, drátěnku na nádobí, kovové drátěnky ani čisticí prostředky s brusnou složkou, protože tyto je mohou poškodit.

- Po každém vylévání fritovací náplně odstraňte případné ukápnuté stopy náplně a zbytky po předchozím fritování, které se přichytily na topné plotně nebo na plášti.

SKLADOVÁNÍ

- Před uskladněním musí být fritéza zcela chladná a odpojená od napájení, čistá a suchá.
- Do fritovací nádoby uložte fritovací koš a sklopte víko.
- Fritézu pak uložte na čisté, suché a dobře větrané místo mimo dosah dětí.



Upozornění:

Uskladněnou fritézu nevystavujte extrémním teplotám, přímému slunečnímu záření, nadměrné vlhkosti a neumísťujte ji do nadměrně prašného prostředí. Na uskladněnou fritézu nepokládávejte žádné předměty.

ŘEŠENÍ POTÍŽÍ

- Pokud spotřebič nefunguje, jak je popsáno v návodu k použití, zkontrolujte níže uvedeny seznam nejběžnějších problémů, abyste mohli problém odstranit. Pokud váš problém není níže uveden, nebo pokud problém přetrvává, vypněte spotřebič, vytáhněte zástrčku přívodního kabelu ze síťové zásuvky a obraťte se na autorizované servisní středisko. V žádném případě se nepokoušejte spotřebič opravit sami.

Problém	Možná příčina	Řešení
Fritéza nefunguje.	Fritéza není zapojena do zásuvky. Nezaplnuli jste fritézu, nenastavili jste teplotu.	Zkontrolujte, zda je zástrčka přívodního kabelu zapojena do síťové zásuvky. Otočným regulátorem zapněte fritézu a nastavte ji na některou teplotu.
	Došlo k přehřátí fritézy a aktivovala se ochrana.	Vyčkejte několik minut na zchladnutí fritézy a zkuste ji znovu zapnout. V případě potřeby se obraťte na autorizované servisní středisko.
	Nastavili jste příliš nízkou teplotu.	Otočným regulátorem zvýšte teplotu
Potravin jsou nedostatečně připraveny.	Příliš mnoho potravin ve fritovacím koši. Potraviny obsahují zbytky ledu nebo mnoho vlhkosti.	Odeberte část potravin. Před smažením odstraňte zbytky ledu a potraviny řádně osušte.
Čerstvé hranolky nejsou křupavé.	Křupavost čerstvých hranolků závisí na množství oleje a obsahu vody.	Hranolky před přípravou důkladně osušte. Nakrájejte je na menší kusky a přidejte více oleje, pokud je to nutné.
Fritovací náplň při fritování nadměrně pění.	Potravin obsahují zbytky ledu nebo mnoho vlhkosti. Fritovací náplň není vhodná pro fritování. Fritovací náplň je používána příliš dlouho.	Před smažením odstraňte zbytky ledu a potraviny řádně osušte. Použijte olej nebo tuk vhodný pro fritování. Vyměřte fritovací náplň.
Fritéza vydává nepřijemný zápach	Fritovací náplň již není čerstvá. Náplň není vhodná pro fritování.	Náplň vyměřte. Používejte olej nebo tuk určený k fritování. Nekombinujte různé druhy oleje nebo tuku.

TECHNICKÉ ÚDAJE

Jmenovitý rozsah napětí.....	230 V AC
Jmenovitý kmitočet.....	50/60 Hz
Jmenovitý příkon.....	900 W
Objem fritovací nádoby.....	1,5 l / 600 g hranolek
Rozměry (výška × šířka × hloubka).....	210 mm × 270 mm × 220 mm
Hmotnost.....	1,9 kg

Změny textu a technických parametrů vyhrazeny.

POKYNY A INFORMACE O NAKLÁDÁNÍ S POUŽITÝM OBALEM

Použitý obalový materiál odložte na místo určené obcí k ukládání odpadu.

LIKVIDACE POUŽITÝCH ELEKTRICKÝCH A ELEKTRONICKÝCH ZAŘÍZENÍ



Tento symbol na produktech anebo v průvodních dokumentech znamená, že použité elektrické a elektronické výrobky nesmí být přidány do běžného komunálního odpadu. Ke správné likvidaci, obnově a recyklaci předejte tyto výrobky na určená sběrná místa. Alternativně v některých zemích Evropské unie nebo jiných evropských zemích můžete vrátit své výrobky místnímu prodejci při koupi ekvivalentního nového produktu.

Správnou likvidací tohoto produktu pomůžete zachovat cenné přírodní zdroje a napomáháte prevenci potenciálních negativních dopadů na životní prostředí a lidské zdraví, což by mohly být důsledky nesprávné likvidace odpadů. Další podrobnosti si vyžádejte od místního úřadu nebo nejbližšího sběrného místa.

Při nesprávné likvidaci tohoto druhu odpadu mohou být v souladu s národními předpisy uděleny pokuty.

Pro podnikové subjekty v zemích Evropské unie

Chcete-li likvidovat elektrická a elektronická zařízení, vyžádejte si potřebné informace od svého prodejce nebo dodavatele.

Likvidace v ostatních zemích mimo Evropskou unii

Tento symbol je platný v Evropské unii. Chcete-li tento výrobek zlikvidovat, vyžádejte si potřebné informace o správném způsobu likvidace od místních úřadů nebo od svého prodejce.



Tento výrobek splňuje veškeré základní požadavky směrnic EU, které se na něj vztahují.