

## PLOTÝNKOVÝ VAŘIČ G10122

### *Návod k obsluze*

#### **Vážení zákazníci,**

před použitím spotřebiče je nutné přečíst si pozorně návod k obsluze.

#### **PŘIPOJENÍ**

Spotřebič lze připojit jen do chráněné zásuvky instalované v souladu s platnými bezpečnostními předpisy. Síťové napětí musí odpovídat údajům na identifikačním štítku spotřebiče. Spotřebič splňuje závazné směrnice CE.

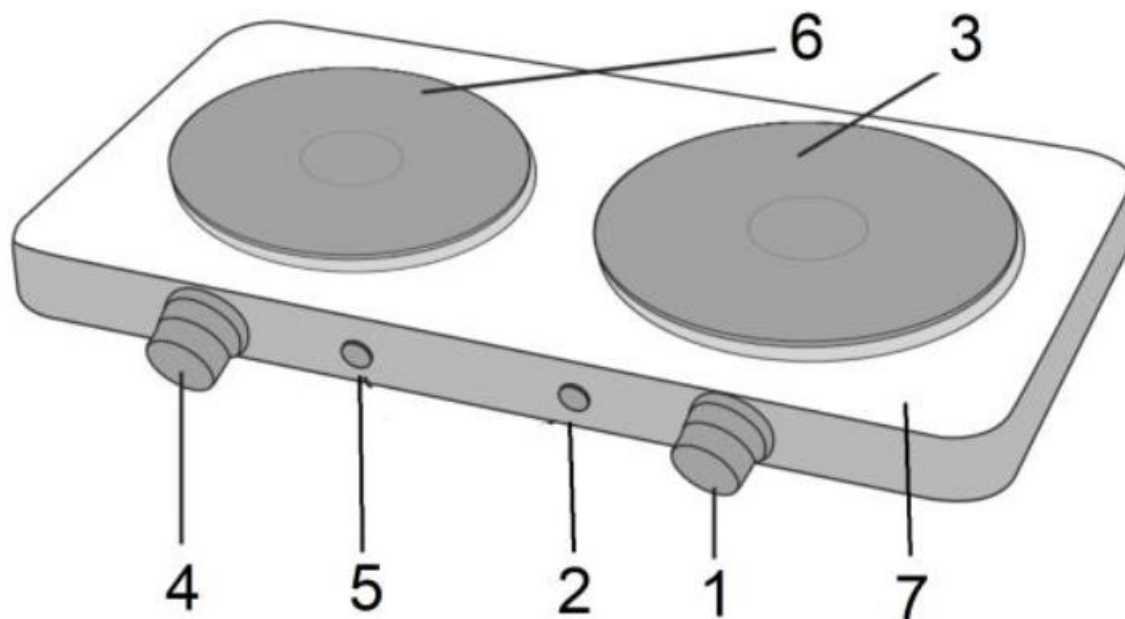
#### **BEZPEČNOSTNÍ UPOZORNĚNÍ**

- Před uvedením do provozu prověřte, zda spotřebič včetně případného příslušenství nevykazuje známky poškození, jež by mohlo ohrozit jeho funkčnost. Pokud spotřebič např. spadl na zem, mohlo přesto dojít k poškození, které není zvnějšku viditelné. Ani v tomto případě spotřebič neuvádějte do provozu.
- Za provozu je teplota nekrytých povrchových částí spotřebiče velmi vysoká.
- Děti si nejsou vědomy nebezpečí, která mohou vzniknout při manipulaci s elektrospotřebiči, proto je nesmějí obsluhovat.
- Spotřebič uvedený do provozu musí být pod stálým dohledem.
- **UPOZORNĚNÍ:** Pokrmy s vysokým obsahem tuku a oleje se mohou při přehřátí snadno vznítit.
- Spotřebič nepoužívejte v těsné blízkosti závěsů a záclon či jiných citlivých materiálů ani pod závěsnými policemi apod.
- Spotřebič umístěte s dostatečným odstupem od okolních předmětů na podložku, která je omyvatelná, odolná vůči působení vysokých teplot a vodní páry. Zachovejte potřebnou vzdálenost mezi podstavnými nožičkami vařiče a podložkou.
- Po každém použití spotřebič vypněte a vytáhněte vidlici ze zásuvky. Vidlici je rovněž nutné vytáhnout při poruše provozu a před každým čištěním.
- Vidlici nevytahujte ze zásuvky za přívodní šňůru; k tomuto účelu je určena zástrčka.
- Přívodní šňůru nenechávejte viset přes hranu pracovní plochy.

- Přívodní šňůra se nesmí dotýkat horkých částí spotřebiče. Totéž platí i pro přívodní šňůry jiných elektrospotřebičů.
- Při nesprávné obsluze spotřebiče nepřebírá výrobce zodpovědnost za případné škody.
- Spotřebič je určen k použití v domácnostech, nikoli k živnostenskému provozu.
- Opravy spotřebiče smí provádět jen odborný personál, neboť je nutné dodržovat bezpečnostní předpisy, aby se předešlo dalšímu poškození spotřebiče. Totéž platí i pro výměnu přívodní šňůry. Pokud Váš elektrospotřebič vykazuje závadu, obraťte se prosím na technický servis dovozce (adresa uvedena na *Záručním listu*).

## PŘED PRVNÍM UVEDENÍM DO PROVOZU

Před prvním použitím zapněte spotřebič v dobře větrané místnosti na plný výkon a nechte ho asi 3 minuty hřát. Vypálí se tak ochranná vrstva nanesená na plotýnce a spotřebič bude lépe chráněn vůči rzi. Jako průvodní jev se může uvolnit lehký dým, který však není na závadu. Poté spotřebič omyjte, jak je popsáno v oddíle *Čištění a údržba*.



### Popis

- 1 Regulace teploty malé plotýnky
- 2 Kontrolka malé plotýnky
- 3 Litinová topná deska
- 4 Regulace teploty velké plotýnky
- 5 Kontrolka velké plotýnky
- 6 Litinová topná deska
- 7 Těleso

### ÚKON

Tato plotýnka je vhodná pro vaření a ohřívání mnoha potravin pomocí běžných hrnců a pánví. Výrobek má dvě elektrické plotýnky na vaření, jednu o průměru 15,5 cm a jednu o průměru 18,5 cm; a obsluha je pro obě desky shodná.

- Umístěte desku na rovný a stabilní povrch, ponechte dostatečný prostor po stranách produktu a připojte zástrčku do elektrické zásuvky.
- Nastavte požadovanou teplotu otočením knoflíku regulace teploty do jedné polohy mezi 1 a 5. Pomocí knoflíku (1) zapněte malou plotýnku a (4) velkou plotýnku.

- Červená kontrolka pro ovládání teploty (2 nebo 5) se rozsvítí, což znamená, že deska (4 nebo 6) se zahřívá; po dosažení nastavené teploty světlo zhasne; během normálního provozu se kontrolka přerušovaně rozsvěcí, což znamená, že je udržována teplota.

- Když kontrolka (2 nebo 5) zhasne, plotýnka (3 nebo 6) je připraven k vaření.

- Během vaření je vhodné kontrolovat stav pokrmu, aby se nepřipálil.

**POZOR:** plotýnkám chvíli trvá, než přejdou z vysokých teplot na nízkou teplotu!

Věnujte pozornost této funkci, aby nedošlo k převaření nebo připálení jídla.

- Po vaření odpojte a počkejte, až každá část úplně vychladne pokračujte v čištění.

Po vyčištění, které je třeba provést podle pokynů uvedených v následujícím odstavci, uložte mimo dosah zdrojů tepla a mimo dosah dětí.

## **VOLBA TEPLoty**

Knoflík pro regulaci teploty plotýnky (1 nebo 4) umožňuje zvolit 6 různých stupňů teploty, aby byl možný jakýkoli typ vaření.

1. Pro ohřívání jídla nebo jeho udržování teplé

2. Pomalé vaření

3. Pro maso, zeleninu a další druhy vaření, které vyžadují dlouhou dobu

4. K vaření zeleniny nebo masa na pánvi

5. Vařit vodu nebo smažit

## **ČIŠTĚNÍ A ÚDRŽBA**

- Před čištěním spotřebič vypněte, vytáhněte vidlici ze zásuvky a vyčkejte, až spotřebič zchladne.
- Z bezpečnostních důvodů nesmí spotřebič přijít do přímého kontaktu s tekutinami ani být ponořen do vody.
- Nepoužívejte hrubé čisticí prostředky, které by mohly povrch spotřebiče poškrábat.
- Po použití otřete plotýnku a odstraňte případné zbytky pokrmu z povrchu spotřebiče mírně navlhčeným hadříkem.

Doporučujeme příležitostně ošetřit povrch plotýnky speciálními prostředky na údržbu.

### **Likvidace zařízení**



Zařízení označená tímto symbolem musí být likvidována odděleně od běžného komunálního odpadu. Obsahují cenné recyklovatelné materiály. Správná likvidace výrobku vede k ochraně životního prostředí a lidského zdraví.

- Pro bližší informace k likvidaci výrobku se obraťte na svůj místní úřad nebo prodejce zařízení